

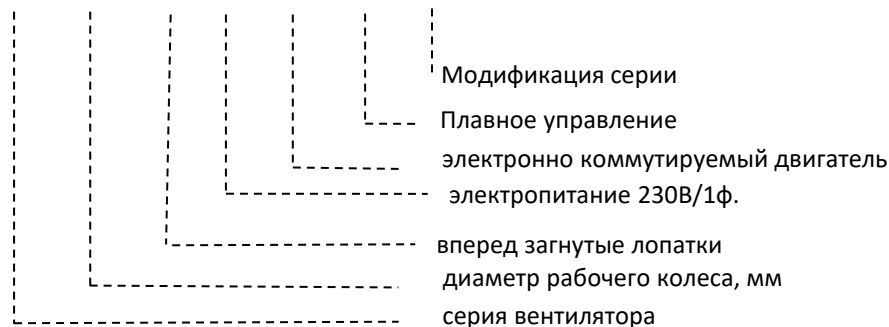
МОДЕЛЬНЫЙ РЯД



RD EC в корпусе с двухсторонним всасыванием, вперед загнутыми лопатками для вентиляторов и вентиляционных установок

ТЕХНИЧЕСКИЕ ДАННЫЕ

RD 190 B E EC 0 L



Модель	Напряжение, В	Частота, Гц	Электропотребление, Вт	Рабочий ток, А	Частота вращения об/мин	Рабочая температура воздуха	Наличие на складе
RD133F-E-EC0L	230	50	105	0,86	1730	-20 до + 60	-
RD133F-E-EC0H	230	50	200	1.4	2130	-20 до + 60	-
RD146F-E-EC0L	230	50	165	1.3	1830	-20 до + 60	-
RD146F-E-EC0H	230	50	295	1.98	2100	-20 до + 60	-

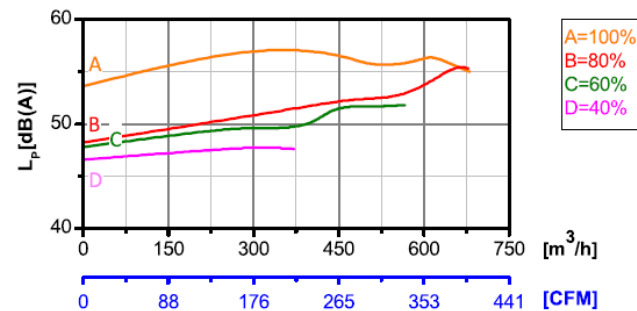
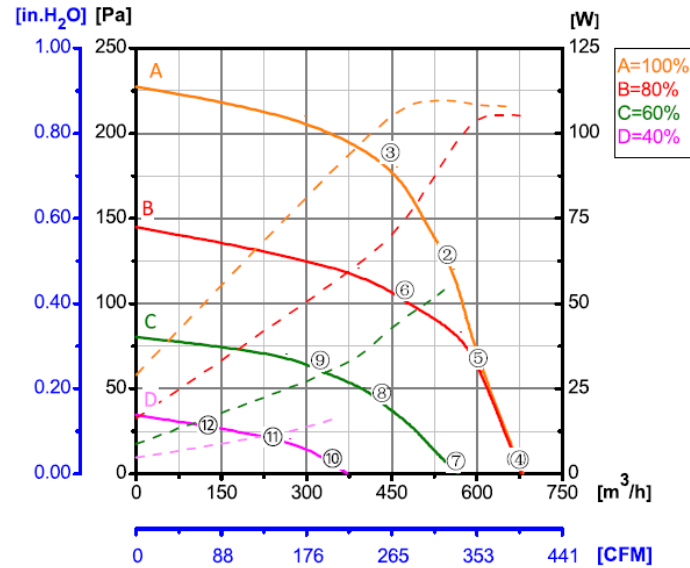
МОДЕЛЬНЫЙ РЯД



RD EC в корпусе с двухсторонним всасыванием, вперед загнутыми лопатками для вентиляторов и вентиляционных установок

RD133F-E-ECOL

ГРАФИКИ



МОДЕЛЬНЫЙ РЯД



RD EC в корпусе с
двухсторонним
всасыванием, вперед
загнутыми лопатками
для вентиляторов
и вентиляционных
установок

RD133F-E-ECOL

ЧЕРТЁЖ

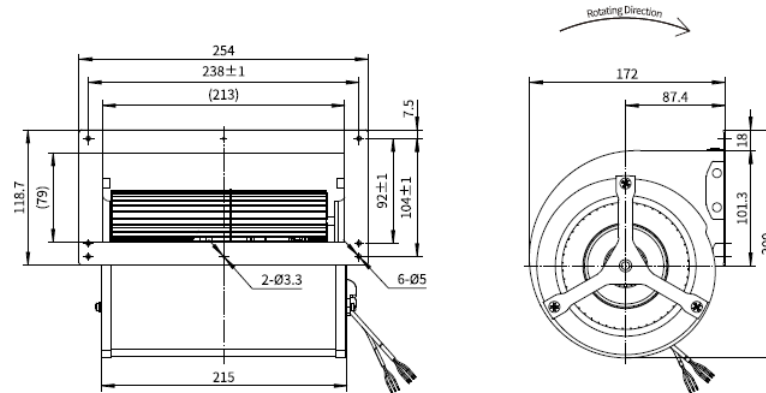
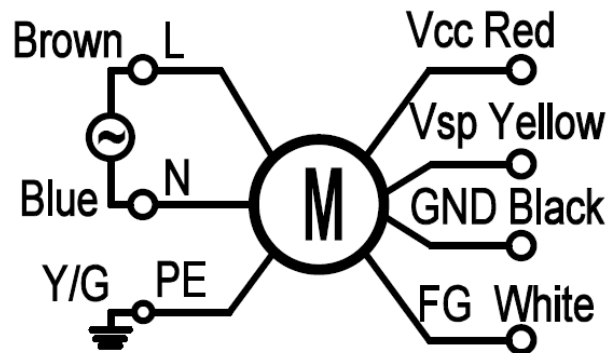


СХЕМА ПОДКЛЮЧЕНИЯ



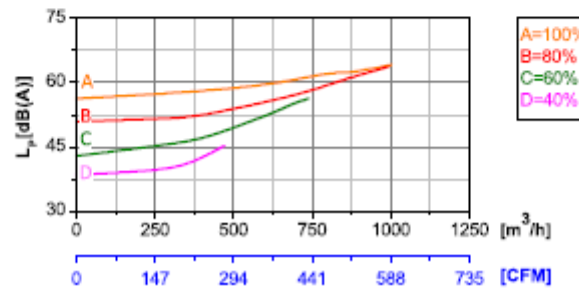
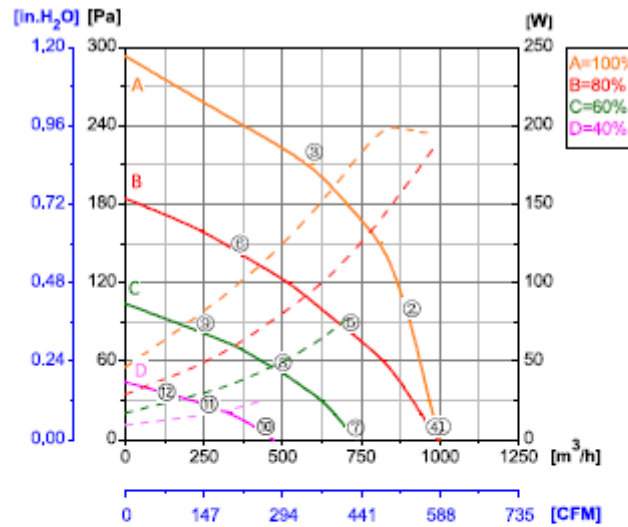
МОДЕЛЬНЫЙ РЯД



RD EC в корпусе с двухсторонним всасыванием, вперед загнутыми лопатками для вентиляторов и вентиляционных установок

RD133F-E-EC0H

ГРАФИКИ



МОДЕЛЬНЫЙ РЯД



RD EC в корпусе с двухсторонним всасыванием, вперед загнутыми лопатками для вентиляторов и вентиляционных установок

RD133F-E-EC0H

ЧЕРТЁЖ

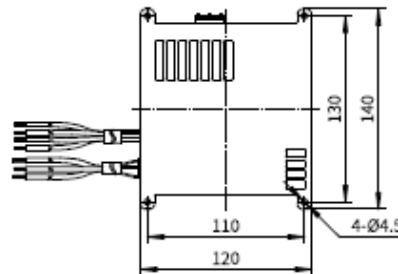
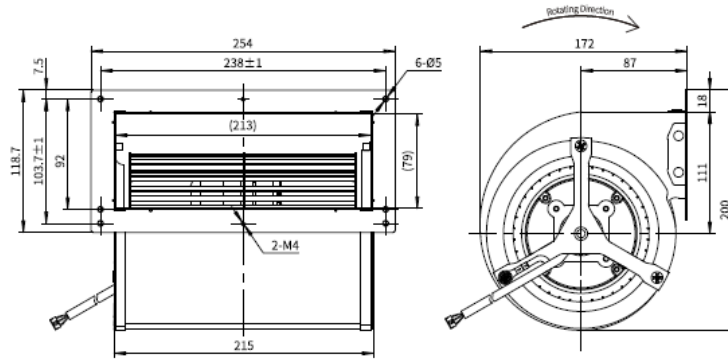
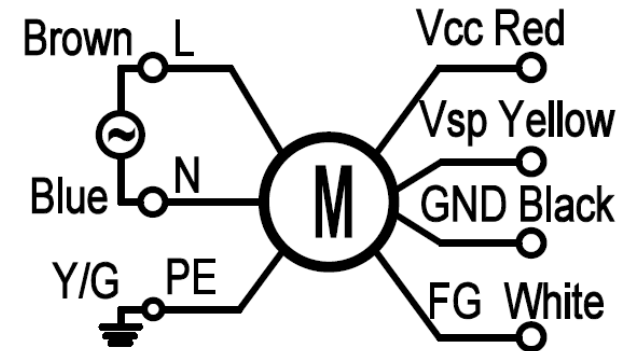


СХЕМА ПОДЛЮЧЕНИЯ



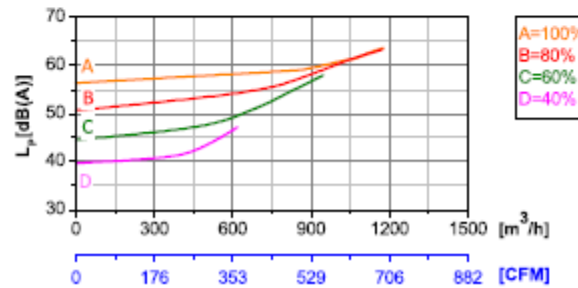
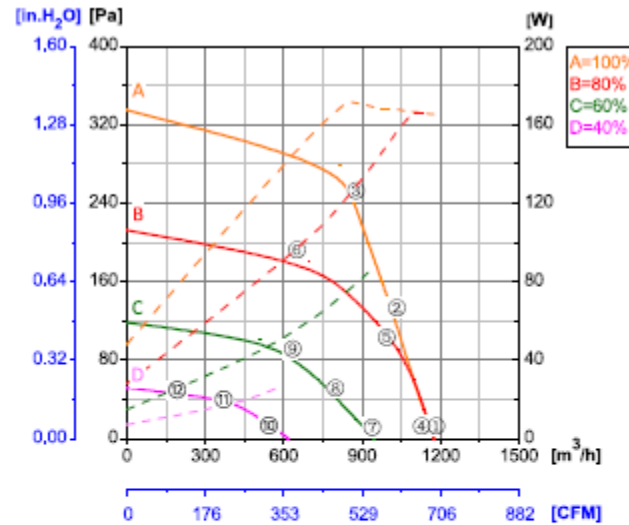
МОДЕЛЬНЫЙ РЯД



RD EC в корпусе с двухсторонним всасыванием, вперед загнутыми лопатками для вентиляторов и вентиляционных установок

RD146F-E-ECOL

ГРАФИКИ



МОДЕЛЬНЫЙ РЯД



RD EC в корпусе с двухсторонним всасыванием, вперед загнутыми лопатками для вентиляторов и вентиляционных установок

RD146F-E-EC0L

ЧЕРТЁЖ

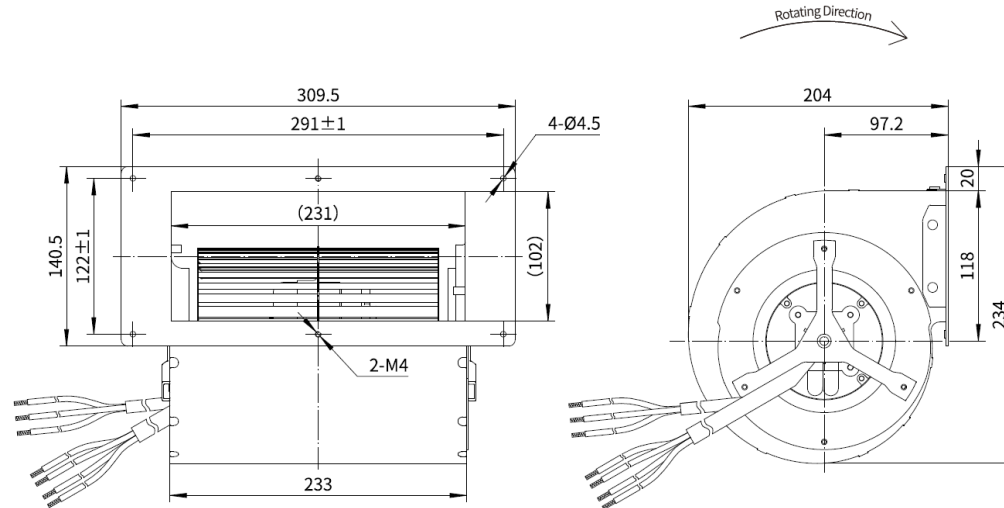
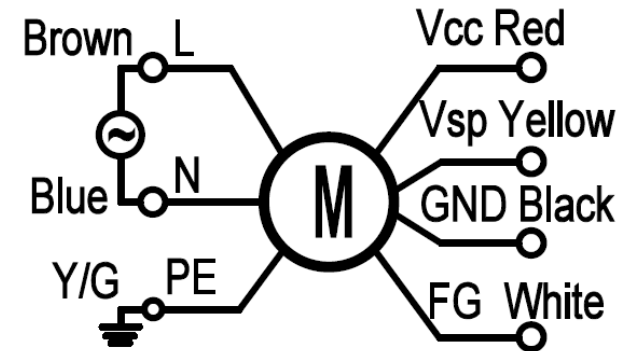


СХЕМА ПОДЛЮЧЕНИЯ



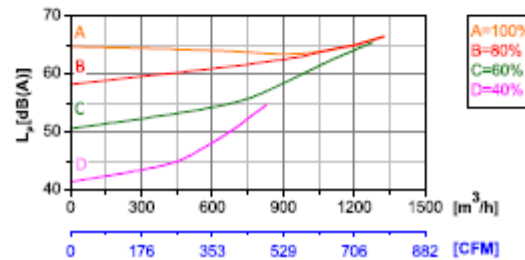
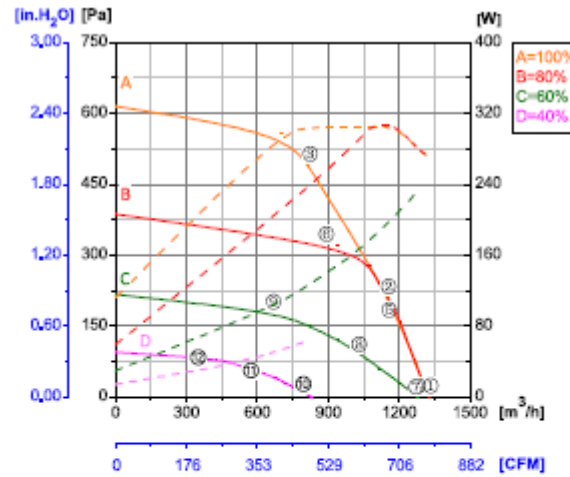
МОДЕЛЬНЫЙ РЯД



RD EC в корпусе с
двухсторонним
всасыванием, вперед
загнутыми лопатками
для вентиляторов
и вентиляционных
установок

RD146F-E-EC0H

ГРАФИКИ



МОДЕЛЬНЫЙ РЯД



RD EC в корпусе с двухсторонним всасыванием, вперед загнутыми лопатками для вентиляторов и вентиляционных установок

RD146F-E-EC0H

ЧЕРТЁЖ

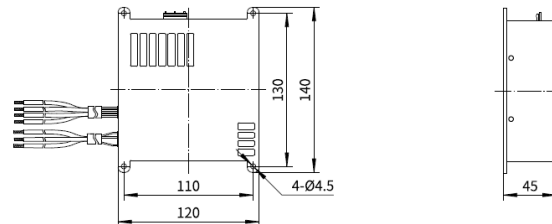
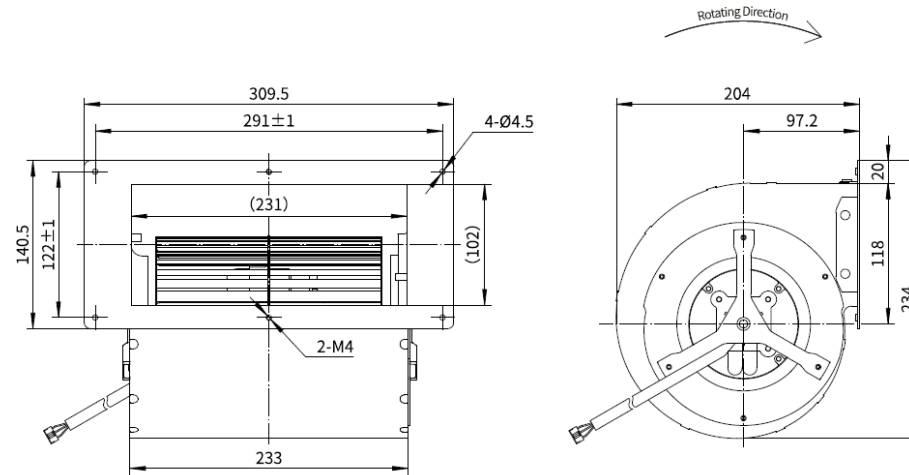


СХЕМА ПОДКЛЮЧЕНИЯ

