

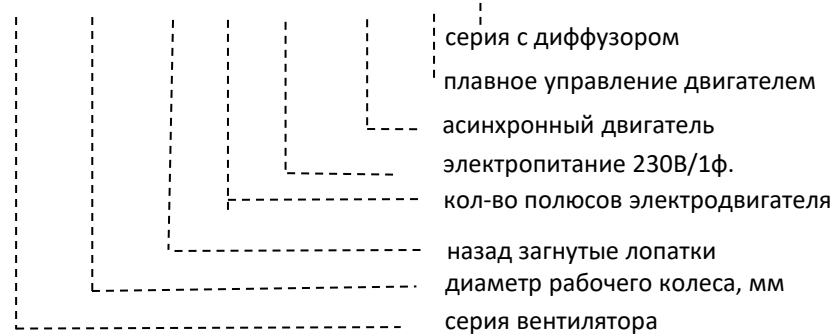
## МОДЕЛЬНЫЙ РЯД



CF\_D с назад загнутыми лопатками и диффузором для вентиляторов и вентустановок

## РАСШИФРОВКА ОБОЗНАЧЕНИЯ

**CF 190 B -2 E - AC 0 D**



## ТЕХНИЧЕСКИЕ ДАННЫЕ

Модель	Напряжение, В	Частота, Гц	Электропотребление, Вт	Рабочий ток, А	Частота вращения об/мин	Ёмкость конденсатора, uF	Степень защиты	Наличие на складе
CF190B-2E-AC0	230	50	68	0,31	2600	3uF	IP44	+
CF220B-2E-AC0	230	50	80	0,37	2410	3uF	IP44	+
CF225B-2E-AC0D	230	50	104	0,48	2500	4uF	IP44	+
CF250B-2E-AC0D	230	50	180	0,83	2660	6uF	IP44	+
CF280B-2E-AC0D	230	50	210	0,98	2500	8uF	IP44	+

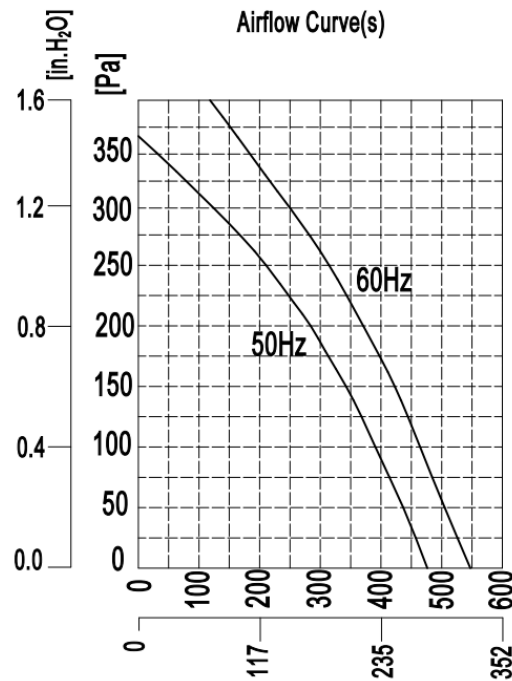
## МОДЕЛЬНЫЙ РЯД

## CF190B-2E-AC0D

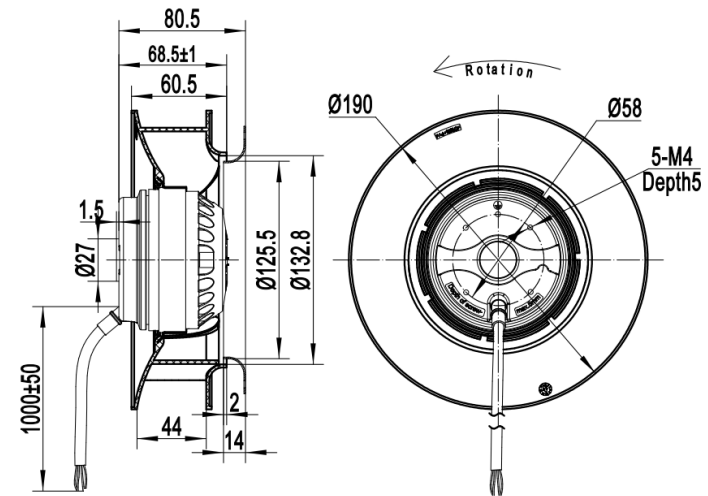


CF\_D с назад загнутыми лопатками и диффузором для вентиляторов и вентустановок

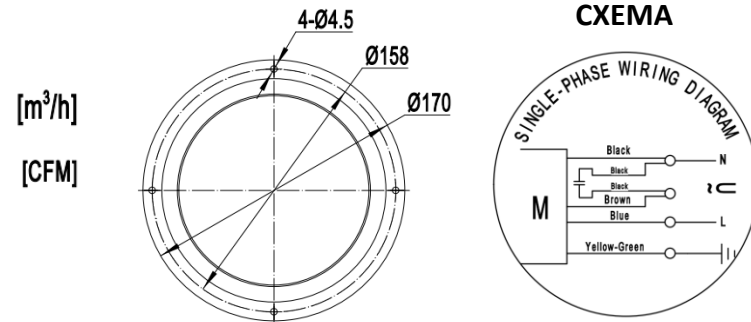
### ГРАФИК



### ЧЕРТЁЖ



### СХЕМА



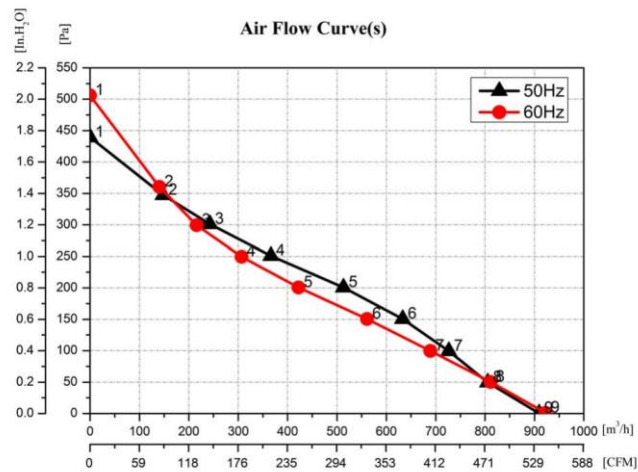
## МОДЕЛЬНЫЙ РЯД



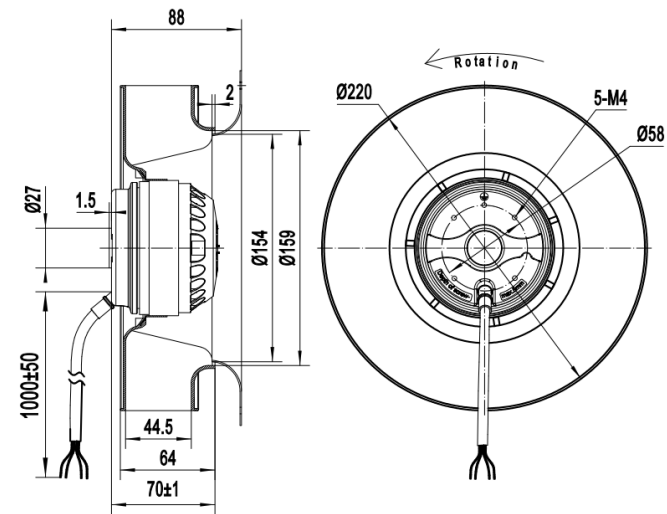
CF\_D с назад загнутыми лопатками и диффузором для вентиляторов и вентустановок

## CF220B-2E-AC0D

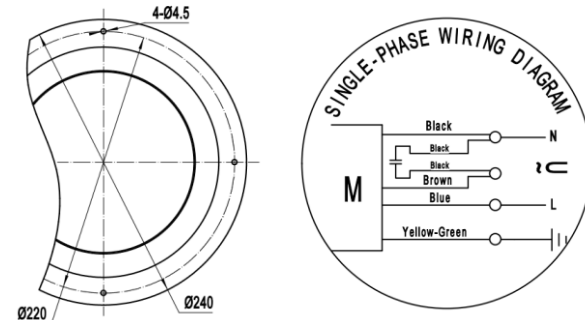
### ГРАФИК



### ЧЕРТЁЖ



### СХЕМА



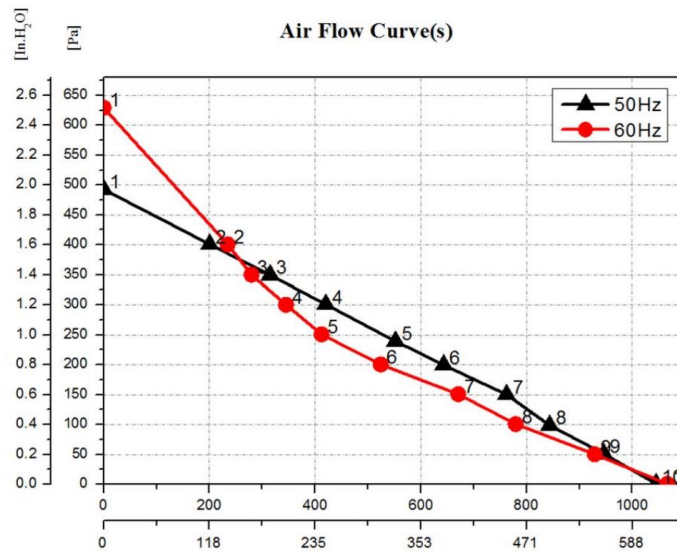
## МОДЕЛЬНЫЙ РЯД



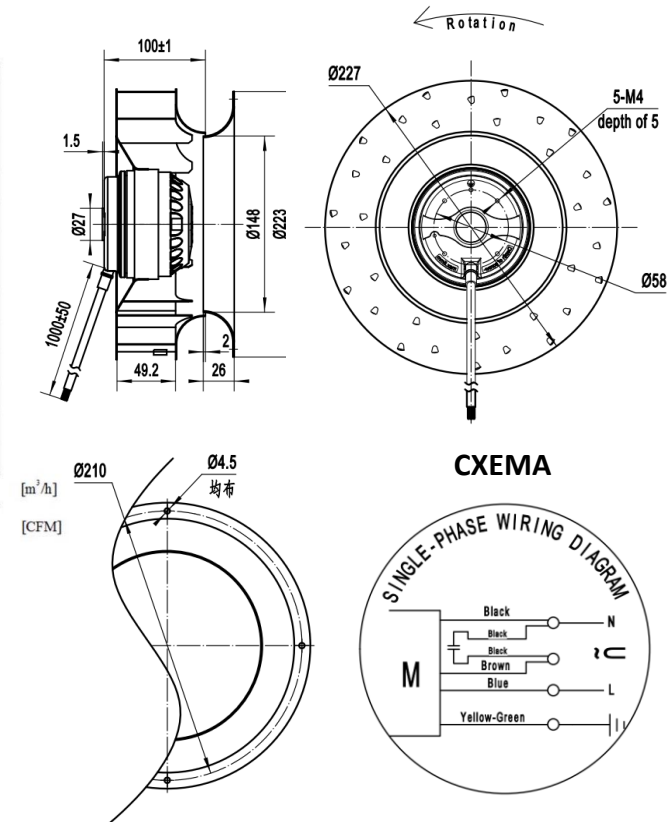
CF\_D с назад загнутыми лопатками и диффузором для вентиляторов и вентустановок

## CF225B-2E-AC0D

### ГРАФИК



### ЧЕРТЁЖ



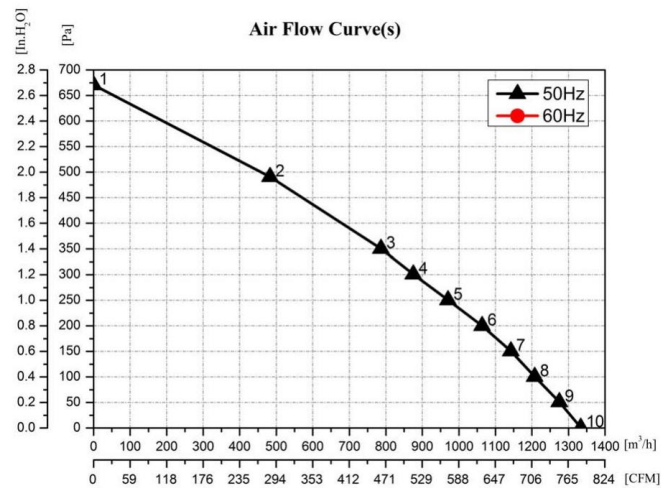
## МОДЕЛЬНЫЙ РЯД



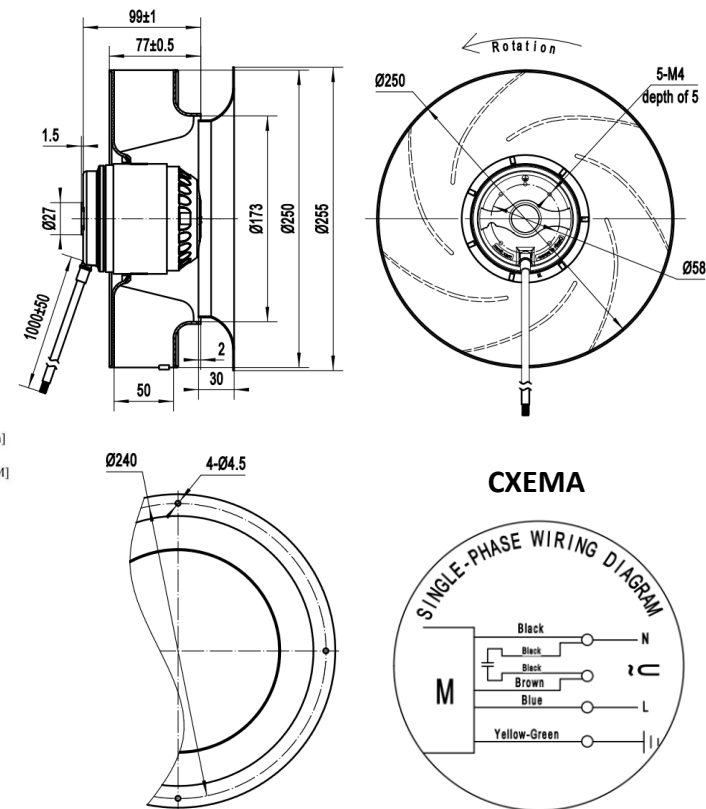
CF\_D с назад загнутыми лопатками и диффузором для вентиляторов и вентустановок

## CF250B-2E-AC0D

### ГРАФИК



### ЧЕРТЁЖ



## МОДЕЛЬНЫЙ РЯД

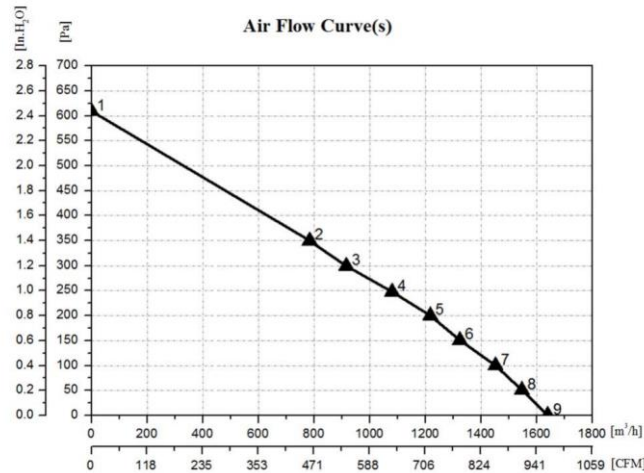


CF\_D с назад загнутыми лопатками и диффузором для вентиляторов и вентустановок

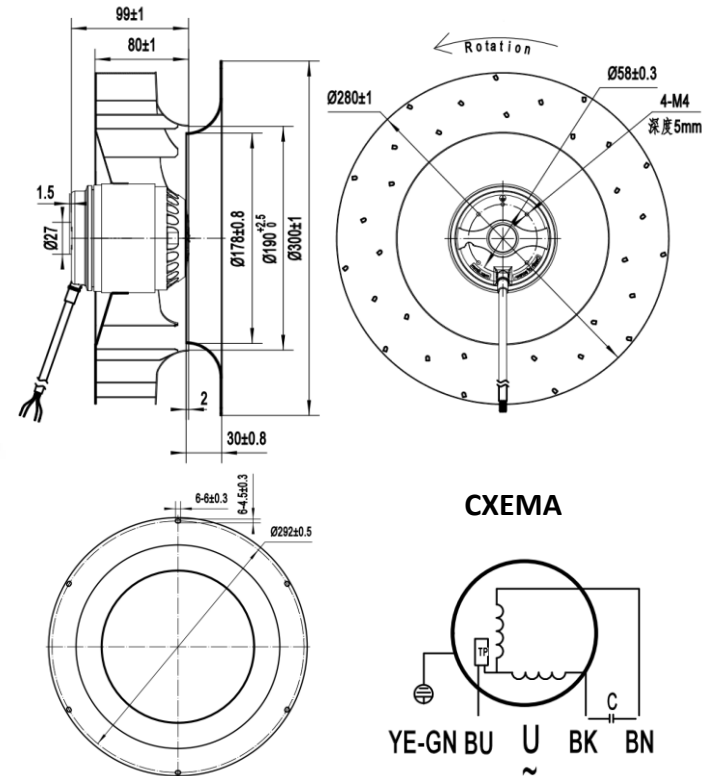
## CF280B-2E-AC0D

### ГРАФИК

Air Flow Curve(s)



### ЧЕРТЁЖ



### СХЕМА