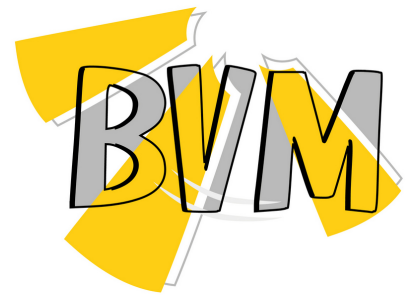


Электропривод



BVF24-10



Этот противопожарный и дымовой привод с пружинным возвратом специально разработан для малых и средних оконечных воздушных заслонок и блоков управления системой подачи воздуха. Он часто используется в местах с ограниченным пространством из-за его небольшого размера и гибкости управления.

E-mail: bvm@bvm-privod.ru
Сайт: www.bvm-privod.ru
+ 7 (977) 000 75 16, +7 (495) 481 29 58
Адрес склада: 142784, Москва,
ул. Адмирала Корнилова, д. 61

ОБРАТИТЕ ВНИМАНИЕ ПРИ ПОКУПКЕ:

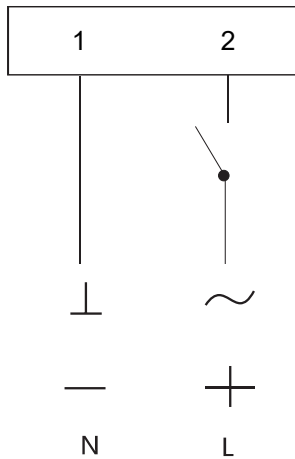
Производитель вправе менять комплектацию, конструкцию и характеристики, не влияющие на качество конечного продукта, заявленного в паспорте.



Технические характеристики

Наличие термодатчика	Нет
Тип привода	Пружинный возврат
Основная хар-ка	2 встроенных вспомогательных переключателя
Крутящий момент	10Нм
Размер оси заслонки	12мм
Рабочее напряжение	AC/DC 24В
Частота	50...60Гц
Потребляемая мощность (вращение/ удержание)	5.0/2.5 Вт
Вспомогательные переключатели 230В	3А, AC 230В
Управляющий сигнал	2-х позиционный
Угол поворота	0°...90° (-5°...95° механический ручной взвод)
Время возврата пружины	<20 сек
Время поворота двигателя	50...70 сек
Уровень шума	макс. 45 дБ
Угол срабатывания концевых выключателей	10°...85°
Степень пыле- и влагозащиты	IP 54
Рабочая температура	-30°...+50°С
Температура хранения	-40°...+70°С
Влажность	5%...95% без конденсата
Соединительный кабель	1м
Гарантийный срок	5лет/70000 циклов
Вес	2кг
Стандарт	Декларация соответствия ЕАЭС

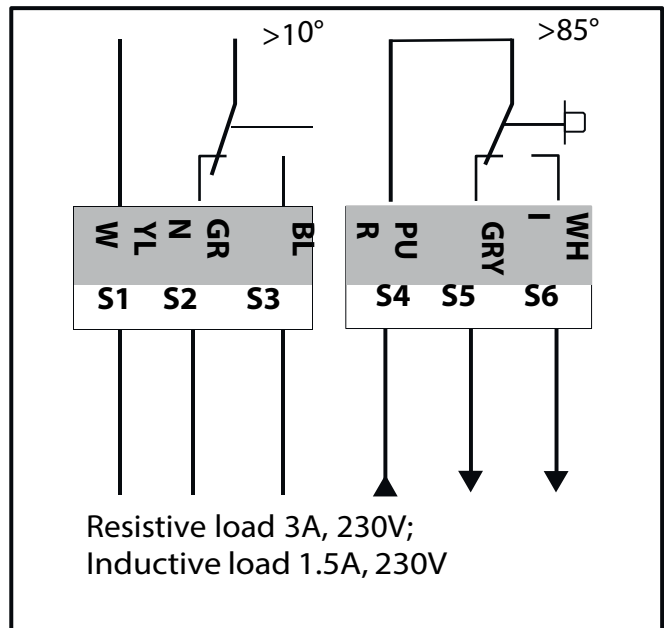
Схема подключения:



AC\DC 24 V

* На устройстве цвета кабелей обозначены

Привод в положении 0°



Размеры привода:

