

Электропривод

LM24-6



Электропривод для воздушного клапана применяется в производстве систем вентиляции. Устанавливается на воздушный клапан для управления положения лопатки воздушной заслонки.

ОБРАТИТЕ ВНИМАНИЕ ПРИ ПОКУПКЕ:

Производитель вправе менять комплектацию, конструкцию и характеристики, не влияющие на качество конечного продукта, заявленного в паспорте.

Технические характеристики

Тип электродвигателя	Синхронный
Тип привода	Реверсивный возврат
Крутящий момент	6Нм
Размер оси заслонки	Универсальная скоба (размер оси 9мм-19мм)
Рабочее напряжение	AC/DC24V
Частота	50...60Гц
Потребляемая мощность (вращение/ удержание)	до 5 Вт
Вспомогательные переключатели	1 мА...3А(0,5А), 250В (настраивается 0...100%)
Управляющий сигнал	2-х/3-х позиционный
Угол поворота	Макс. 95° (настройка за счёт двух механических упоров)
Время поворота двигателя	150 сек (360°)
Уровень шума	<35 дБ
Степень пыле- и влагозащиты	IP 54
Рабочая температура	-30°...+50°С
Температура хранения	-40°...+70°С
Влажность	5%...95% без конденсата
Соединительный кабель	1м
Гарантий срок	5лет/70000 циклов
Вес	1кг
Площадь заслонки рекомендуема	до 1 м2
Стандарт	Декларация соответствия ЕАЭС



E-mail: bvm@bvm-privod.ru

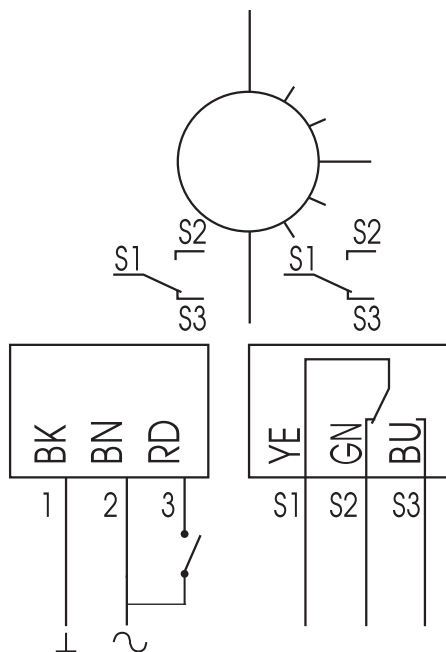
Сайт: www.bvm-privod.ru

+ 7 (977) 000 75 16, +7 (495) 481 29 58

Адрес склада: 142784, Москва,
ул. Адмирала Корнилова, д. 61



Схема подключения:



AC 24V

5VA 3W

6N.m

45-60s

IP54

Размеры:

