

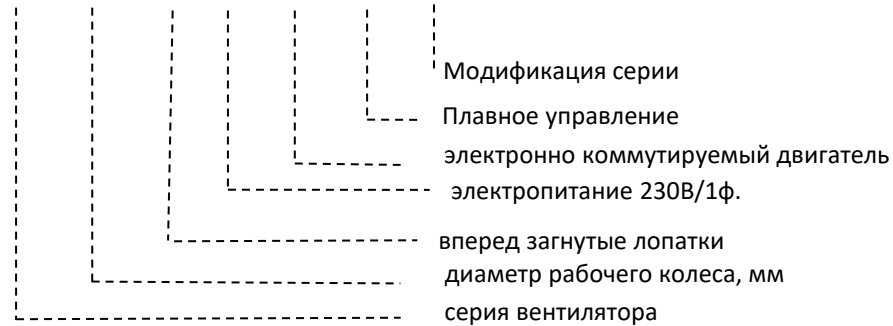
МОДЕЛЬНЫЙ РЯД



GR EC с назад загнутыми лопатками и EC-двигателем в корпусе из металла

ТЕХНИЧЕСКИЕ ДАННЫЕ

GR 190 B E EC 0 D



Модель	Напряжение, В	Частота, Гц	Электротребление, Вт	Рабочий ток, А	Частота вращения об/мин	Рабочая температура воздуха	Наличие на складе
GR175B-E-EC0D	230	50	100	0,78	4500	-20 до + 60	-
GR190B-E-EC0D	230	50	155	1.2	4300	-20 до + 60	+
GR220B-E-EC0D	230	50	165	1.2	3500	-20 до + 60	-
GR225B-E-EC0D	230	50	160	1.2	3100	-20 до + 60	+
GR250B-E-EC0D	230	50	180	1.4	2500	-20 до + 60	+

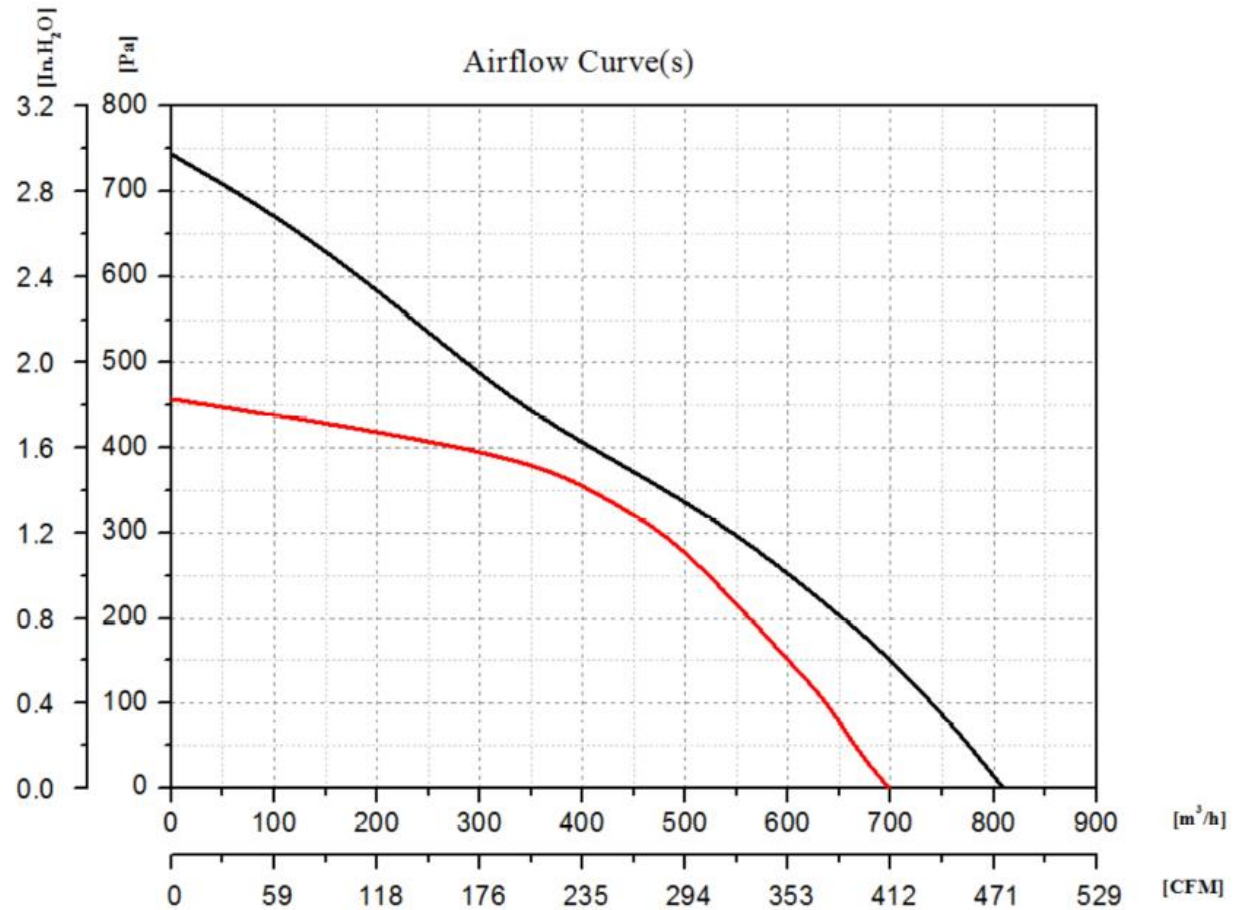
МОДЕЛЬНЫЙ РЯД



GR EC с назад загнутыми
лопатками и
ЕС-двигателем
в корпусе из металла

GR175B-E-EC0D

ГРАФИКИ



МОДЕЛЬНЫЙ РЯД



GR EC с назад загнутыми лопатками и EC-двигателем в корпусе из металла

GR175B-E-EC0D

ЧЕРТЁЖ

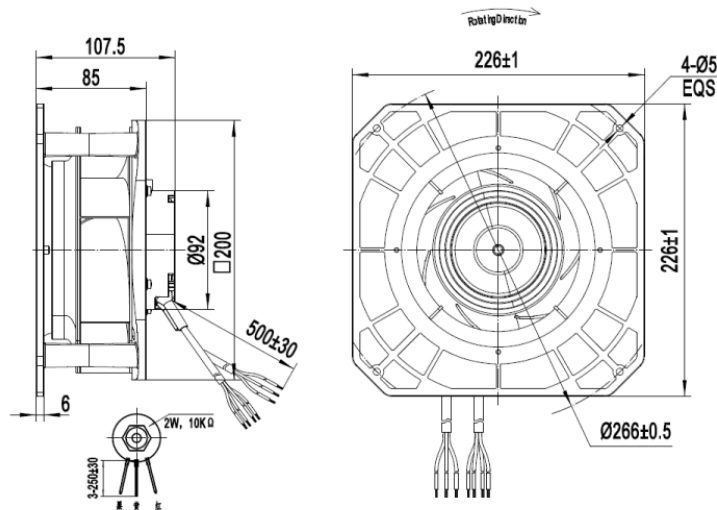
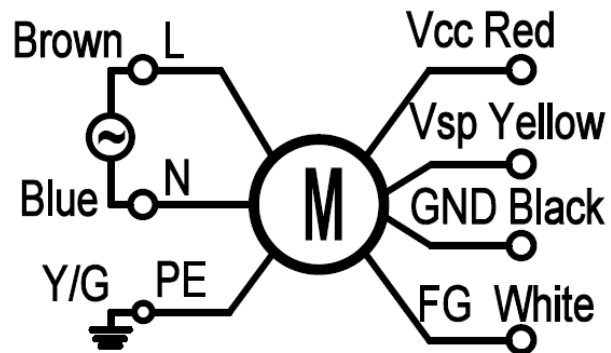


СХЕМА ПОДЛЮЧЕНИЯ



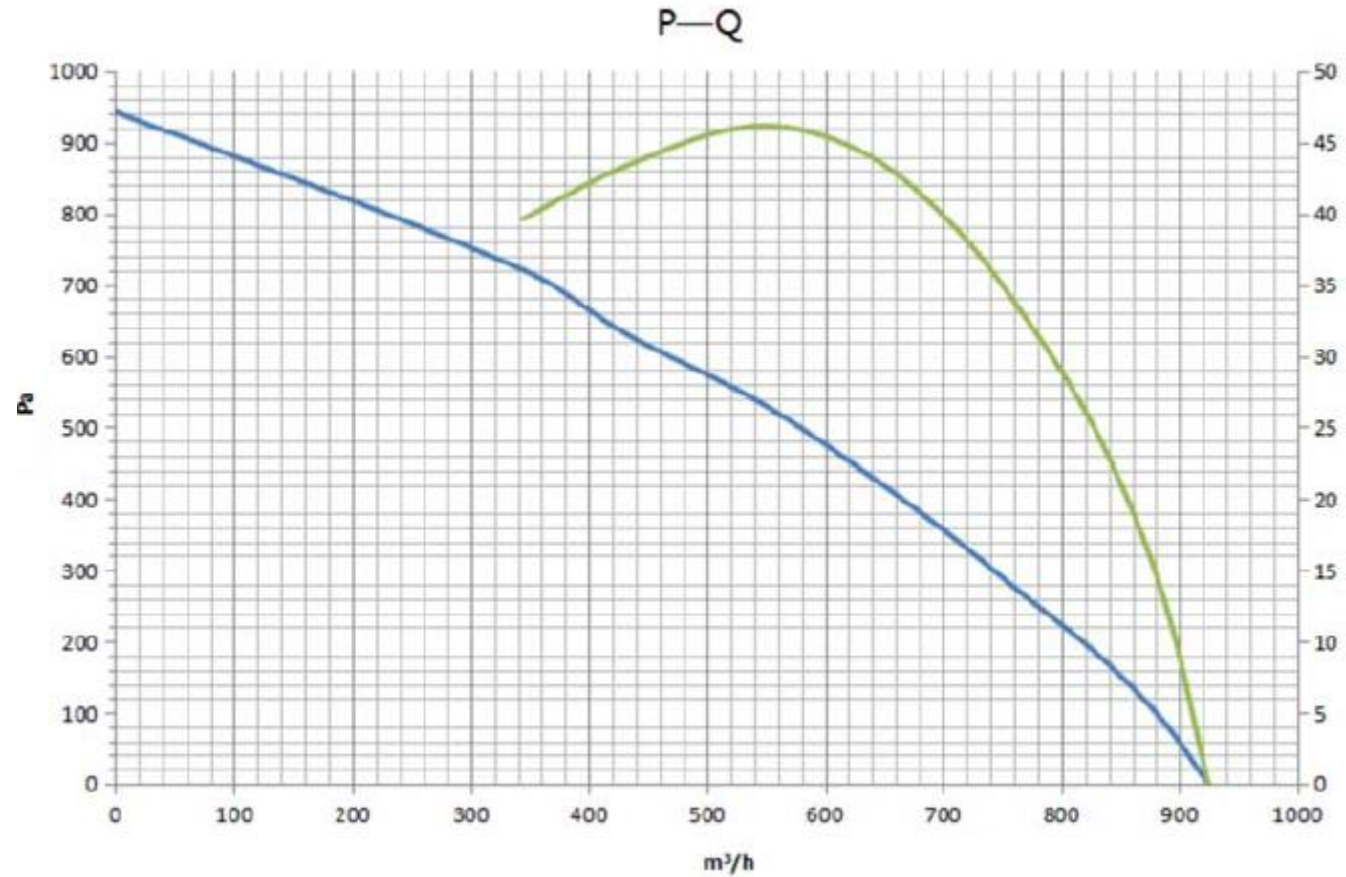
МОДЕЛЬНЫЙ РЯД



GR EC с назад загнутыми
лопатками и
ЕС-двигателем
в корпусе из металла

GR190B-E-EC0D

ГРАФИКИ



МОДЕЛЬНЫЙ РЯД



GR EC с назад загнутыми лопатками и EC-двигателем в корпусе из металла

GR190B-E-EC0D

ЧЕРТЁЖ

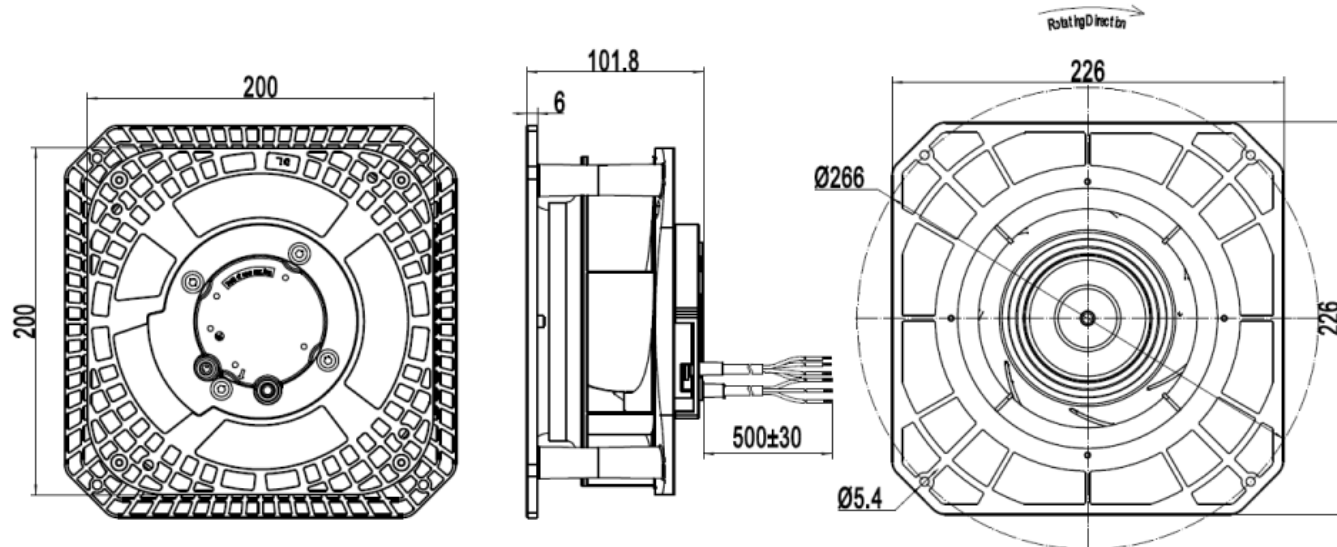
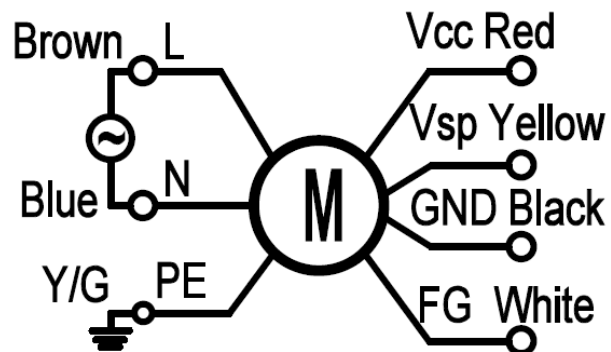


СХЕМА ПОДЛЮЧЕНИЯ



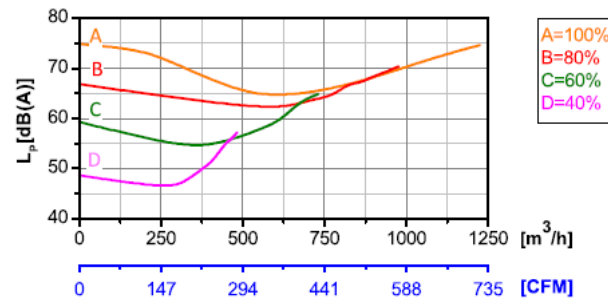
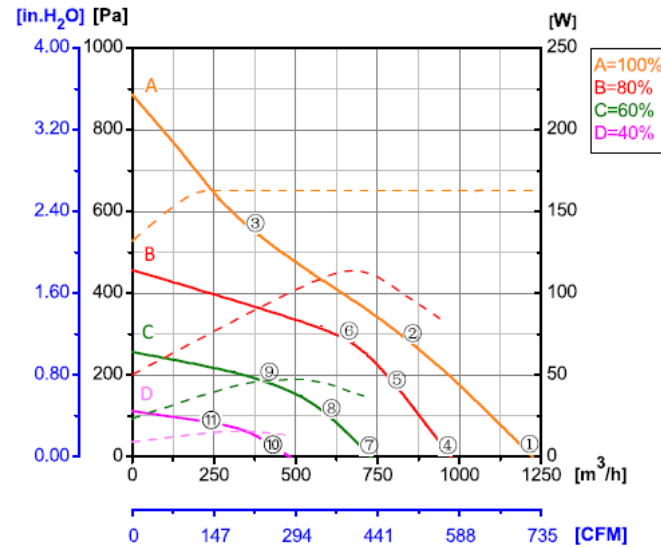
МОДЕЛЬНЫЙ РЯД



GR EC с назад загнутыми лопатками и ЕС-двигателем в корпусе из металла

GR220B-E-EC0D

ГРАФИКИ



МОДЕЛЬНЫЙ РЯД



GR EC с назад загнутыми лопатками и EC-двигателем в корпусе из металла

GR220B-E-EC0D

ЧЕРТЁЖ

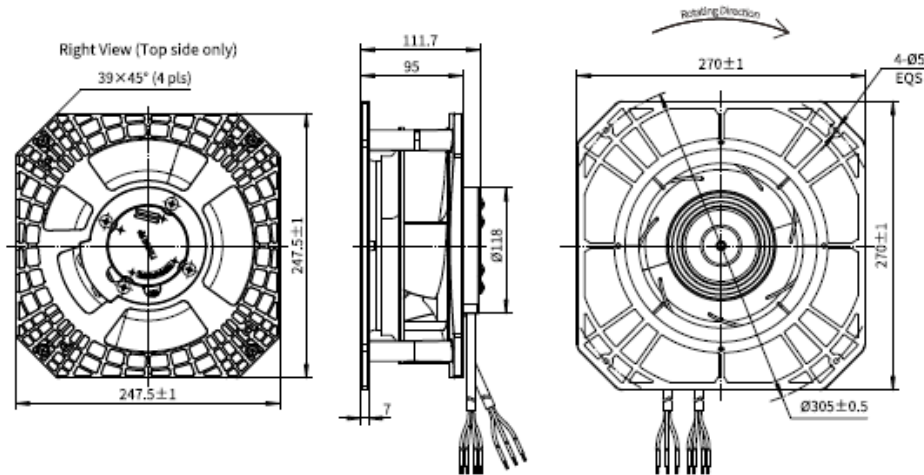
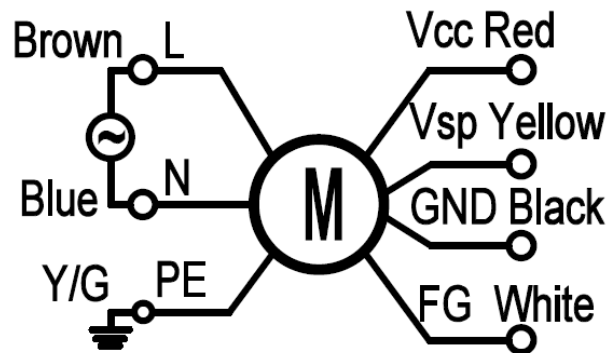


СХЕМА ПОДЛЮЧЕНИЯ



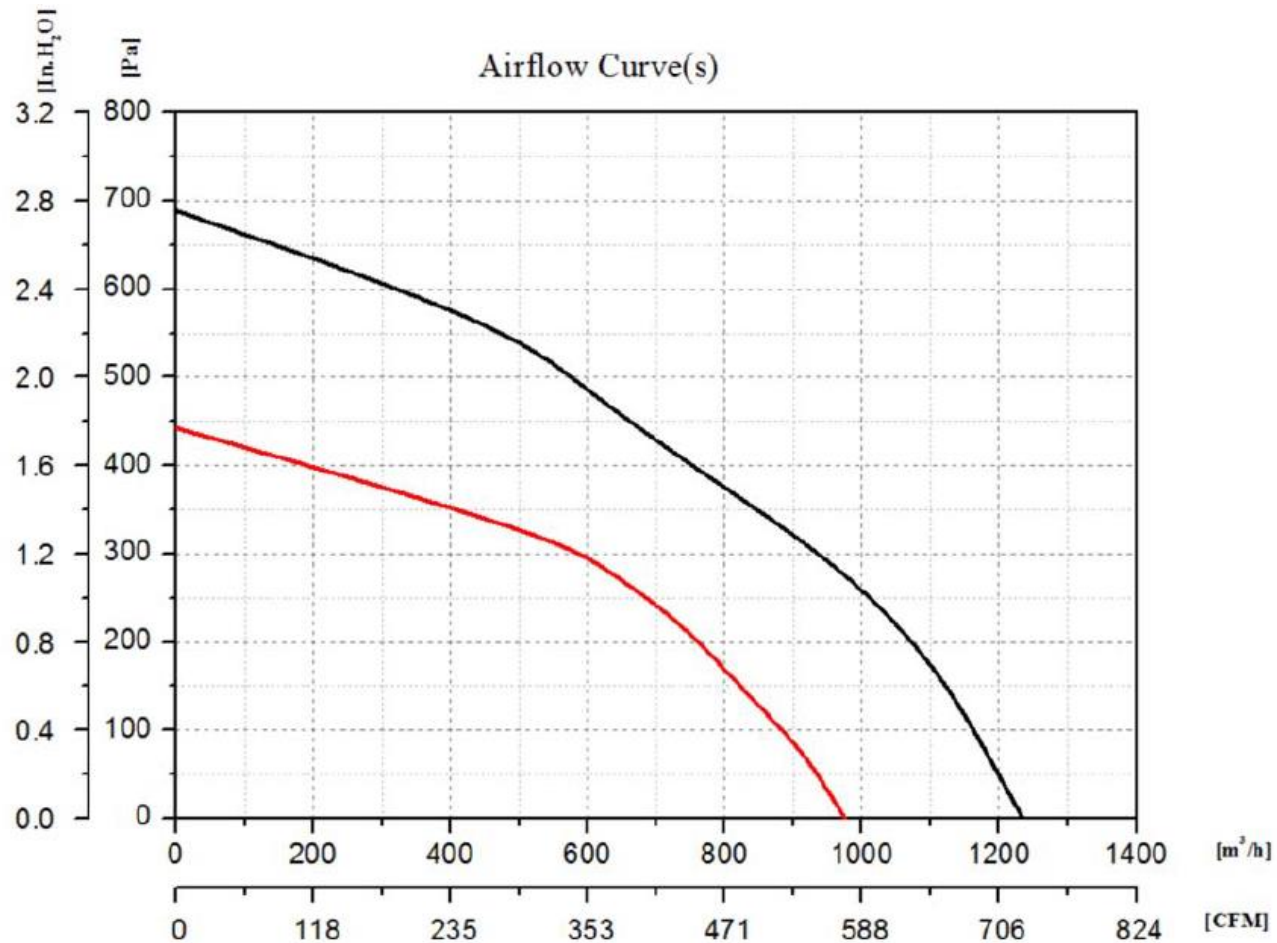
МОДЕЛЬНЫЙ РЯД



GR EC с назад загнутыми
лопатками и
ЕС-двигателем
в корпусе из металла

GR225B-E-EC0D

ГРАФИКИ



МОДЕЛЬНЫЙ РЯД



GR EC с назад загнутыми лопатками и EC-двигателем в корпусе из металла

GR225B-E-EC0D

ЧЕРТЁЖ

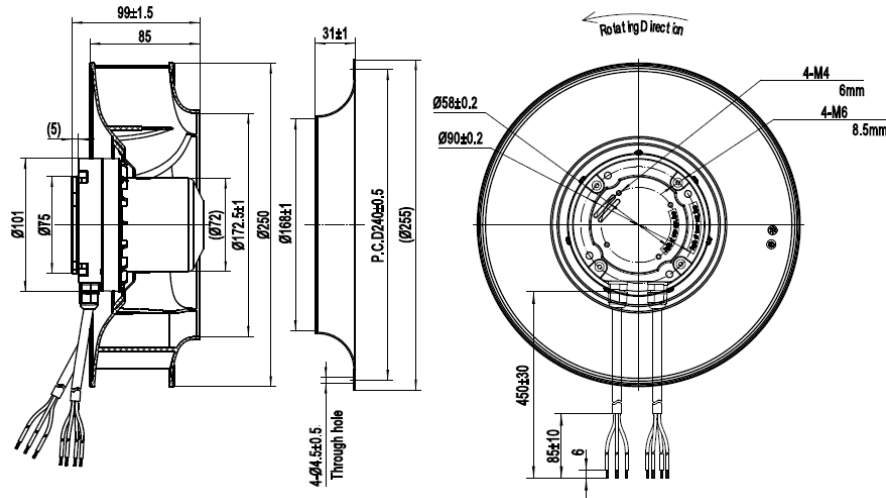
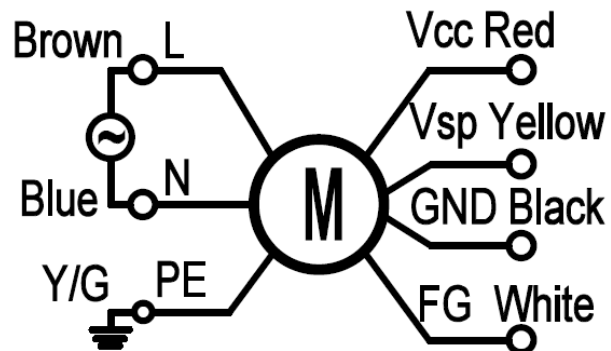


СХЕМА ПОДЛЮЧЕНИЯ



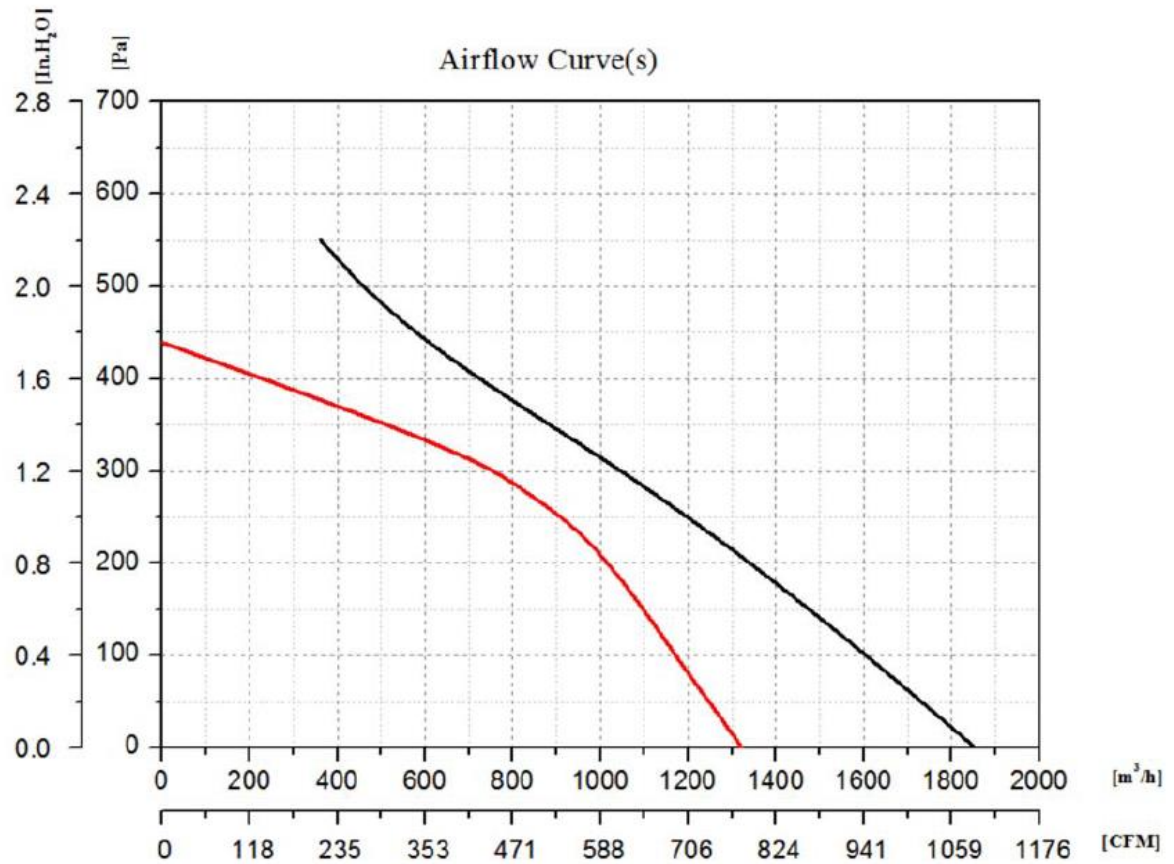
МОДЕЛЬНЫЙ РЯД



GR EC с назад загнутыми
лопатками и
ЕС-двигателем
в корпусе из металла

GR250B-E-EC0D

ГРАФИКИ



МОДЕЛЬНЫЙ РЯД



GR EC с назад загнутыми лопатками и EC-двигателем в корпусе из металла

GR250B-E-EC0D

ЧЕРТЁЖ

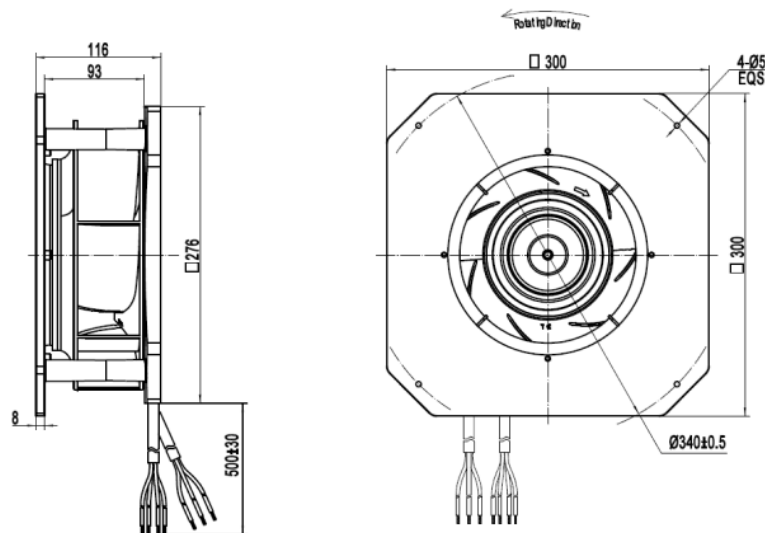
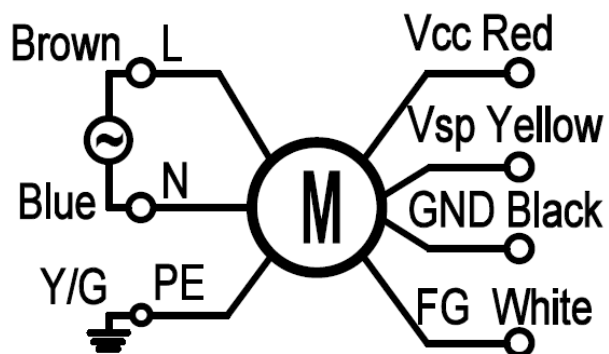


СХЕМА ПОДЛЮЧЕНИЯ



МОДЕЛЬНЫЙ РЯД

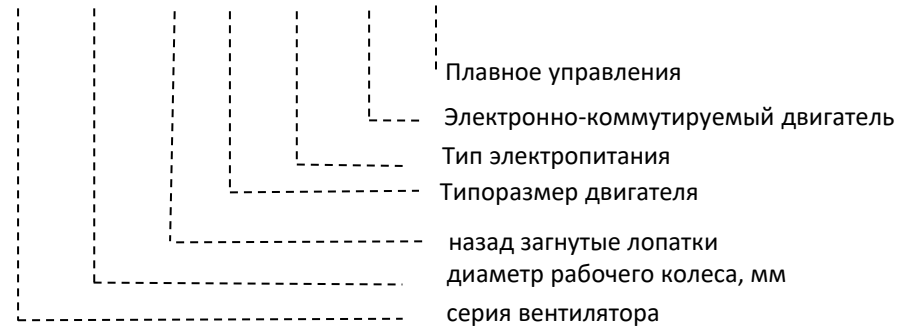


GR EC с назад загнутыми лопатками и EC-двигателем в корпусе из металла

ТЕХНИЧЕСКИЕ ДАННЫЕ

РАСШИФРОВКА ОБОЗНАЧЕНИЯ

GR 190 B 102 E EC 0



Модель	Напряжение, В	Частота, Гц	Электропотребление, Вт	Рабочий ток, А	Частота вращения об/мин	Вес, кг	Рабочая температура воздуха	Наличие на складе
GR190B-072E-EC0	230	50	170	1.2	4300	4,6	-20 до + 60	+

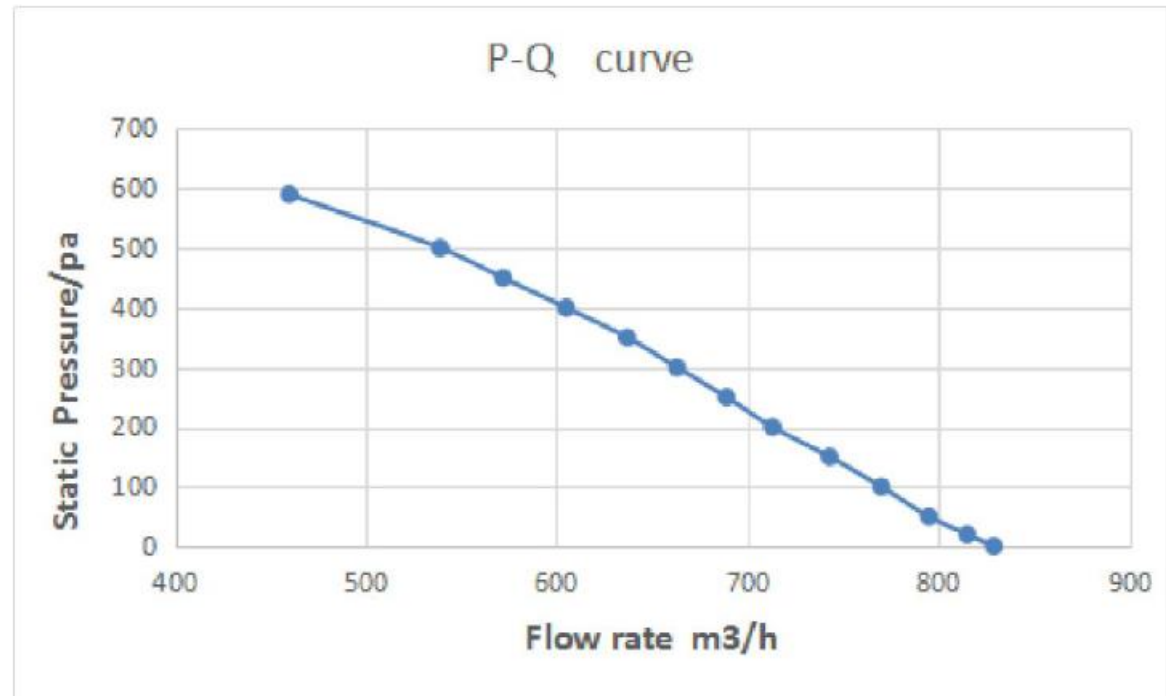
МОДЕЛЬНЫЙ РЯД



GR EC с назад загнутыми лопатками и EC-двигателем в корпусе из металла

GR190B-072E-ECO

ГРАФИК



МОДЕЛЬНЫЙ РЯД



GR EC с назад загнутыми лопатками и ЕС-двигателем в корпусе из металла

GR190B-072E-ECO

ЧЕРТЁЖ

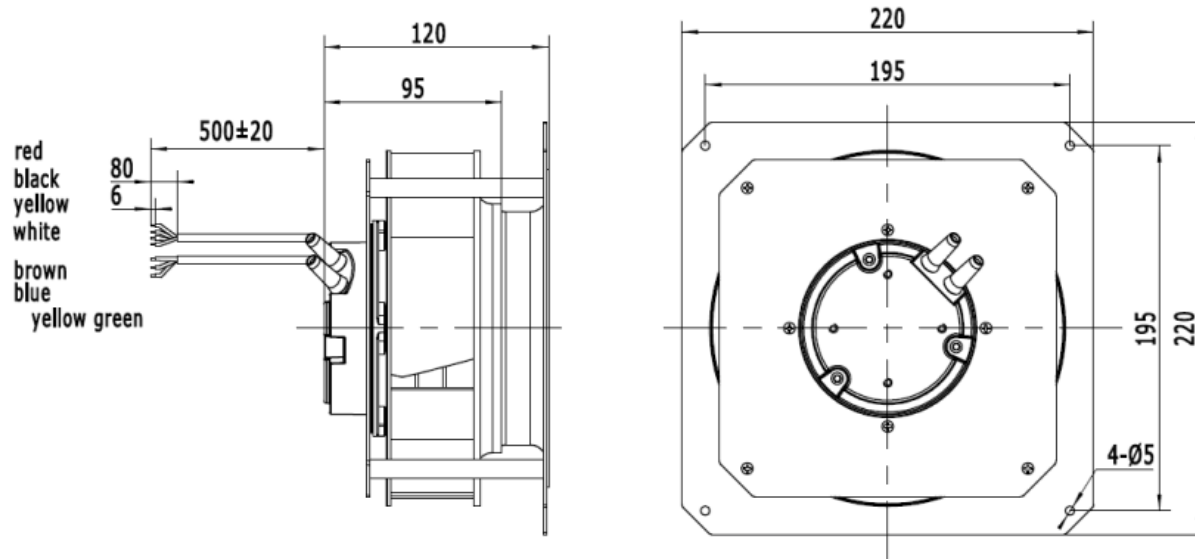


СХЕМА ПОДКЛЮЧЕНИЯ

