



Общество с ограниченной ответственностью «БВМ»
 Юр.адрес: г. Смоленск, ул. Вяземская 2-я, д. 4 офис Р 20
 ИНН/КПП: 6732178392/673201001
 105187, г. Москва, ул. Адмирала Корнилова, д. 61
 Тел. +7 (495) 481 29 58, + 7 (977) 000 75 16
 Сайт: www.bvm-privod.ru
 E-mail: bvm@bvm-privod.ru

Блок питания 24V 20.8A 500W

Model No.	L-500-24	
Вход	Напряжение	AC 100-240В
	Диапазон напряжения питания	AC 85-265V
	Частота	50-60Hz
Выход	Напряжение	DC 24В
	Ток	20.8А
	Мощность	500Вт
	Эффективность	85%
	Диапазон настройки напряжения	DC 20.5V-26.5V
	Пульсация	250mV
Защита	Перегрузка по входу	110-150% от номинальной мощности
	Перегрузка по выходу	27-30В
	Короткое замыкание	Автовозврат
Напряжение на пробой	Высоковольтный тест-пот	2KV AC
Среда	Рабочая температура и влажность	-10° C~+60° C, 20~90%RH
	Температура и влажность хранения	20° C~+85° C, 10~95%RH
	Наработка на отказ	Не менее 200000 часов @25°C
Гарантия	12 месяцев	
Характеристики	Размер	100*90*110 mm
	Вес	800g
	Дисплей	LED
	Монтаж	DIN RAIL
Safety & EMC	Стандарт безопасности	EN55015/EN61000-3-2/EN61000-3-3



+



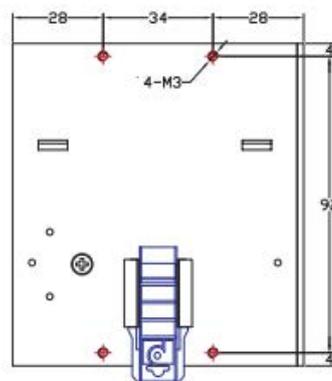
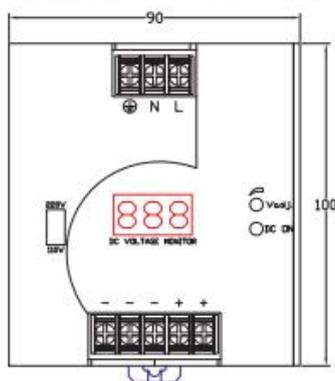
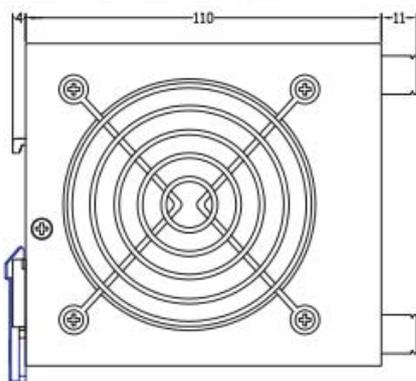
=



**Электропривод
с вашим брендом**

Общество с ограниченной ответственностью «БВМ»
Юр.адрес: г. Смоленск, ул. Вяземская 2-я, д. 4 офис Р 20
ИНН/КПП: 6732178392/673201001
105187, г. Москва, ул. Адмирала Корнилова, д. 61

E-mail: bvm@bvm-privod.ru
Сайт: www.bvm-privod.ru
Тел. +7 (495) 481 29 58,
+ 7 (977) 000 75 16



+



=



**Электропривод
с вашим брендом**