

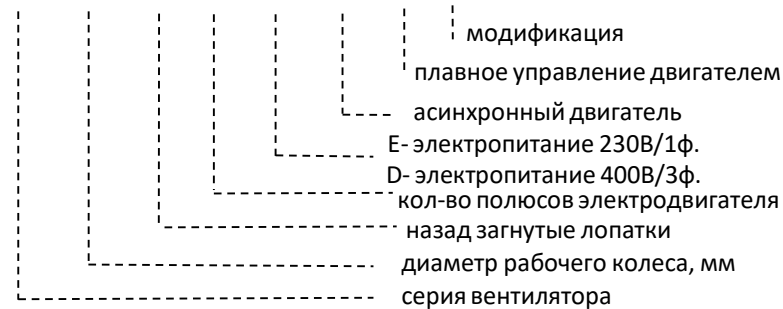
МОДЕЛЬНЫЙ РЯД



RO с назад загнутыми лопатками для прямоугольных и крышных вентиляторов

РАСШИФРОВКА ОБОЗНАЧЕНИЯ

RO 310 B -4 D -AC 0 E



Модель	Напряжение, В	Частота, Гц	Электропотребление, Вт	Рабочий ток, А	Частота вращения об/мин	Емкость конденсатора	Степень защиты
RO310B-4E-AC0	230	50	140	0,68	1370	4uF	IP54
RO315B-4E-AC0E	230	50	145	0,72	1400	4uF	IP54
RO310B-4D-AC0	400	50	150	0,35	1400	-	IP54
RO315B-4D-AC0E	400	50	128	0,37	1410	-	IP54
RO355B-4E-AC0	230	50	220	1	1360	6uF	IP54
RO355B-4E-AC0E	230	50	178	0,77	1390	6uF	IP54
RO355B-4D-AC0	400	50	220	0,47	1380	-	IP54
RO355B-4D-AC0E	400	50	170	0,45	1410	-	IP54
RO400B-4E-AC0	230	50	560	2,46	1350	10 uF	IP54
RO400B-4E-AC0E	230	50	375	1,7	1420	10 uF	IP54
RO400B-4D-AC0	400	50	540	1	1350	-	IP54
RO400B-4D-AC0E	400	50	340	0,81	1420	-	IP54
RO450B-4E-AC0	230	50	830	4,1	1340	14 uF	IP54
RO450B-4E-AC0E	230	50	580	2,55	1410	16 uF	IP54
RO450B-4D-AC0	400	50	690	1,26	1280	-	IP54
RO450B-4D-AC0E	400	50	580	1,43	1420	-	IP54
RO500B-4D-AC0	400	50	1560	2,9	1330	-	IP54
RO500B-4D-AC0E	400	50	1100	2,2	1440	-	IP54
RO560B-4D-AC0E	400	50	2000	3,6	1400	-	IP54
RO630B-4D-AC0	400	50	4300	6,8	1370	-	IP54

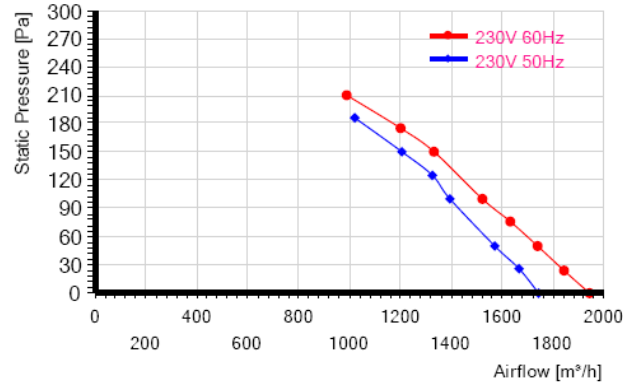
МОДЕЛЬНЫЙ РЯД



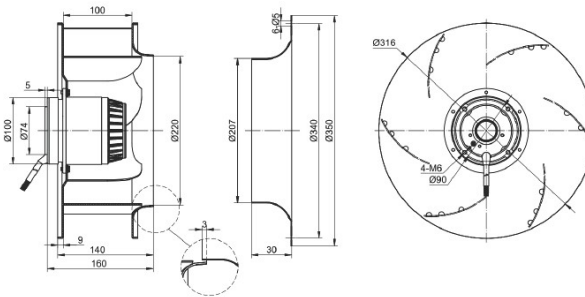
RO с назад загнутыми лопатками для прямоугольных и крышных вентиляторов

RO310B-4E-AC0

ГРАФИК

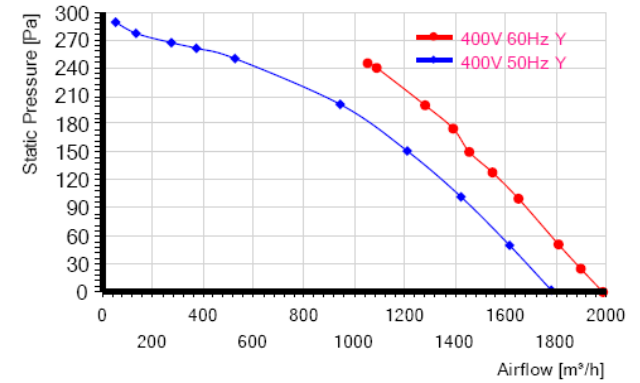


ЧЕРТЁЖ

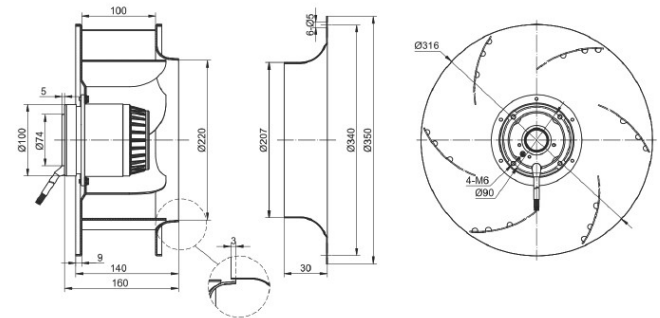


RO310B-4D-AC0

ГРАФИК



ЧЕРТЁЖ



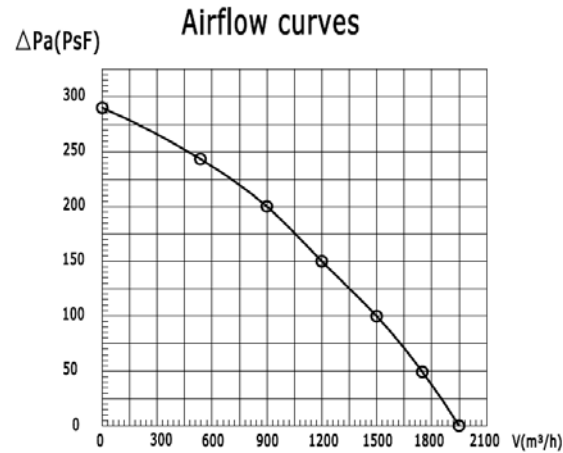
МОДЕЛЬНЫЙ РЯД



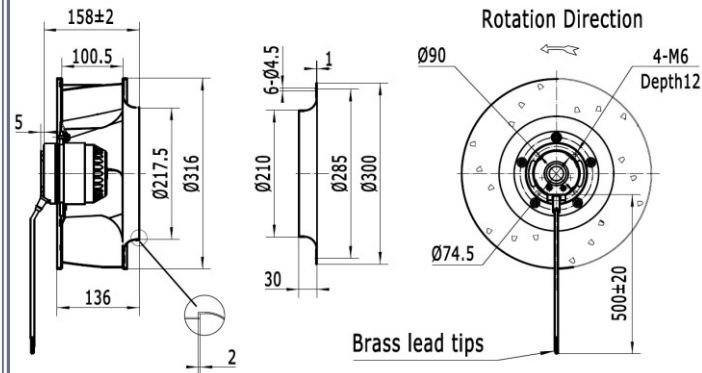
RO с назад загнутыми лопатками для прямоугольных и крышных вентиляторов

RO315B-4E-AC0E

ГРАФИК

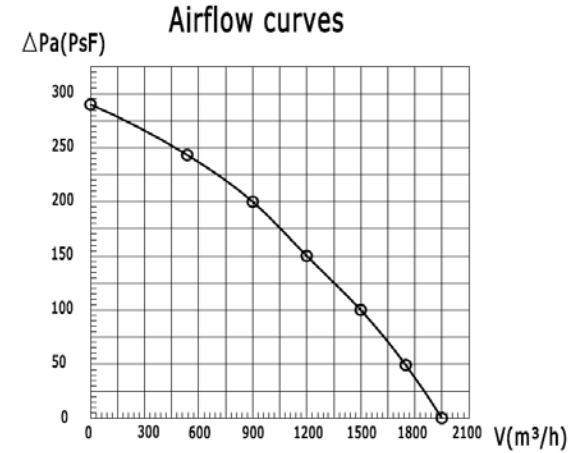


ЧЕРТЁЖ

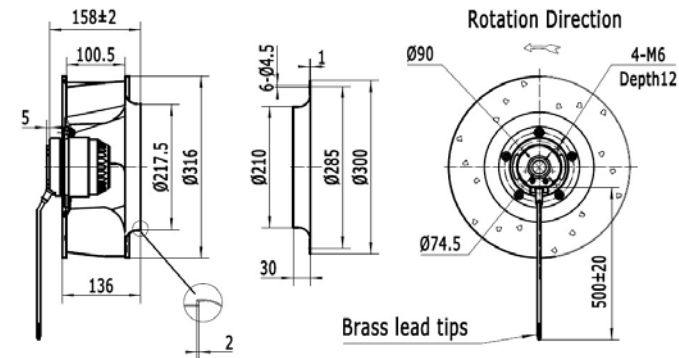


RO315B-4D-AC0E

ГРАФИК



ЧЕРТЁЖ



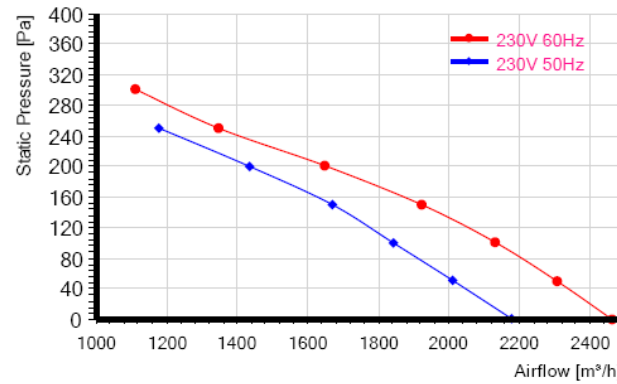
МОДЕЛЬНЫЙ РЯД



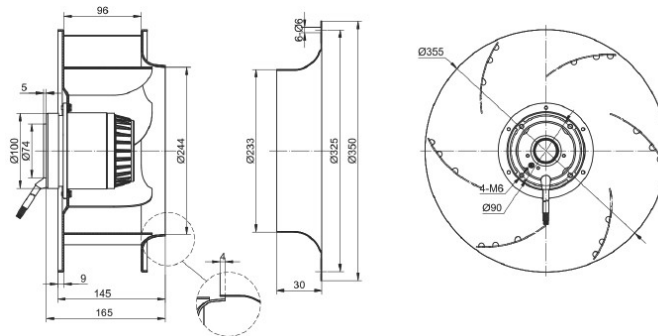
RO с назад загнутыми лопатками для прямоугольных и крышных вентиляторов

RO355B-4E-AC0

ГРАФИК

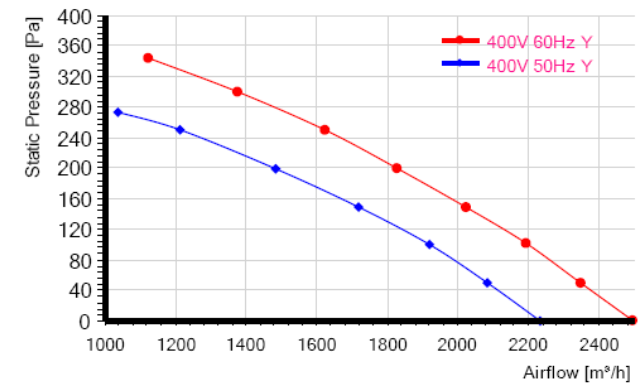


ЧЕРТЁЖ

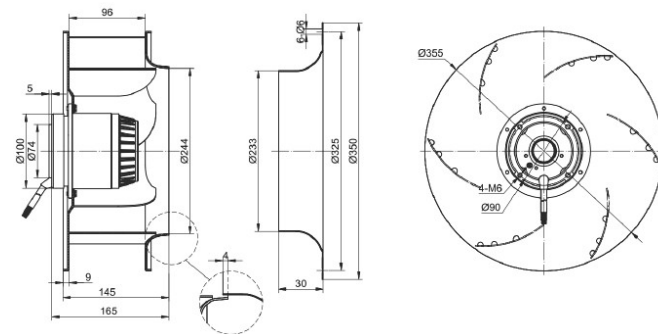


RO355B-4D-AC0

ГРАФИК



ЧЕРТЁЖ



МОДЕЛЬНЫЙ РЯД

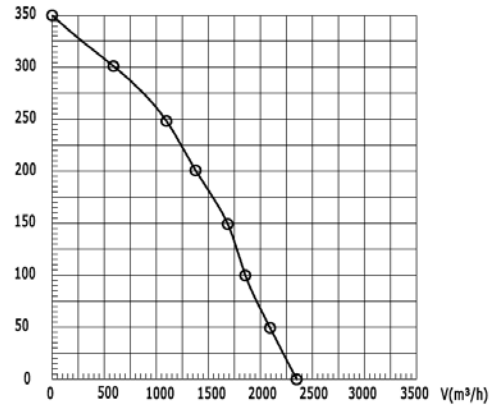


RO с назад загнутыми лопатками для прямоугольных и крышных вентиляторов

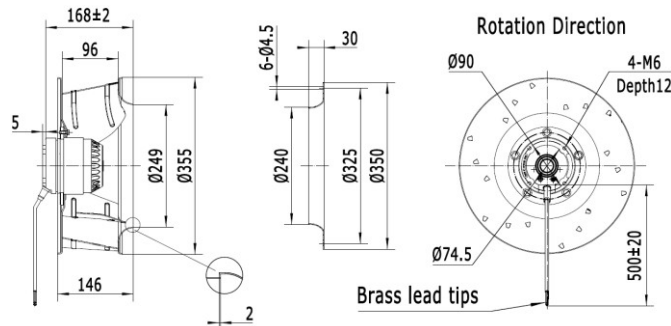
RO355B-4E-AC0E

ГРАФИК
 $\Delta Pa(PsF)$

Airflow curves



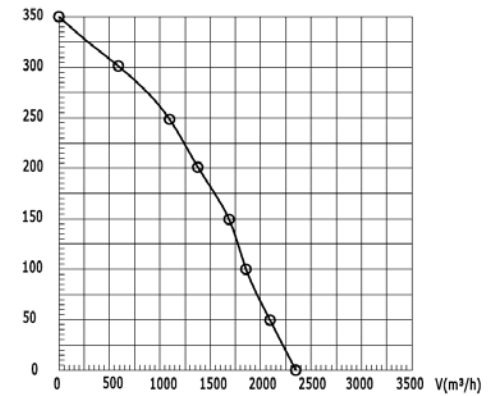
ЧЕРТЁЖ



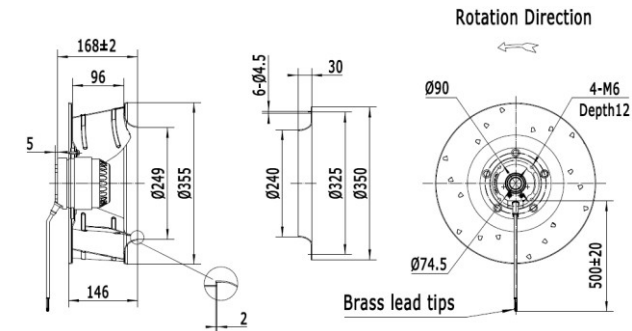
RO355B-4D-AC0E

ГРАФИК

$\Delta Pa(PsF)$ Airflow curves



ЧЕРТЁЖ



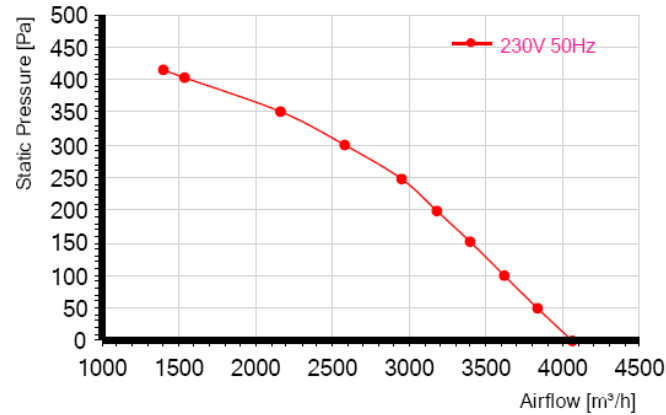
МОДЕЛЬНЫЙ РЯД



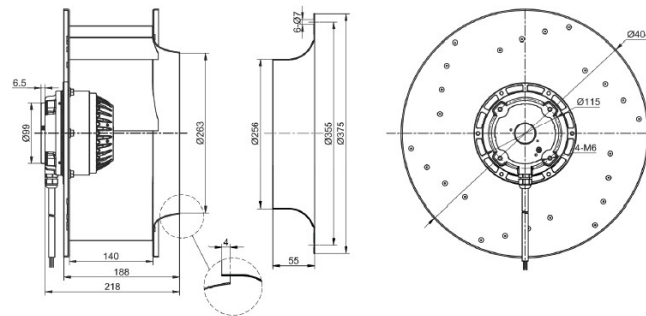
RO с назад загнутыми лопатками для прямоугольных и крышных вентиляторов

RO400B-4E-AC0

ГРАФИК

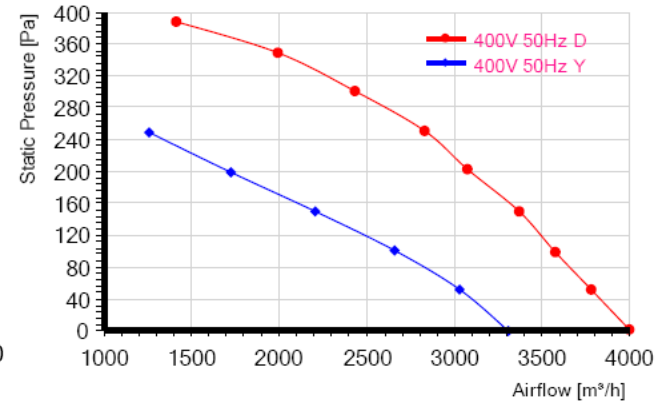


ЧЕРТЁЖ

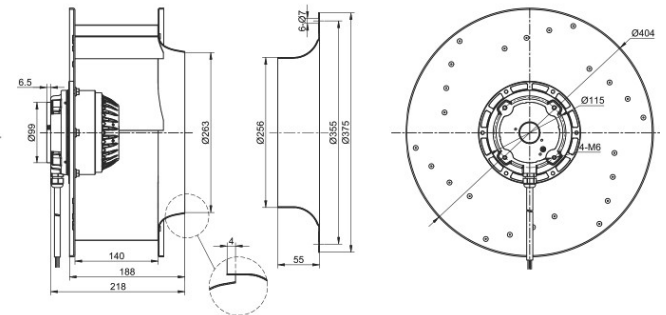


RO400B-4D-AC0

ГРАФИК



ЧЕРТЁЖ



МОДЕЛЬНЫЙ РЯД



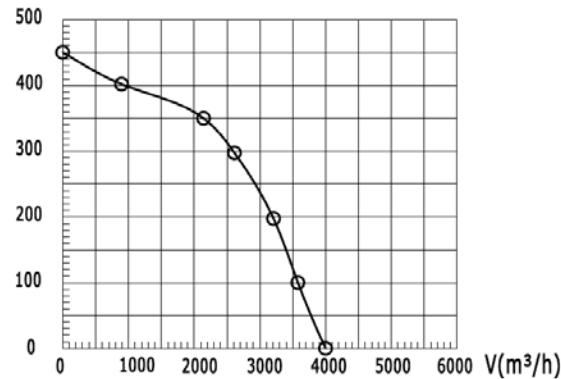
RO с назад загнутыми лопатками для прямоугольных и крышных вентиляторов

RO400B-4E-AC0E

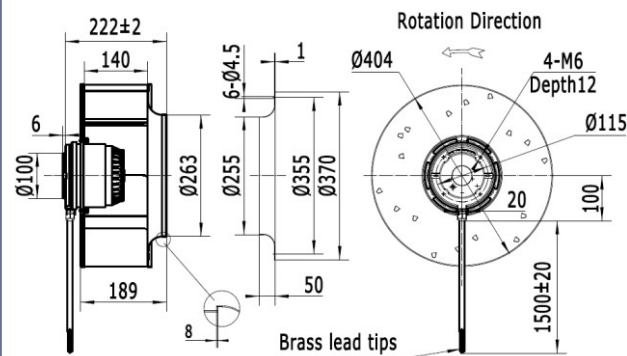
ГРАФИК

$\Delta Pa(PsF)$

Airflow curves



ЧЕРТЁЖ

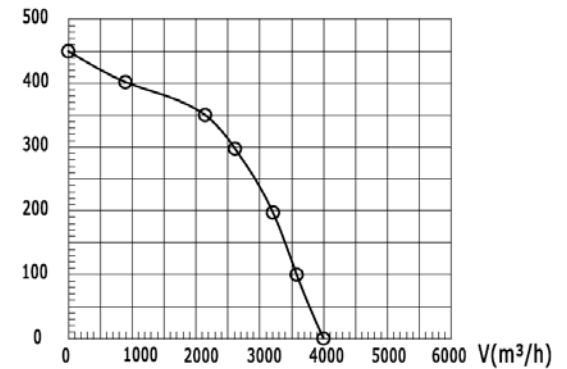


RO400B-4D-AC0E

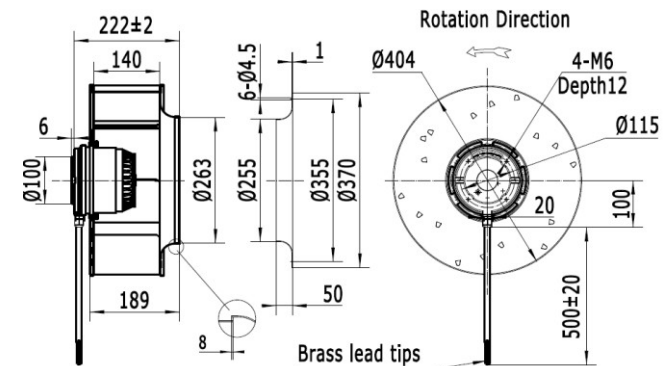
ГРАФИК

$\Delta Pa(PsF)$

Airflow curves



ЧЕРТЁЖ



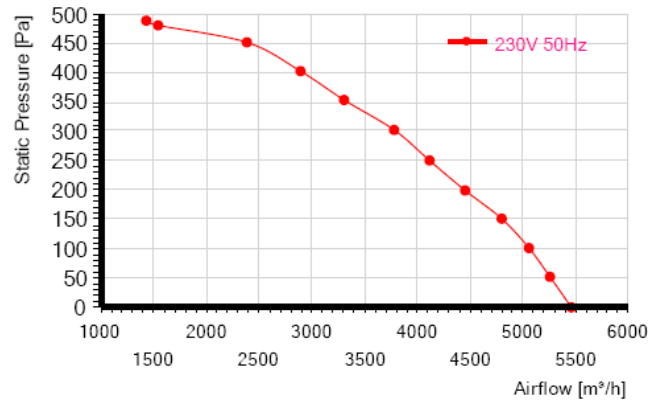
МОДЕЛЬНЫЙ РЯД



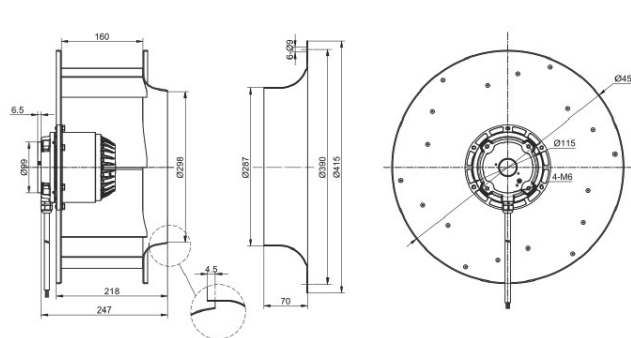
RO с назад загнутыми лопатками для прямоугольных и крышных вентиляторов

RO450B-4E-AC0

ГРАФИК

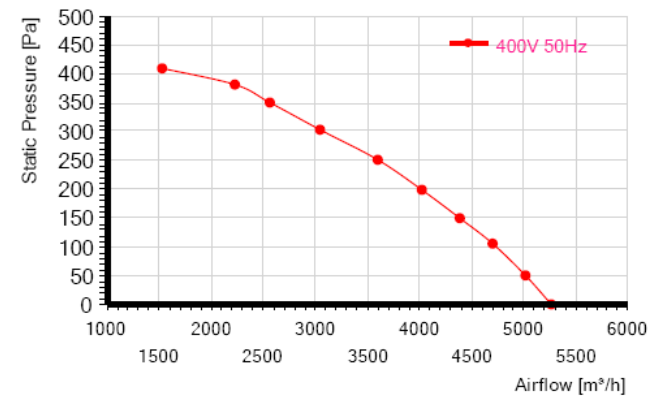


ЧЕРТЁЖ

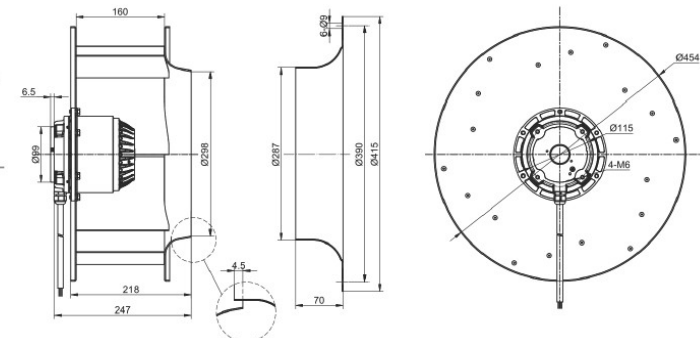


RO450B-4D-AC0

ГРАФИК



ЧЕРТЁЖ



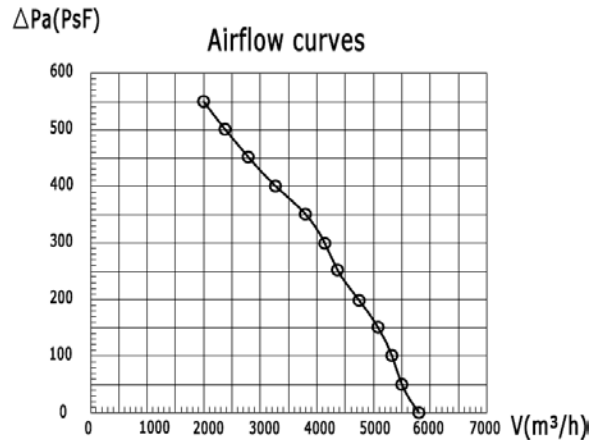
МОДЕЛЬНЫЙ РЯД



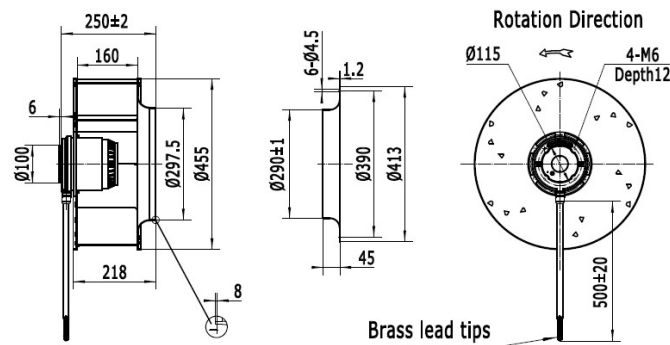
RO с назад загнутыми лопатками для прямоугольных и крышных вентиляторов

RO450B-4E-AC0E

ГРАФИК

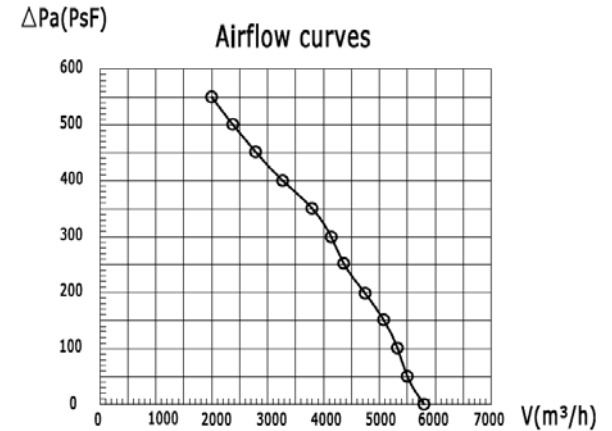


ЧЕРТЁЖ

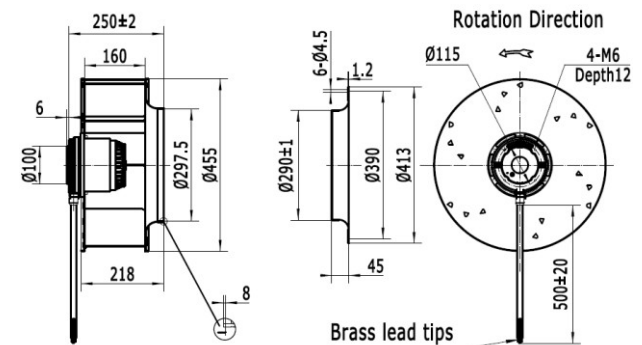


RO450B-4D-AC0E

ГРАФИК



ЧЕРТЁЖ



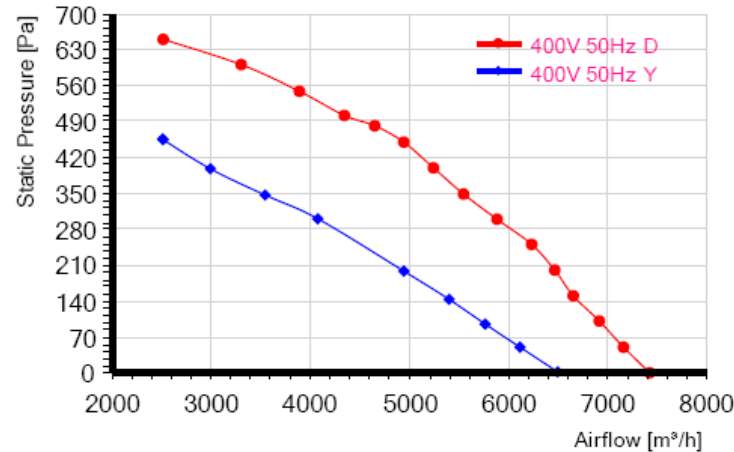
МОДЕЛЬНЫЙ РЯД



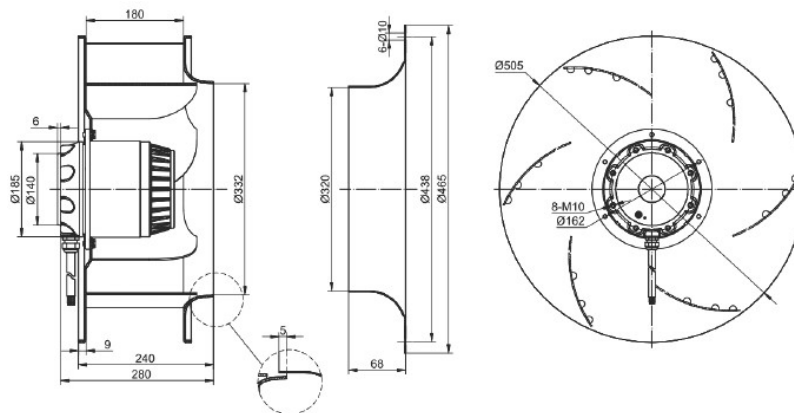
RO с назад загнутыми лопатками для прямоугольных и крышных вентиляторов

RO500B-4D-AC0

ГРАФИК



ЧЕРТЁЖ



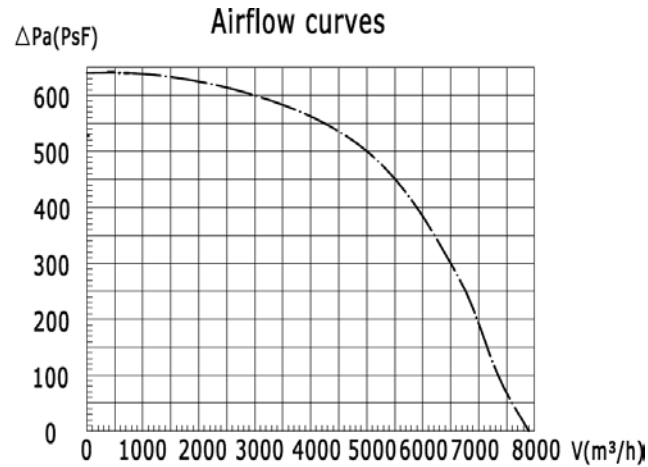
МОДЕЛЬНЫЙ РЯД



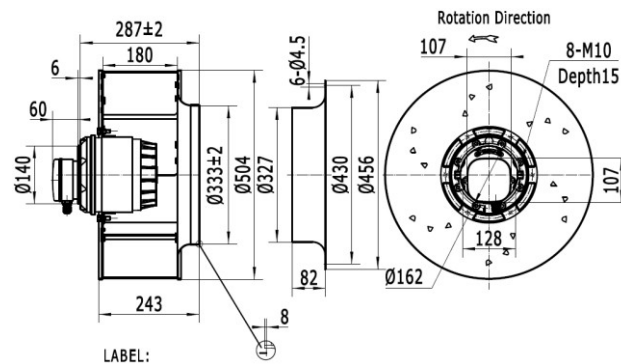
RO с назад загнутыми лопатками для прямоугольных и крышных вентиляторов

RO500B-4D-AC0E

ГРАФИК



ЧЕРТЁЖ



МОДЕЛЬНЫЙ РЯД



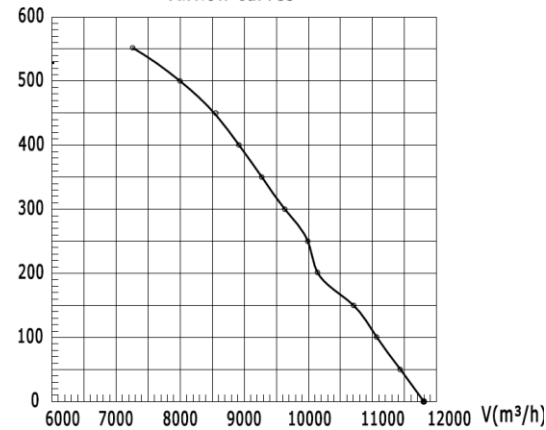
RO с назад загнутыми лопатками для прямоугольных и крышных вентиляторов

RO560B-4D-AC0E

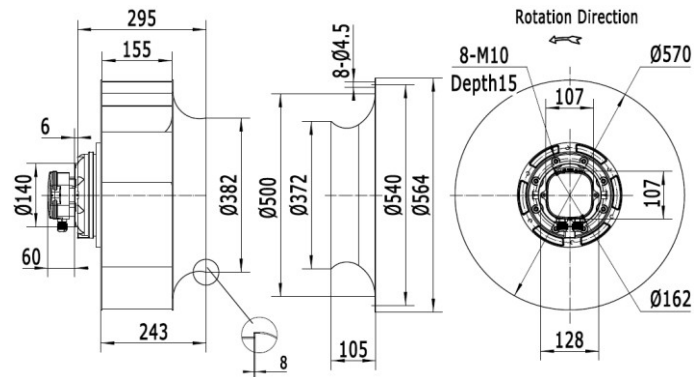
ГРАФИК

$\Delta Pa(PsF)$

Airflow curves



ЧЕРТЁЖ



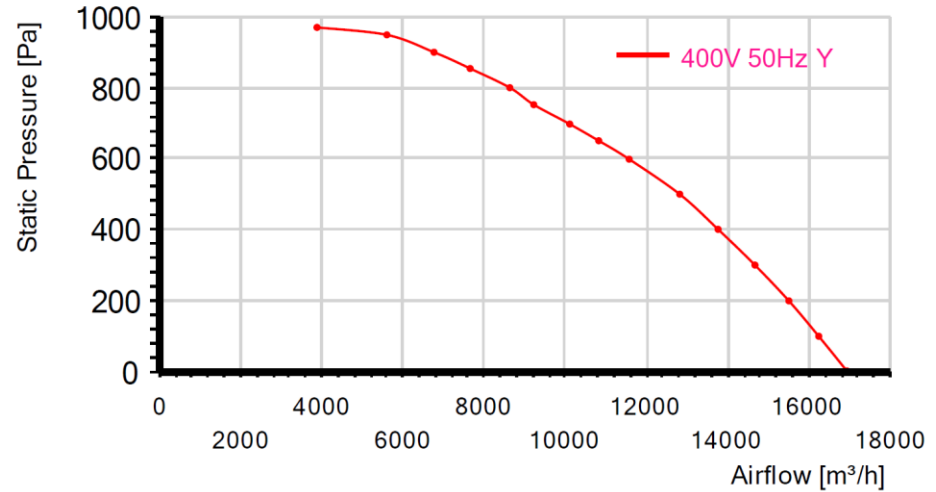
МОДЕЛЬНЫЙ РЯД



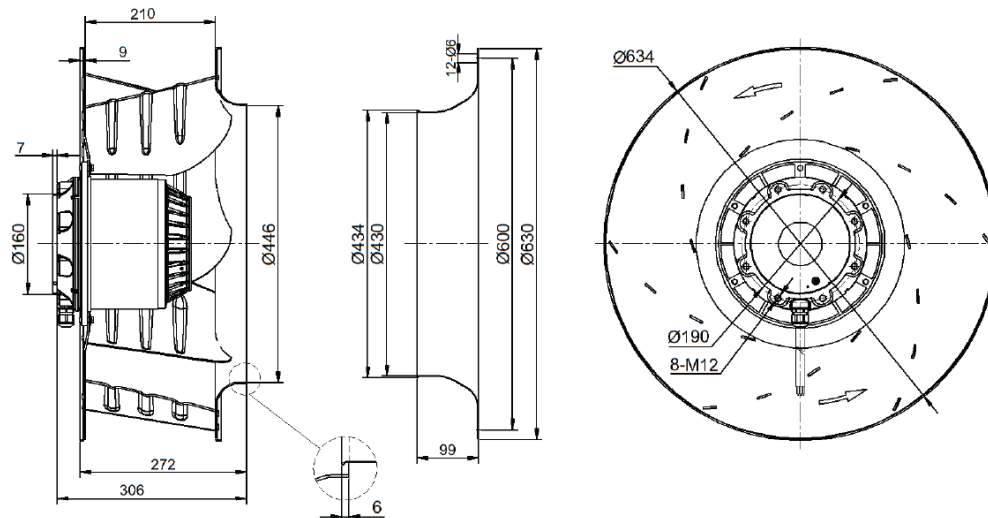
RO с назад загнутыми лопатками для прямоугольных и крышных вентиляторов

RO630B-4D-AC0

ГРАФИК



ЧЕРТЁЖ



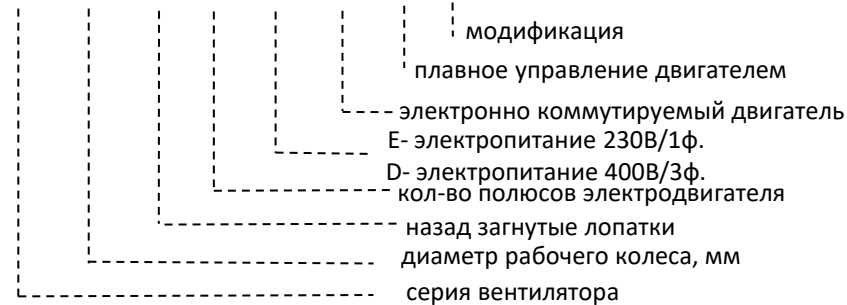
МОДЕЛЬНЫЙ РЯД



RO с назад загнутыми лопатками для прямоугольных и крышных вентиляторов

РАСШИФРОВКА ОБОЗНАЧЕНИЯ

RO 310 B -4 D - EC 0 S



ТЕХНИЧЕСКИЕ ДАННЫЕ

Модель	Напряжение, В	Частота, Гц	Электropотребление, Вт	Рабочий ток, А	Частота вращения об/мин	Рабочая температура воздуха	Степень защиты	Наличие на складе
RO250B-6E-EC0S	230	50	540	2,38	2750	-25°C +50°C	IP54	+
RO280B-6E-EC0S	230	50	730	3,2	2850	-25°C +50°C	IP54	-
RO310B-6E-EC0S	230	50	470	2,1	2020	-25°C +50°C	IP54	+
RO310B-8D-EC0S	400	50	3030	5,4	3660	-25°C +50°C	IP54	+
RO355B-8E-EC0S	230	50	1040	7,4	2180	-25°C +50°C	IP54	+
RO355B-8D-EC0S	400	50	2560	4,1	2940	-25°C +50°C	IP54	+
RO400B-8D-EC0S	400	50	2130	3,3	2270	-25°C +50°C	IP54	+
RO450B-8D-EC0S	400	50	2950	4,5	2150	-25°C +50°C	IP54	-
RO450B-10D-EC0S	400	50	5700	9,1	2600	-25°C +50°C	IP54	-
RO500B-8D-EC0S	400	50	4130	6,4	1970	-25°C +50°C	IP54	+
RO500B-10D-EC0S	400	50	5200	8,25	2100	-25°C +50°C	IP54	-
RO560B-10D-EC0S	400	50	5150	8,1	1750	-25°C +50°C	IP54	-
RO630B-8D-EC0S	400	50	3590	5,6	1580	-25°C +50°C	IP54	+
RO630B-9D-EC0S	400	50	4900	7,6	1520	-25°C +50°C	IP54	+

МОДЕЛЬНЫЙ РЯД



**RO EC с назад загнутыми
лопатками и
ЕС-двигателем
для прямоугольных и
крышных вентиляторов**

RO250B-6E-EC0S

ТЕХНИЧЕСКИЕ ДАННЫЕ

Supply	1P,200~277V	Rated current	2.38 A
Frequency	50/60 Hz	Rated speed	3100 r/min
Motor poles	6	Max airflow	2850 m ³ /h (Static pressure=0Pa)
Rated voltage	230 VAC	Acoustic	74 dB(A) measured at 1.0m from inlet side
Power input	540 W	ErP level	2015

- Operating ambient temperature range: -25°C ~ +50°C
- Working environment humidity range: < 90%
- Transportation and storage temperature range: -40°C ~ +80°C
- Transportation and storage environment humidity range: < 80%
- The storage place is well ventilated, corrosive gases not contained.

Mass	5.2 kg
Size	φ250 mm
Impeller material	Sheet aluminium
Rotation	Counter-clockwise(Seen from cable exit)
Protection class	IP54
Insulation class	F
Mounting	Shaft horizontal or rotor on bottom; rotor on top on request
Mode of operation	S1(Continuous operation)
Bearings	Maintenance-free ball bearings
Controller	Controller integrated with motor, 0~10V or PWM control

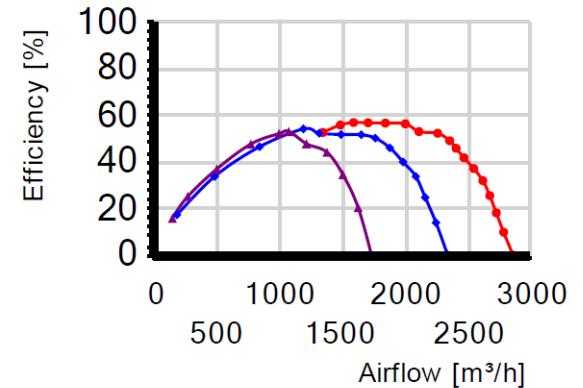
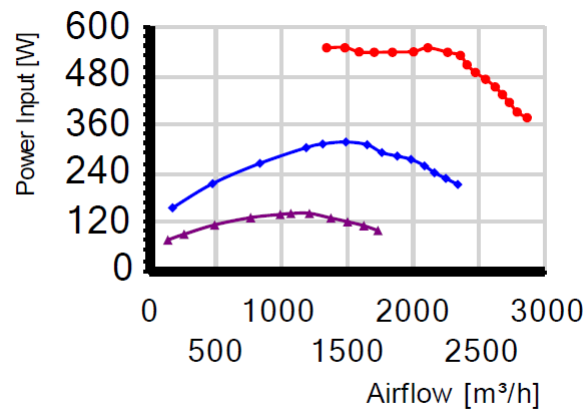
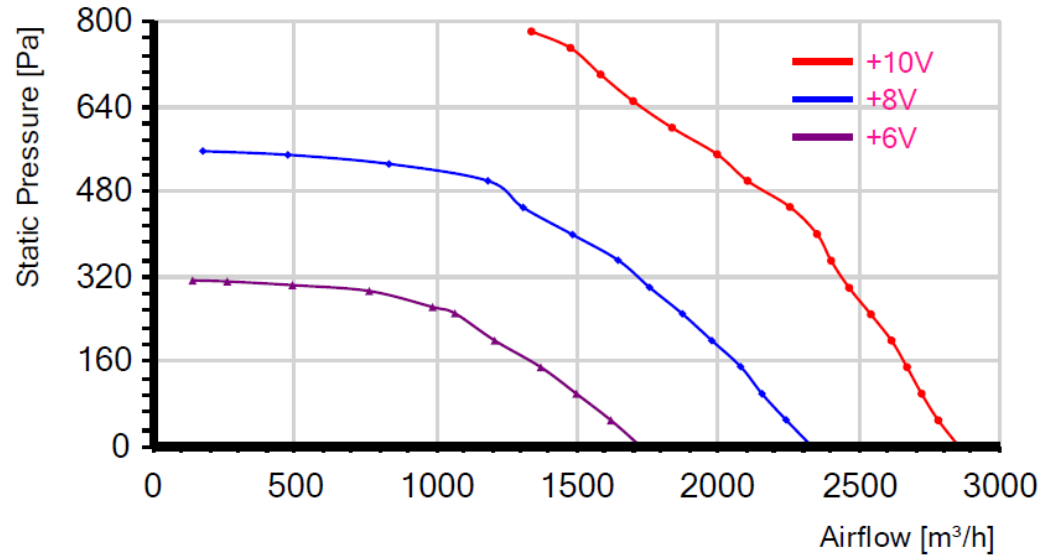
МОДЕЛЬНЫЙ РЯД



RO EC с назад загнутыми лопатками и ЕС-двигателем для прямоугольных и крышных вентиляторов

RO250B-6E-EC0S

ГРАФИКИ



МОДЕЛЬНЫЙ РЯД



RO EC с назад загнутыми лопатками и ЕС-двигателем для прямоугольных и крышных вентиляторов

RO250B-6E-EC0S

ЧЕРТЁЖ

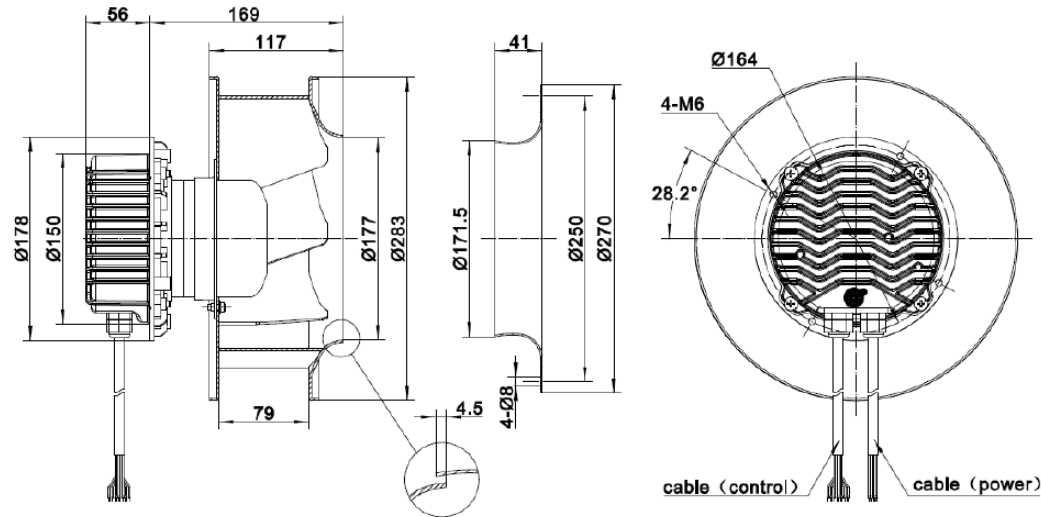
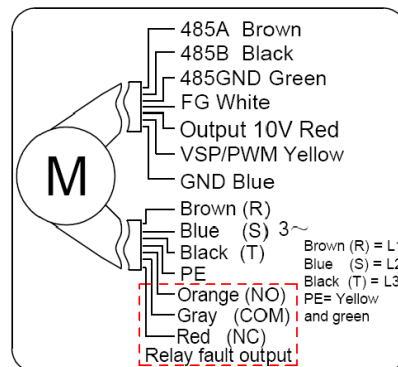


СХЕМА ПОДКЛЮЧЕНИЯ



Connection	Assignment/function
L1, L2, L3	Three-phase supply connection, voltage range 380-480VAC, frequency 50/60Hz
PE	Protective earth
485A	RS485 interface for MODBUS-RTU
485B	RS485 interface for MODBUS-RTU
485GND	Reference ground for control interface
NC	Status relay, mode2--close on normal, open on fault
COM	Common connection of status relay, contact rating 250VAC/3A
NO	Status relay, mode2--open on normal, close on fault
FG	Speed feedback output, 2 pulses per revolution, can be customized
+10V	10VDC output, maximum output current 10mA
VSP/PWM	Speed control signal input connection, 0-10V voltage or PWM signal (amplitude 10-12V, frequency 1-10kHz)
GND	Signal ground for control interface

МОДЕЛЬНЫЙ РЯД



**RO EC с назад загнутыми
лопатками и
ЕС-двигателем
для прямоугольных и
крышных вентиляторов**

RO280B-6E-EC0S

ТЕХНИЧЕСКИЕ ДАННЫЕ

Supply	1P,200~277V	Power input	730 W
Frequency	50/60 Hz	Rated current	3.2 A
Rated voltage	230 VAC	Rated speed	2850 r/min
		Max airflow	3600 m ³ /h (Static pressure=0Pa)
		Acoustic	74 dB(A) measured at 1.0m from inlet side
		ErP level	2015

- Operating ambient temperature range: -25°C ~ +50°C
- Working environment humidity range: < 90%
- Transportation and storage temperature range: -40°C ~ +80°C
- Transportation and storage environment humidity range: < 80%
- The storage place is well ventilated, corrosive gases not contained.

Mass	7.7 kg
Size	φ280 mm
Impeller material	Sheet aluminium
Rotation	Counter-clockwise (Seen from cable exit)
Protection class	IP54
Insulation class	F
Mounting	Shaft horizontal or rotor on bottom; rotor on top on request
Mode of operation	S1 (Continuous operation)
Bearings	Maintenance-free ball bearings
Controller	Controller integrated with motor, 0~10V or PWM control

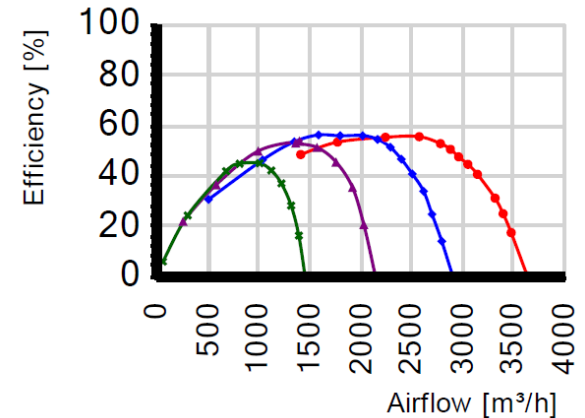
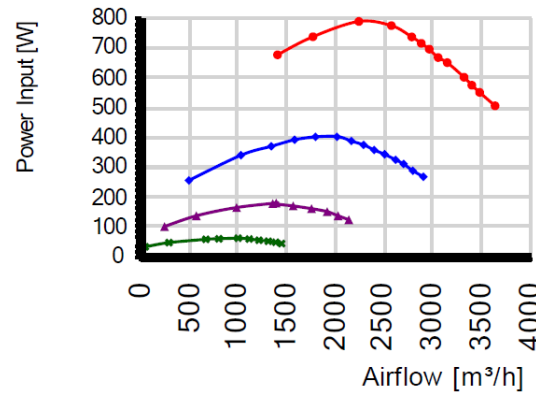
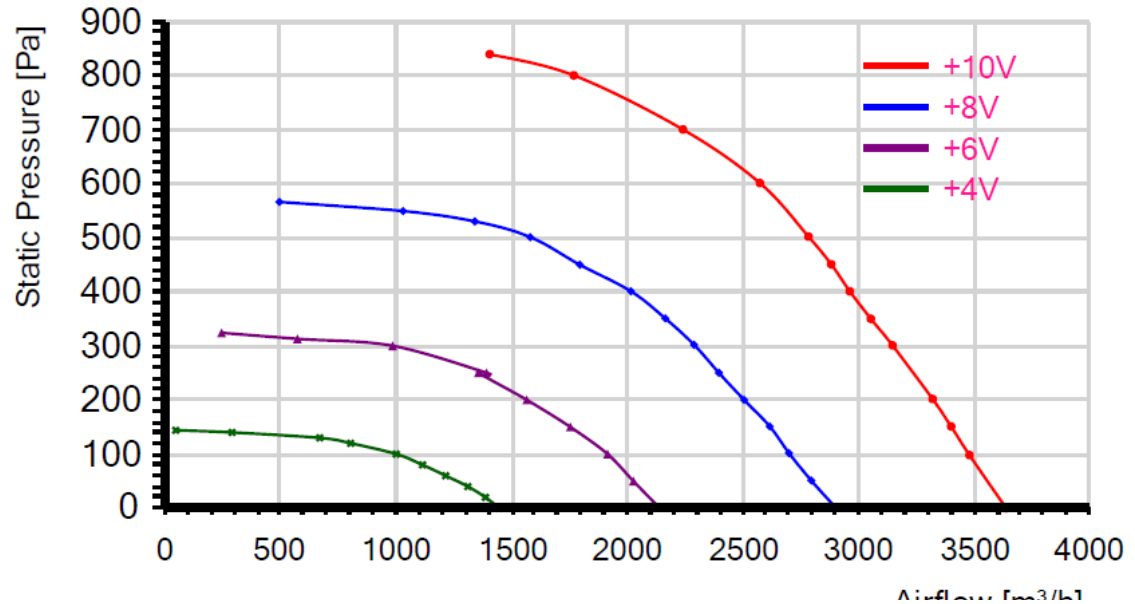
МОДЕЛЬНЫЙ РЯД



RO EC с назад загнутыми
лопатками и
ЕС-двигателем
для прямоугольных и
крышных вентиляторов

RO280B-6E-EC0S

ГРАФИКИ



МОДЕЛЬНЫЙ РЯД



RO EC с назад загнутыми лопатками и EC-двигателем для прямоугольных и крышных вентиляторов

RO280B-6E-EC0S

ЧЕРТЁЖ

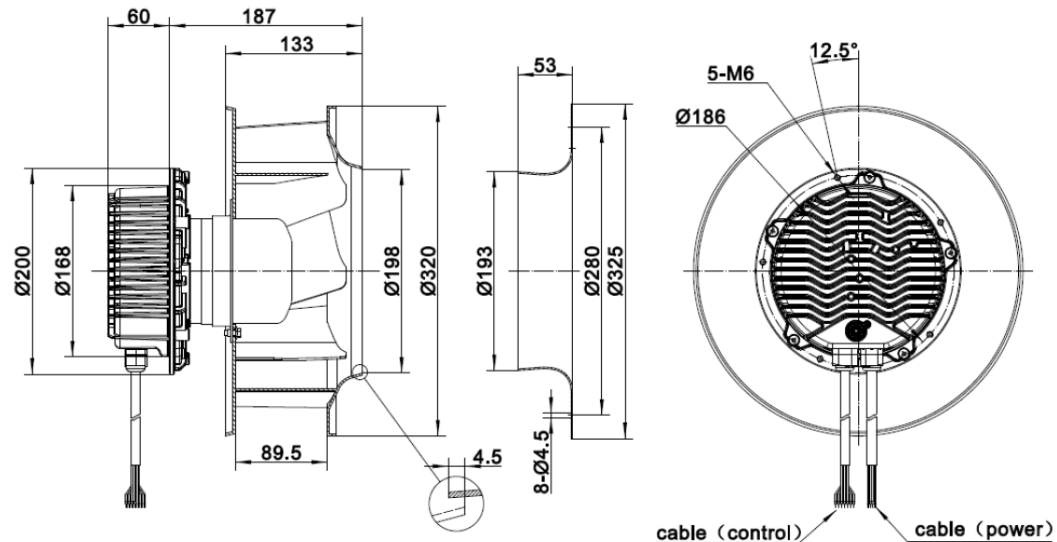
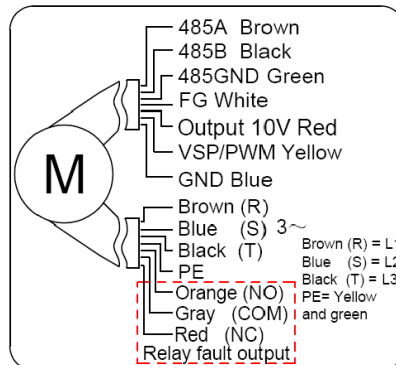


СХЕМА ПОДКЛЮЧЕНИЯ



Connection	Assignment/function
L1, L2, L3	Three-phase supply connection, voltage range 380-480VAC, frequency 50/60Hz
PE	Protective earth
485A	RS485 interface for MODBUS-RTU
485B	RS485 interface for MODBUS-RTU
485GND	Reference ground for control interface
NC	Status relay, mode2--close on normal, open on fault
COM	Common connection of status relay, contact rating 250VAC/3A
NO	Status relay, mode2--open on normal, close on fault
FG	Speed feedback output, 2 pulses per revolution, can be customized
+10V	10VDC output, maximum output current 10mA
VSP/PWM	Speed control signal input connection, 0-10V voltage or PWM signal (amplitude 10-12V, frequency 1-10kHz)
GND	Signal ground for control interface

МОДЕЛЬНЫЙ РЯД



**RO EC с назад загнутыми
лопатками и
ЕС-двигателем
для прямоугольных и
крышных вентиляторов**

RO310B-6E-EC0S

ТЕХНИЧЕСКИЕ ДАННЫЕ

Supply	1P,200~277V	Rated current	2.1 A
Frequency	50/60 Hz	Rated speed	2020 r/min
Motor poles	6	Max airflow	3500 m ³ /h (Static pressure=0Pa)
Rated voltage	230 VAC	Acoustic	69 dB(A) measured at 1.0m from inlet side
Power input	470 W	ErP level	2020

- Operating ambient temperature range: -25°C ~ +50°C
- Working environment humidity range: < 90%
- Transportation and storage temperature range: -40°C ~ +80°C
- Transportation and storage environment humidity range: < 80%
- The storage place is well ventilated, corrosive gases not contained.

Mass	6.55 kg
Size	φ310 mm
Impeller material	Sheet aluminium
Rotation	Counter-clockwise(Seen from cable exit)
Protection class	IP54
Insulation class	F
Mounting	Shaft horizontal or rotor on bottom; rotor on top on request
Mode of operation	S1(Continuous operation)
Bearings	Maintenance-free ball bearings
Controller	Controller integrated with motor, 0~10V or PWM control

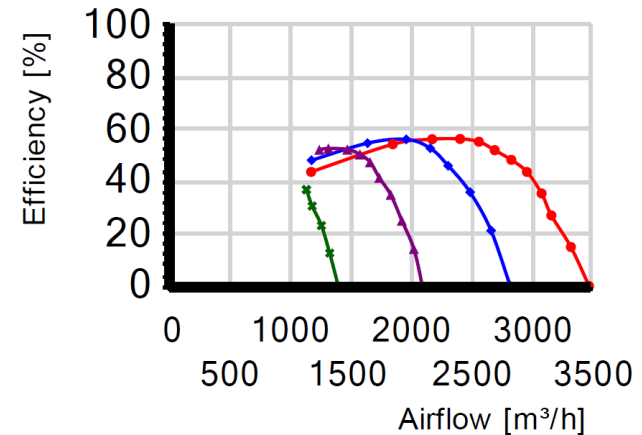
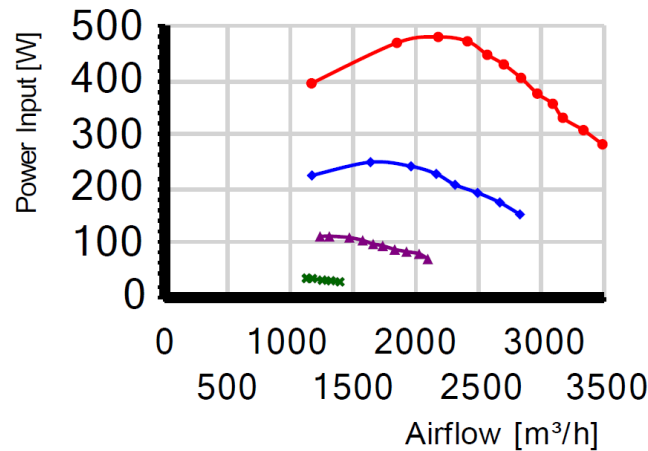
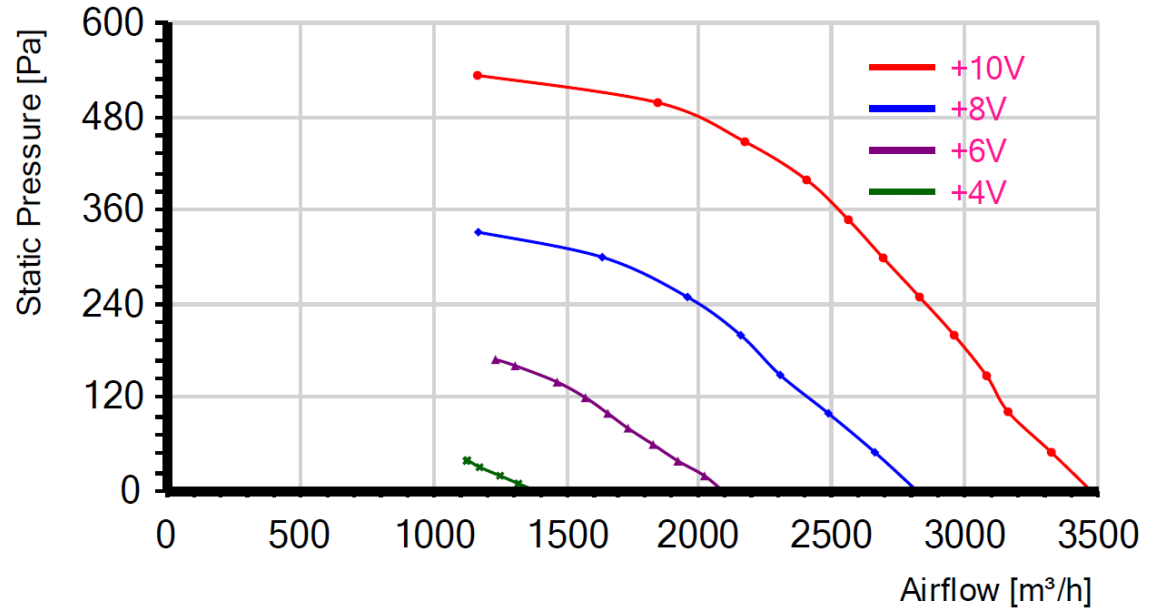
МОДЕЛЬНЫЙ РЯД



RO EC с назад загнутыми лопатками и EC-двигателем для прямоугольных и крышных вентиляторов

RO310B-6E-EC0S

ГРАФИКИ



МОДЕЛЬНЫЙ РЯД



RO EC с назад загнутыми лопатками и EC-двигателем для прямоугольных и крышных вентиляторов

RO310B-6E-EC0S

ЧЕРТЁЖ

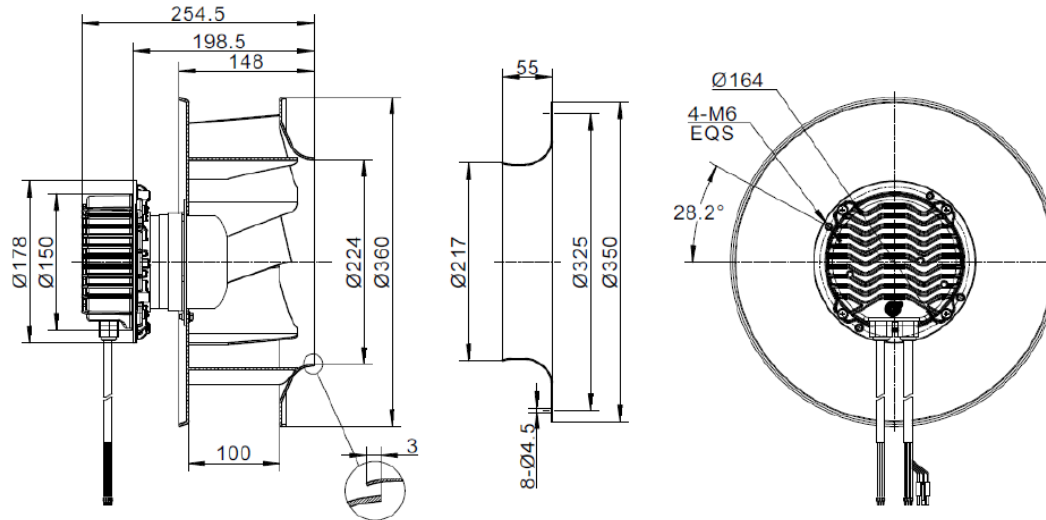
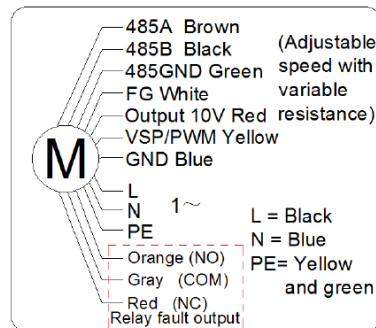


СХЕМА ПОДКЛЮЧЕНИЯ



Connection	Assignment/function
L, N	Single-phase supply connection, voltage range 200-277VAC, frequency 50/60Hz
PE	Protective earth
485A	RS485 interface for MODBUS-RTU
485B	RS485 interface for MODBUS-RTU
485GND	Reference ground for control interface
NC	Status relay, mode2--close on normal, open on fault
COM	Common connection of status relay, contact rating 250VAC/3A
NO	Status relay, mode2--open on normal, close on fault
FG	Speed feedback output, 2 pulses per revolution, can be customized
+10V	10VDC output, maximum output current 10mA
VSP/PWM	Speed control signal input connection, 0-10V voltage or PWM signal (amplitude 10-12V, frequency 1-10kHz)
GND	Signal ground for control interface

МОДЕЛЬНЫЙ РЯД



**RO EC с назад загнутыми
лопатками и
ЕС-двигателем
для прямоугольных и
крышных вентиляторов**

RO310B-8D-EC0S

ТЕХНИЧЕСКИЕ ДАННЫЕ

Supply	3P,380~480V	Rated current	5.3 A
Frequency	50/60 Hz	Rated speed	3660 r/min
Motor poles	8	Max airflow	6680 m ³ /h (Static pressure=0Pa)
Rated voltage	400 VAC	Acoustic	88 dB(A) measured at 1.0m from inlet side
Power input	3030 W	ErP level	2015

- Operating ambient temperature range: -25 °C ~ +50 °C
- Working environment humidity range: < 90%
- Transportation and storage temperature range: -40 °C ~ +80 °C
- Transportation and storage environment humidity range: < 80%
- The storage place is well ventilated, corrosive gases not contained.

Mass	15.5 kg
Size	φ310 mm
Impeller material	Sheet aluminium
Rotation	Counter-clockwise(Seen from cable exit)
Protection class	IP54
Insulation class	F
Mounting	Shaft horizontal or rotor on bottom; rotor on top on request
Mode of operation	S1(Continuous operation)
Bearings	Maintenance-free ball bearings
Controller	Controller integrated with motor, 0~10V or PWM control

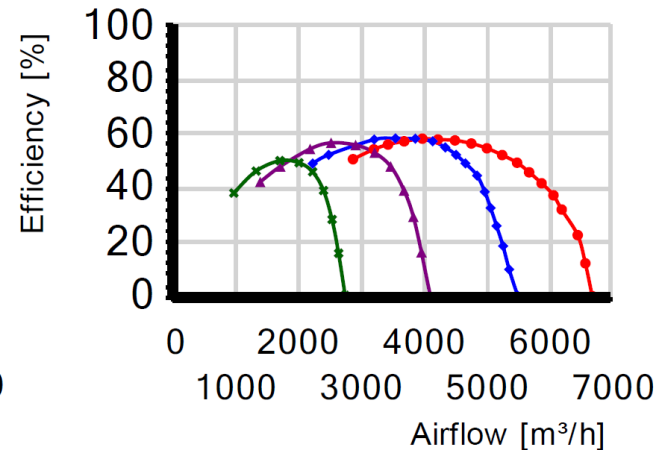
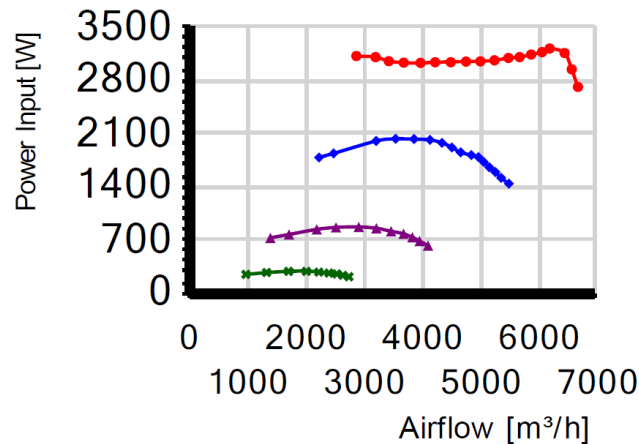
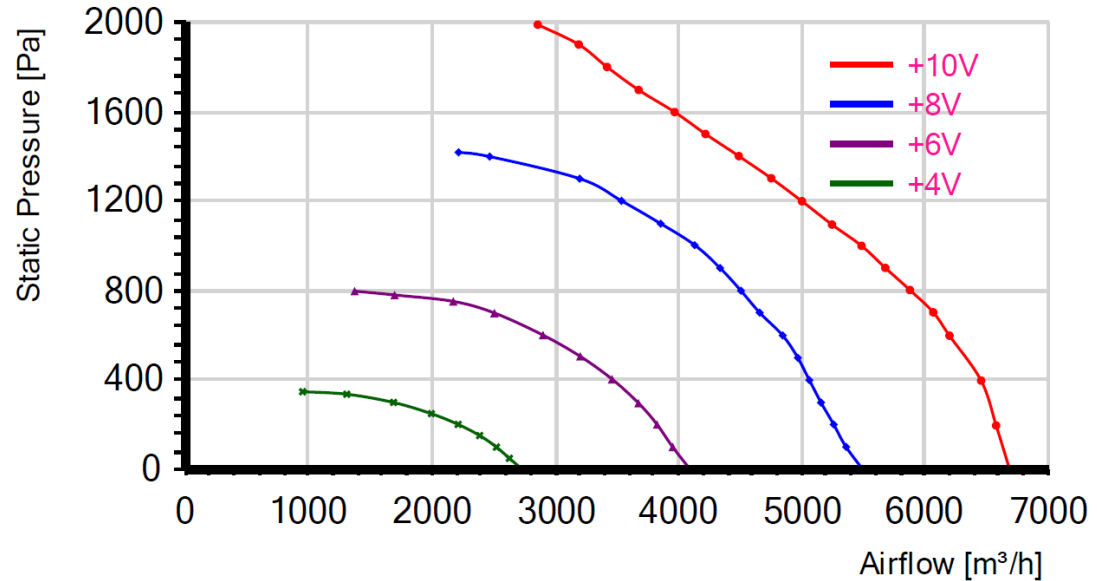
МОДЕЛЬНЫЙ РЯД



RO EC с назад загнутыми лопатками и ЕС-двигателем для прямоугольных и крышных вентиляторов

RO310B-8D-EC0S

ГРАФИКИ



МОДЕЛЬНЫЙ РЯД



RO EC с назад загнутыми лопатками и EC-двигателем для прямоугольных и крышных вентиляторов

RO310B-8D-ECOS

ЧЕРТЁЖ

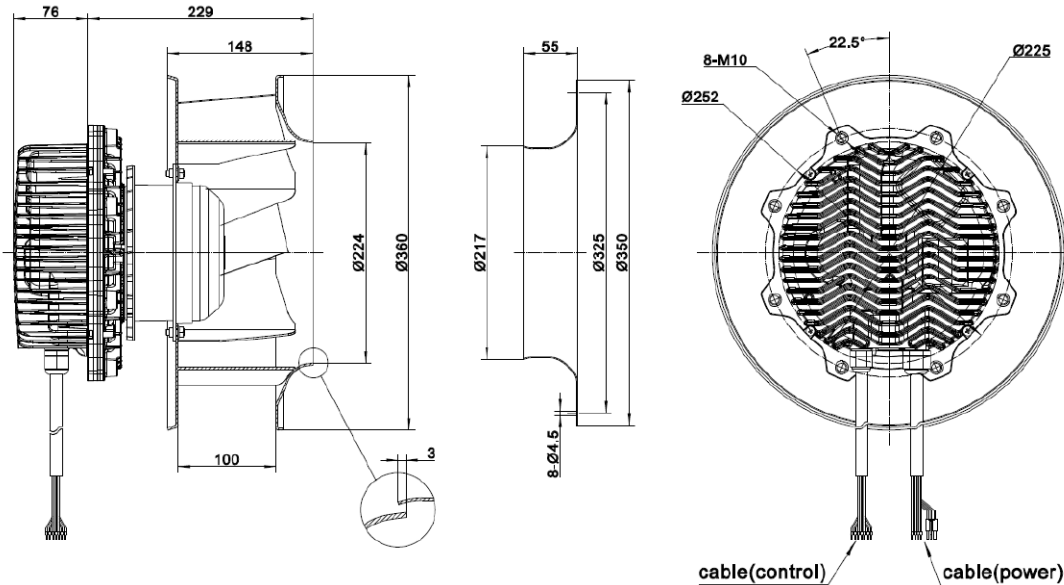
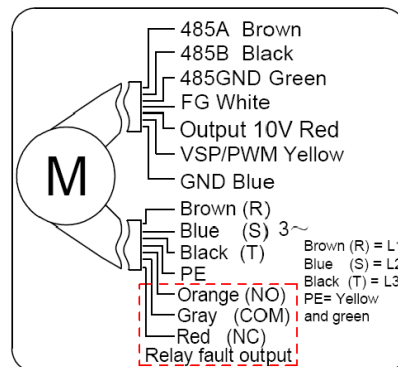


СХЕМА ПОДКЛЮЧЕНИЯ



Connection	Assignment/function
L1, L2, L3	Three-phase supply connection, voltage range 380-480VAC, frequency 50/60Hz
PE	Protective earth
485A	RS485 interface for MODBUS-RTU
485B	RS485 interface for MODBUS-RTU
485GND	Reference ground for control interface
NC	Status relay, mode2--close on normal, open on fault
COM	Common connection of status relay, contact rating 250VAC/3A
NO	Status relay, mode2--open on normal, close on fault
FG	Speed feedback output, 2 pulses per revolution, can be customized
+10V	10VDC output, maximum output current 10mA
VSP/PWM	Speed control signal input connection, 0-10V voltage or PWM signal (amplitude 10-12V, frequency 1-10kHz)
GND	Signal ground for control interface

МОДЕЛЬНЫЙ РЯД



**RO EC с назад загнутыми
лопатками и
ЕС-двигателем
для прямоугольных и
крышных вентиляторов**

RO355B-8E-EC0S

ТЕХНИЧЕСКИЕ ДАННЫЕ

Rated current	7.4 A
Rated speed	2180 r/min
Max airflow	6450 m ³ /h (Static pressure=0Pa)
Acoustic	76 dB(A) measured at 1.0m from inlet side
ErP level	2015

Supply	1P,200~277V
Frequency	50/60 Hz
Motor poles	8
Rated voltage	230 VAC
Power input	1040 W

- Operating ambient temperature range: -25°C ~ +50°C
- Working environment humidity range: <90%
- Transportation and storage temperature range: -40°C ~ +80°C
- Transportation and storage environment humidity range: <80%
- The storage place is well ventilated, corrosive gases not contained.

Mass	12 kg
Size	φ355 mm
Impeller material	Sheet aluminium
Rotation	Counter-clockwise(Seen from cable exit)
Protection class	IP54
Insulation class	F
Mounting	Shaft horizontal or rotor on bottom; rotor on top on request
Mode of operation	S1(Continuous operation)
Bearings	Maintenance-free ball bearings
Controller	Controller integrated with motor, 0~10V or PWM control

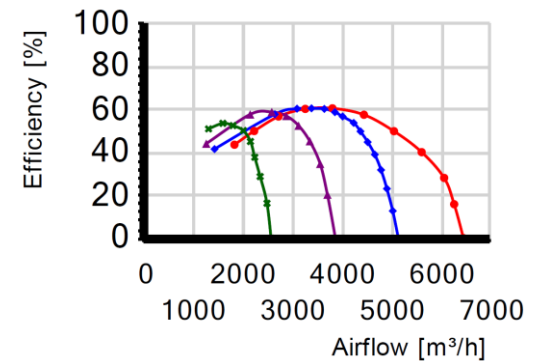
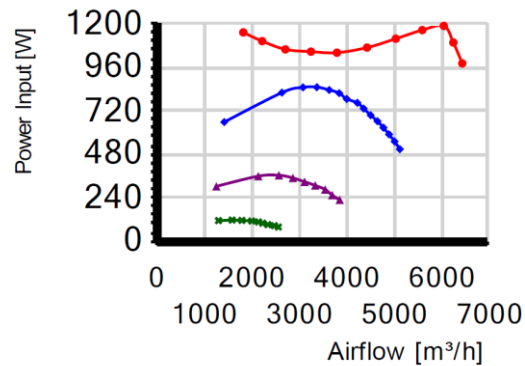
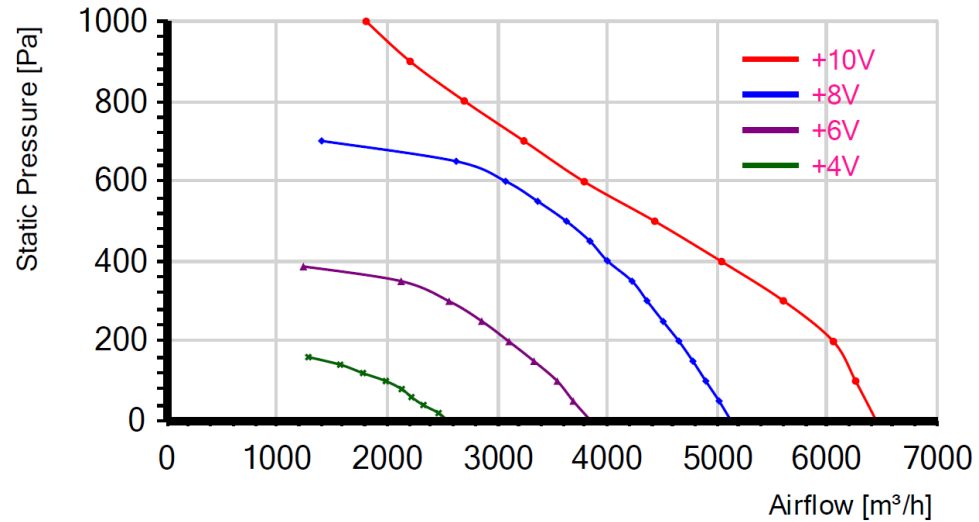
МОДЕЛЬНЫЙ РЯД



RO EC с назад загнутыми лопатками и ЕС-двигателем для прямоугольных и крышных вентиляторов

RO355B-8E-EC0S

ГРАФИКИ



МОДЕЛЬНЫЙ РЯД



RO EC с назад загнутыми лопатками и ЕС-двигателем для прямоугольных и крышных вентиляторов

RO355B-8E-EC0S

ЧЕРТЁЖ

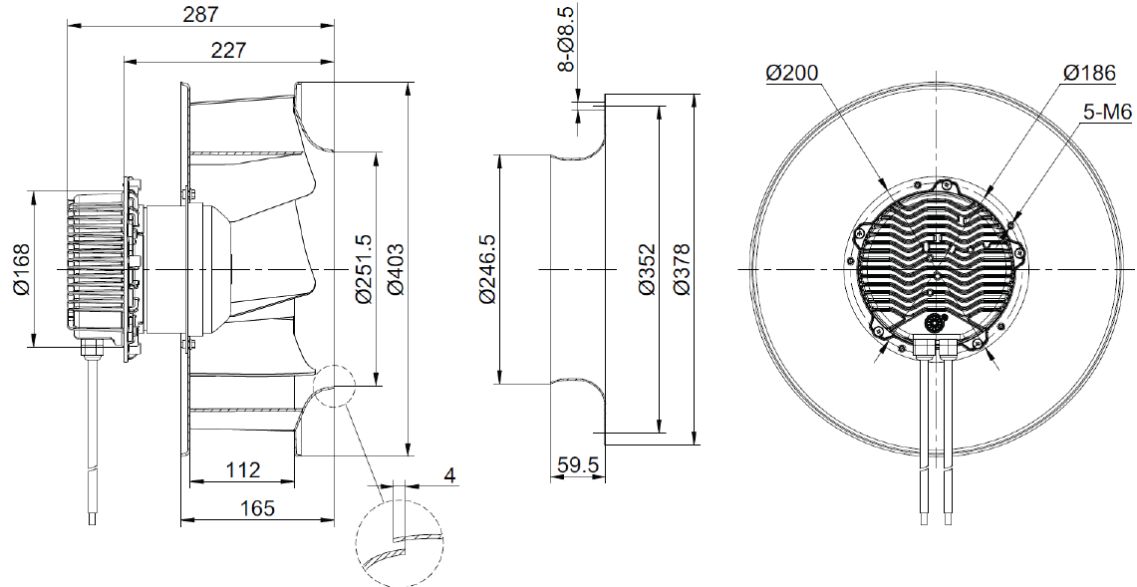
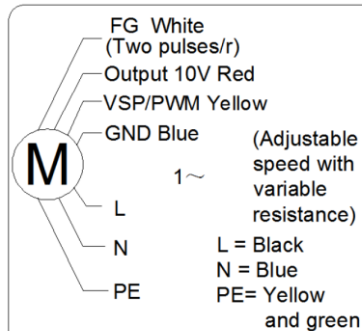


СХЕМА ПОДКЛЮЧЕНИЯ



Connection	Assignment/function
L, N	Single-phase supply connection, voltage range 200-277VAC, frequency 50/60Hz
PE	Protective earth
FG	Speed feedback output, 2 pulses per revolution, can be customized
+10V	10VDC output, maximum output current 10mA
VSP/PWM	Speed control signal input connection, 0-10V voltage or PWM signal (amplitude 10-12V, frequency 1-10kHz)
GND	Signal ground for control interface

МОДЕЛЬНЫЙ РЯД



**RO EC с назад загнутыми
лопатками и
ЕС-двигателем
для прямоугольных и
крышных вентиляторов**

RO355B-8D-EC0S

ТЕХНИЧЕСКИЕ ДАННЫЕ

Supply	3P,380~480V	Rated current	4.1 A
Frequency	50/60 Hz	Rated speed	2950 r/min
Motor poles	8	Max airflow	7300 m ³ /h (Static pressure=0Pa)
Rated voltage	400 VAC	Acoustic	86 dB(A) measured at 1.0m from inlet side
Power input	2560 W	ErP level	2015

- Operating ambient temperature range: -25°C ~ +50°C
- Working environment humidity range: <90%
- Transportation and storage temperature range: -40°C ~ +80°C
- Transportation and storage environment humidity range: <80%
- The storage place is well ventilated, corrosive gases not contained.

Mass	14 kg
Size	φ355 mm
Impeller material	Sheet aluminium
Rotation	Counter-clockwise(Seen from cable exit)
Protection class	IP54
Insulation class	F
Mounting	Shaft horizontal or rotor on bottom; rotor on top on request
Mode of operation	S1(Continuous operation)
Bearings	Maintenance-free ball bearings
Controller	Controller integrated with motor, 0~10V or PWM control

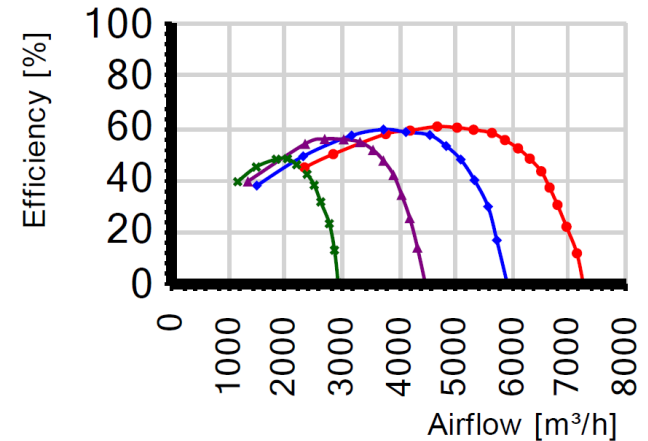
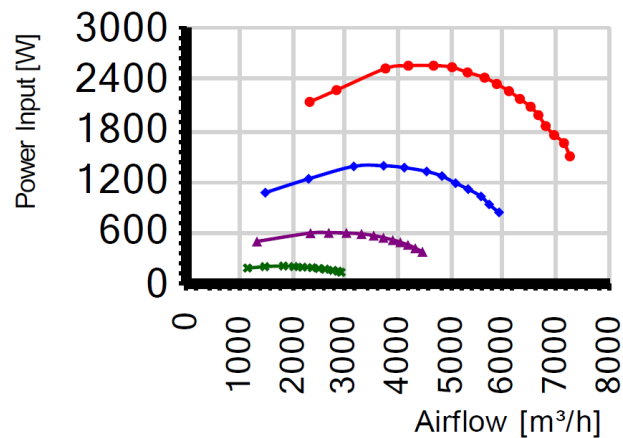
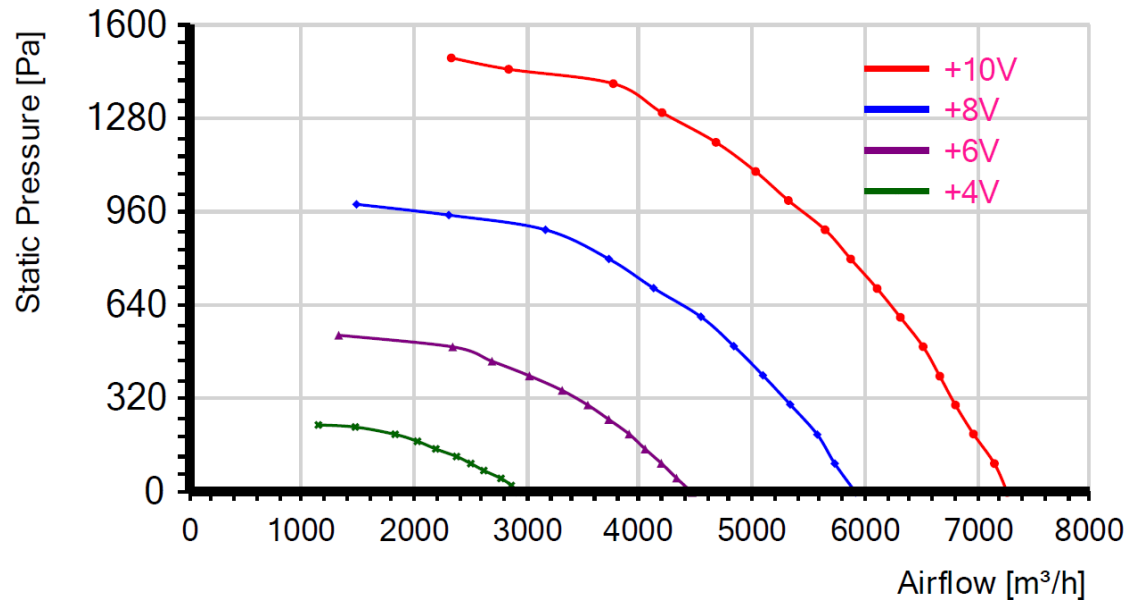
МОДЕЛЬНЫЙ РЯД



RO EC с назад загнутыми лопатками и ЕС-двигателем для прямоугольных и крышных вентиляторов

RO355B-8D-EC0S

ГРАФИКИ



МОДЕЛЬНЫЙ РЯД



RO EC с назад загнутыми лопатками и EC-двигателем для прямоугольных и крышных вентиляторов

RO355B-8D-EC0S

ЧЕРТЁЖ

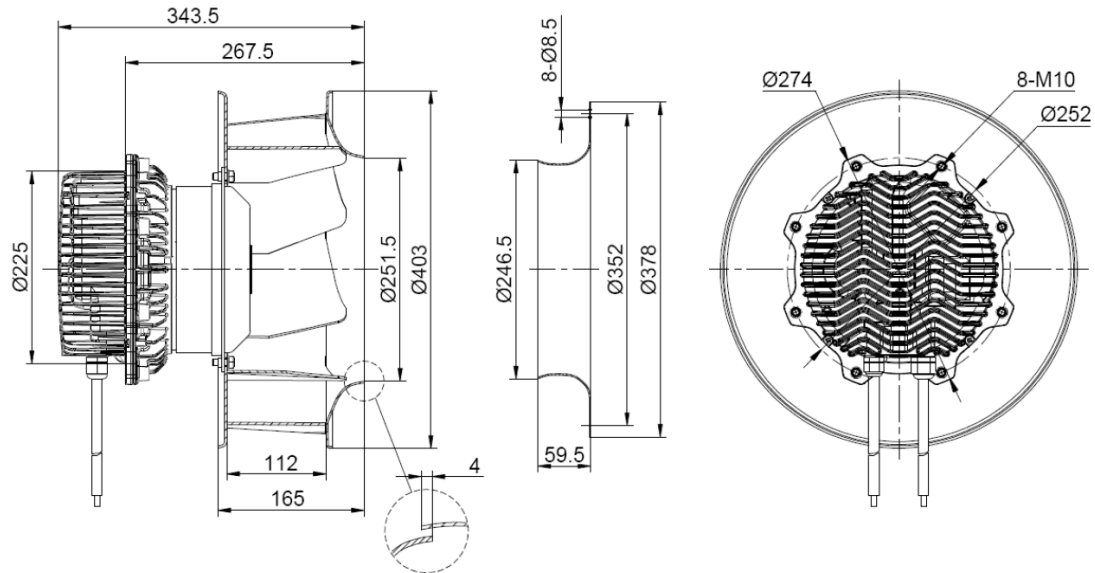
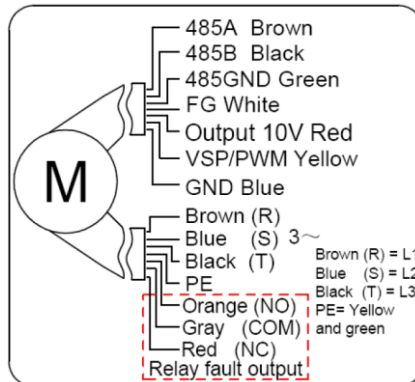


СХЕМА ПОДКЛЮЧЕНИЯ



Connection	Assignment/function
L1, L2, L3	Three-phase supply connection, voltage range 380-480VAC, frequency 50/60Hz
PE	Protective earth
485A	RS485 interface for MODBUS-RTU
485B	RS485 interface for MODBUS-RTU
485GND	Reference ground for control interface
NC	Status relay, mode2--close on normal, open on fault
COM	Common connection of status relay, contact rating 250VAC/3A
NO	Status relay, mode2--open on normal, close on fault
FG	Speed feedback output, 2 pulses per revolution, can be customized
+10V	10VDC output, maximum output current 10mA
VSP/PWM	Speed control signal input connection, 0-10V voltage or PWM signal (amplitude 10-12V, frequency 1-10kHz)
GND	Signal ground for control interface

МОДЕЛЬНЫЙ РЯД



RO EC с назад загнутыми
лопатками и
ЕС-двигателем
для прямоугольных и
крышных вентиляторов

RO400B-8D-ECOS

ТЕХНИЧЕСКИЕ ДАННЫЕ

Supply	3P,380~480V	Rated current	3.3 A
Frequency	50/60 Hz	Rated speed	2270 r/min
Motor poles	8	Max airflow	8180 m ³ /h (Static pressure=0Pa)
Rated voltage	400 VAC	Acoustic	81 dB(A) measured at 1.0m from inlet side
Power input	2130 W	ErP level	2015

- Operating ambient temperature range: -25°C ~ +50°C
- Working environment humidity range: <90%
- Transportation and storage temperature range: -40°C ~ +80°C
- Transportation and storage environment humidity range: <80%
- The storage place is well ventilated, corrosive gases not contained.

Mass	22 kg
Size	φ400 mm
Impeller material	Sheet aluminium
Rotation	Counter-clockwise(Seen from cable exit)
Protection class	IP54
Insulation class	F
Mounting	Shaft horizontal or rotor on bottom; rotor on top on request
Mode of operation	S1(Continuous operation)
Bearings	Maintenance-free ball bearings
Controller	Controller integrated with motor, 0~10V or PWM control

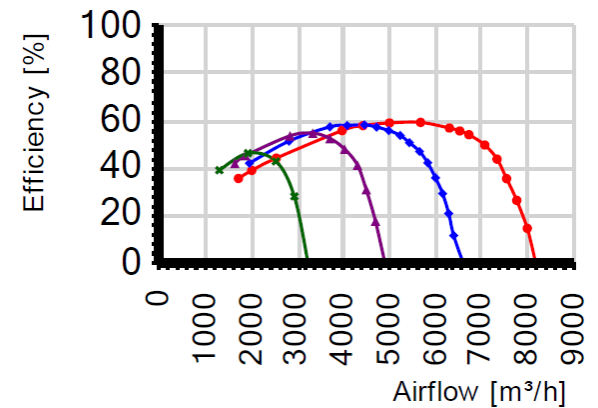
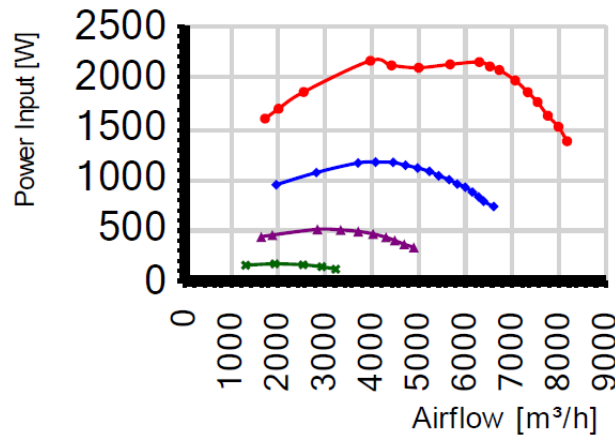
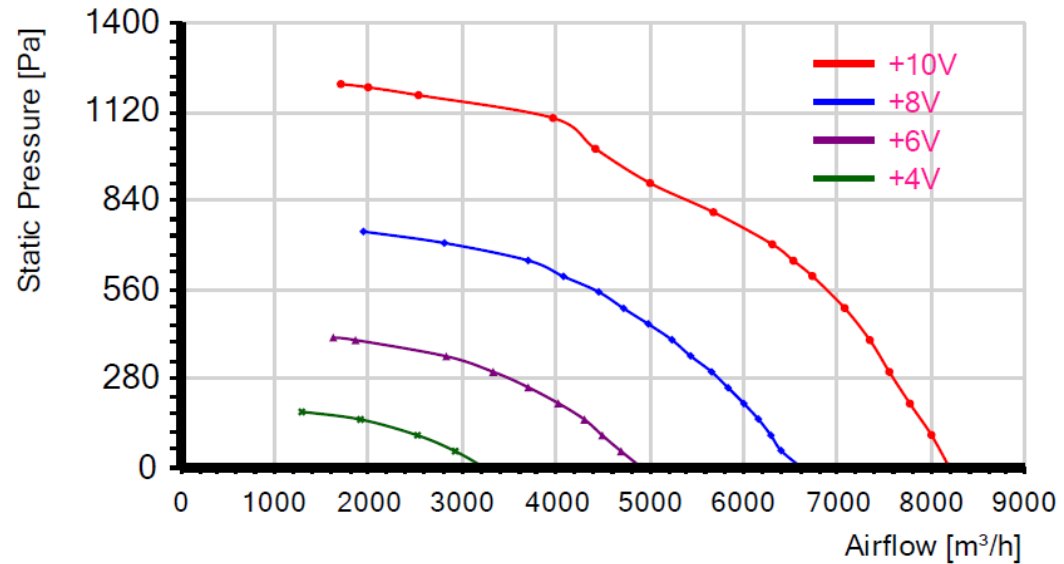
МОДЕЛЬНЫЙ РЯД



RO EC с назад загнутыми лопатками и EC-двигателем для прямоугольных и крышных вентиляторов

RO400B-8D-EC0S

ГРАФИКИ



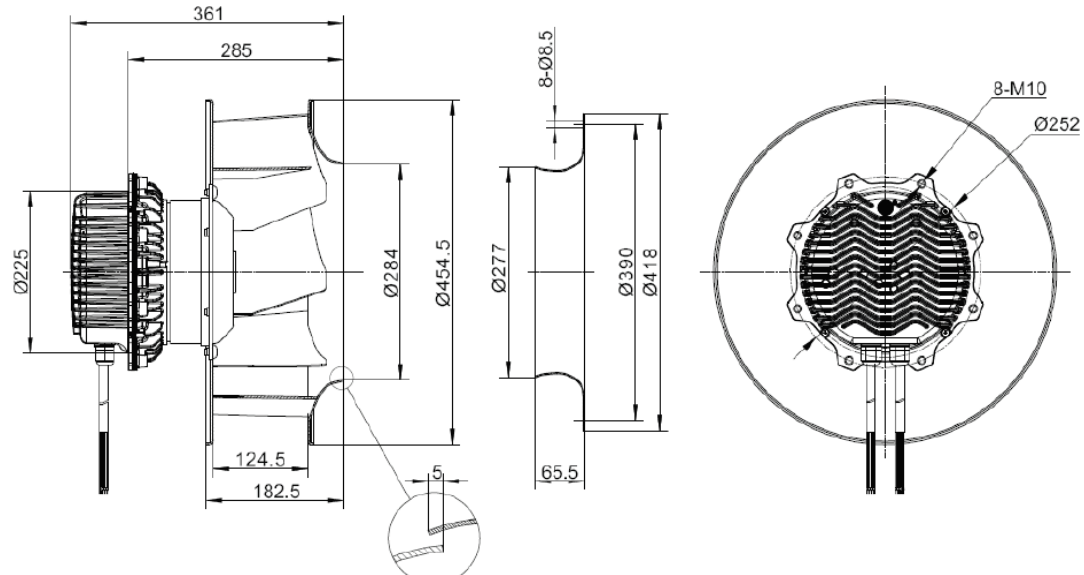
МОДЕЛЬНЫЙ РЯД



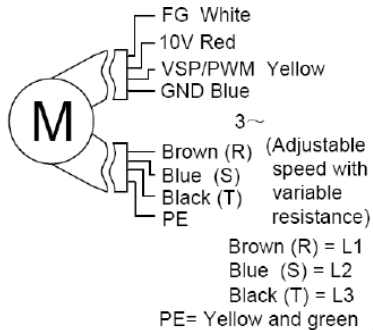
RO EC с назад загнутыми лопатками и ЕС-двигателем для прямоугольных и крышных вентиляторов

RO400B-8D-ECOS

ЧЕРТЁЖ



СХЕМА



Connection	Assignment/function
L1, L2, L3	Three-phase supply connection, voltage range 380-480VAC, frequency 50/60Hz
PE	Protective earth
FG	Speed feedback output, 2 pulses per revolution, can be customized
+10V	10VDC output, maximum output current 10mA
VSP/PWM	Speed control signal input connection, 0-10V voltage or PWM signal (amplitude 10-12V, frequency 1-10kHz)
GND	Signal ground for control interface

МОДЕЛЬНЫЙ РЯД



RO EC с назад загнутыми лопатками и EC-двигателем для прямоугольных и крышных вентиляторов

RO450B-8D-ECOS

ТЕХНИЧЕСКИЕ ДАННЫЕ

Supply	3P, 380~480V	Rated current	4.5 A
Frequency	50/60 Hz	Rated speed	2150 r/min
Rated voltage	400 VAC	Max airflow	10600 m ³ /h (Static pressure=0Pa)
Power input	2950 W	Acoustic	83 dB(A) measured at 1.0m from inlet side
Rated current	4.5 A	ErP level	2015

- Operating ambient temperature range: -25°C ~ +50°C
- Working environment humidity range: <90%
- Transportation and storage temperature range: -40°C ~ +80°C
- Transportation and storage environment humidity range: <80%

Mass	23 kg
Size	φ450 mm
Impeller material	Sheet aluminium
Rotation	Counter-clockwise(Seen from cable exit)
Protection class	IP54
Insulation class	F
Mounting	Shaft horizontal or rotor on bottom; rotor on top on request
Mode of operation	S1(Continuous operation)
Bearings	Maintenance-free ball bearings
Controller	Controller integrated with motor, 0~10V or PWM control

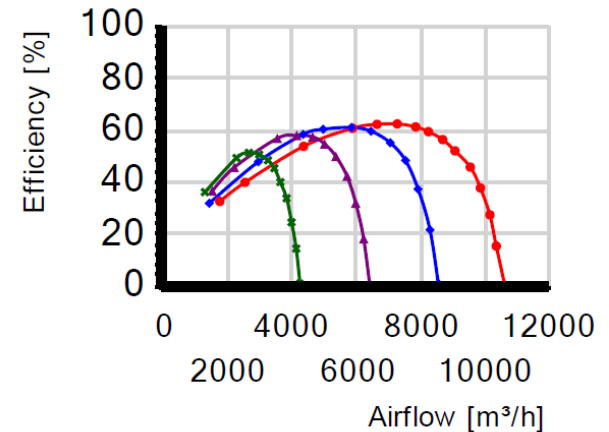
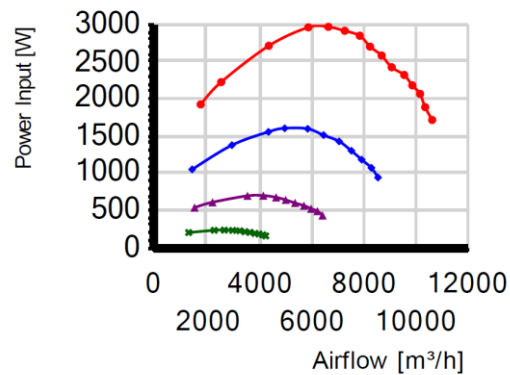
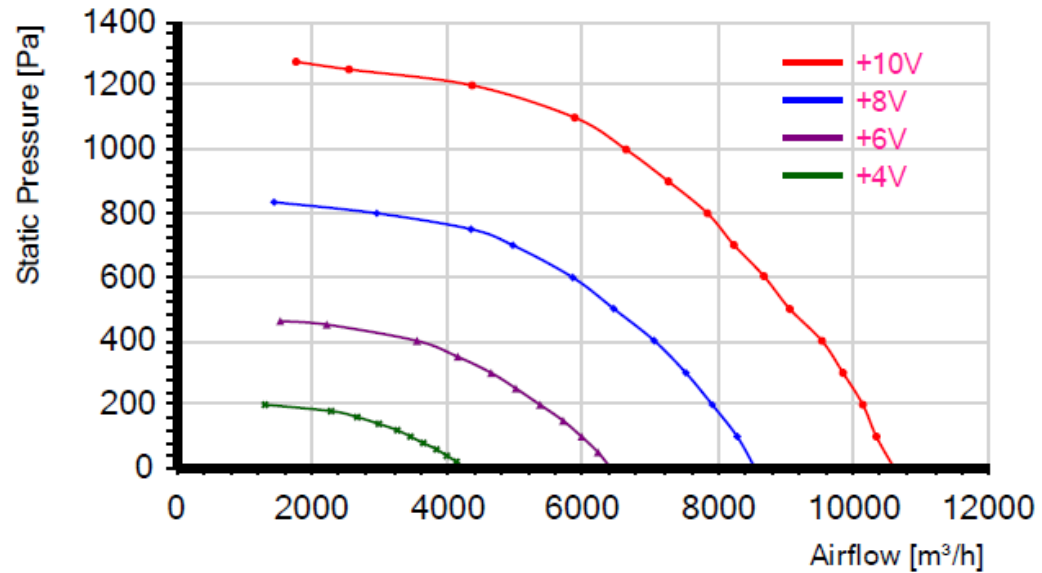
МОДЕЛЬНЫЙ РЯД



RO EC с назад загнутыми лопатками и ЕС-двигателем для прямоугольных и крышных вентиляторов

RO450B-8D-EC0S

ГРАФИКИ



МОДЕЛЬНЫЙ РЯД



RO EC с назад загнутыми лопатками и ЕС-двигателем для прямоугольных и крышных вентиляторов

RO450B-8D-EC0S

ЧЕРТЁЖ

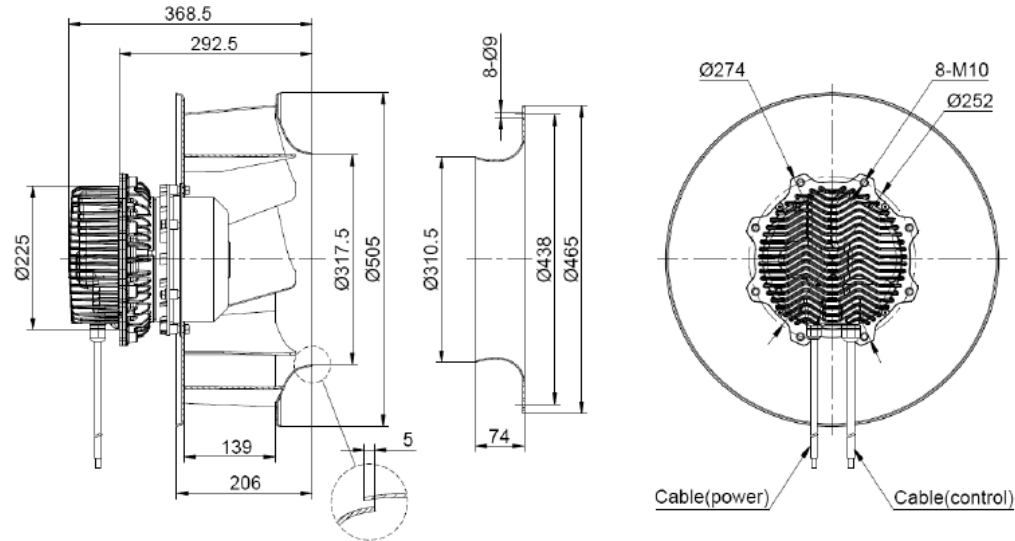
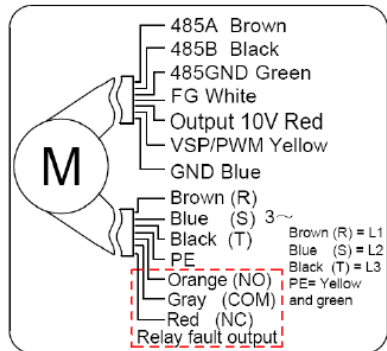


СХЕМА ПОДКЛЮЧЕНИЯ



Connection	Assignment/function
L1、 L2、 L3	Three-phase supply connection, voltage range 380-480VAC, frequency 50/60Hz
PE	Protective earth
485A	RS485 interface for MODBUS-RTU
485B	RS485 interface for MODBUS-RTU
485GND	Reference ground for control interface
NC	Status relay, mode2--close on normal, open on fault
COM	Common connection of status relay, contact rating 250VAC/3A
NO	Status relay, mode2--open on normal, close on fault
FG	Speed feedback pulse output, 2 pulses per revolution, can be customized
+10V	10VDC output, maximum output current 10mA
VSP/PWM	Speed control signal input connection, 0-10V voltage or PWM signal (amplitude 10-12V, frequency 1-10kHz)
GND	Signal ground for control interface

МОДЕЛЬНЫЙ РЯД



RO EC с назад загнутыми
лопатками и
ЕС-двигателем
для прямоугольных и
крышных вентиляторов

RO450B-10D-EC0S

ТЕХНИЧЕСКИЕ ДАННЫЕ

Supply	3P, 380~480V	Rated speed	2600 r/min
Frequency	50/60 Hz	Max airflow	15200 m ³ /h (Static pressure=0Pa)
Rated voltage	400 VAC	Acoustic	87 dB(A) measured at 1.0m from inlet side
Power input	5700 W	ErP level	2020
Rated current	9.1 A		

- Operating ambient temperature range: -25°C ~ +50°C
- Working environment humidity range: <90%
- Transportation and storage temperature range: -40°C ~ +80°C
- Transportation and storage environment humidity range: <80%
- The storage place is well ventilated, corrosive gases not contained.

Mass	33 kg
Size	φ450 mm
Impeller material	Sheet aluminium
Rotation	Counter-clockwise(Seen from cable exit)
Protection class	IP54
Insulation class	F
Mounting	Shaft horizontal or rotor on bottom; rotor on top on request
Mode of operation	S1(Continuous operation)
Bearings	Maintenance-free ball bearings
Controller	Controller integrated with motor, 0~10V or PWM control

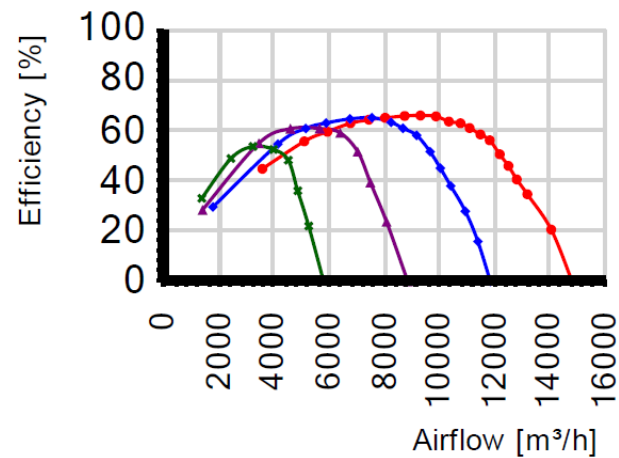
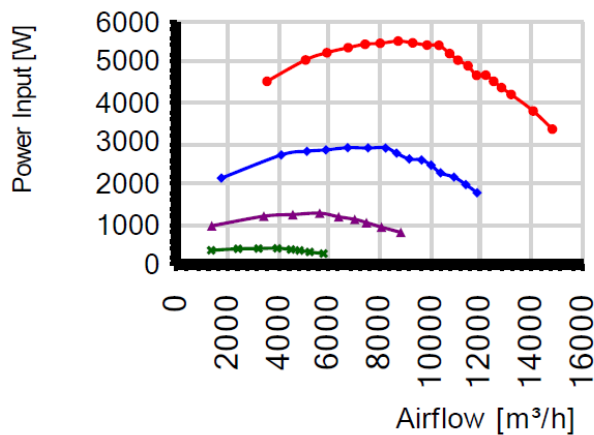
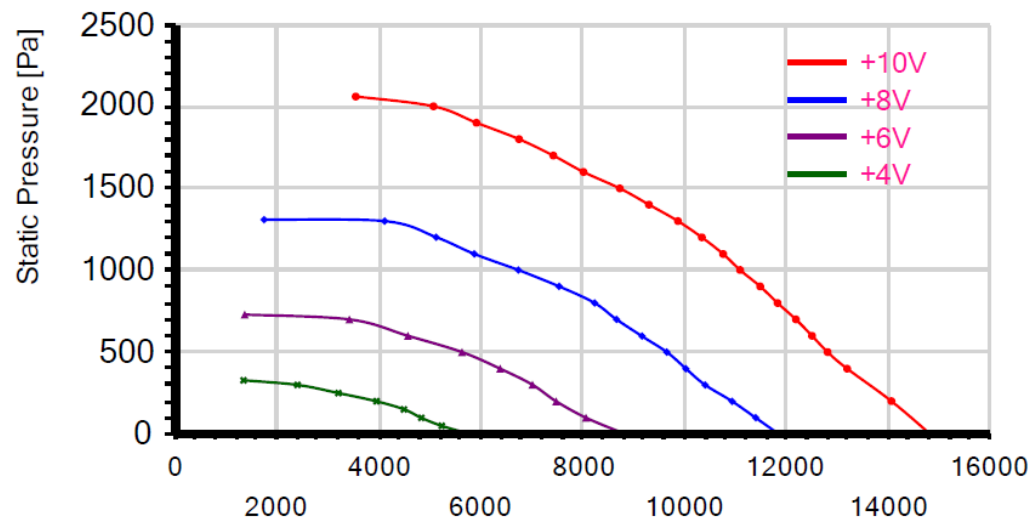
МОДЕЛЬНЫЙ РЯД



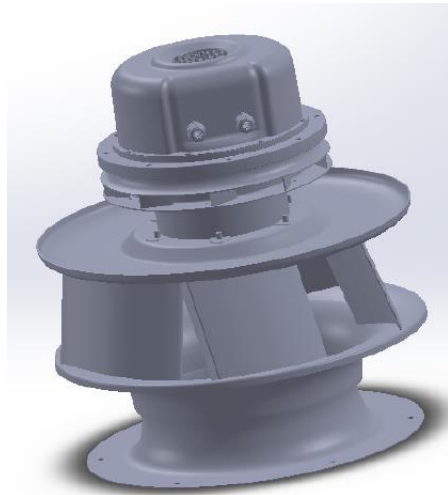
RO EC с назад загнутыми
лопатками и
ЕС-двигателем
для прямоугольных и
крышных вентиляторов

RO450B-10D-EC0S

ГРАФИКИ



МОДЕЛЬНЫЙ РЯД



RO EC с назад загнутыми лопатками и ЕС-двигателем для прямоугольных и крышных вентиляторов

RO450B-10D-EC0S

ЧЕРТЁЖ

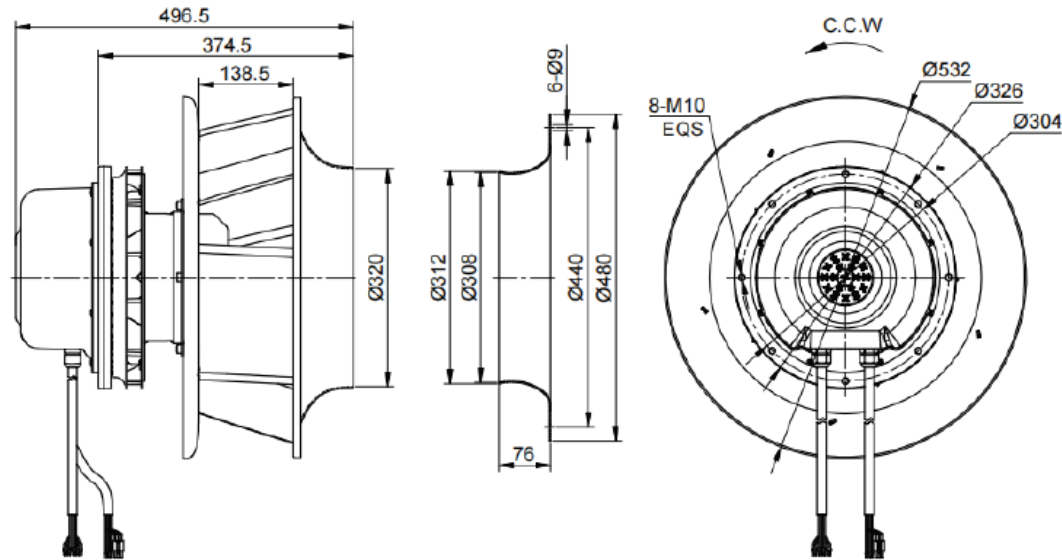
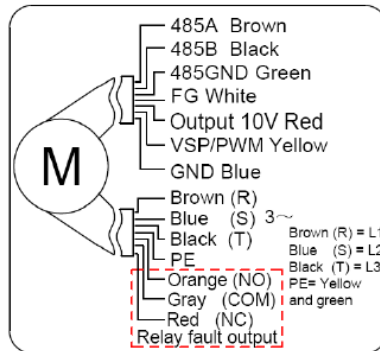


СХЕМА ПОДКЛЮЧЕНИЯ



Connection	Assignment/function
L1、 L2、 L3	Three-phase supply connection, voltage range 380-480VAC, frequency 50/60Hz
PE	Protective earth
485A	RS485 interface for MODBUS-RTU
485B	RS485 interface for MODBUS-RTU
485GND	Reference ground for control interface
NC	Status relay, mode2--close on normal, open on fault
COM	Common connection of status relay, contact rating 250VAC/3A
NO	Status relay, mode2--open on normal, close on fault
FG	Speed feedback pulse output, 2 pulses per revolution, can be customized
+10V	10VDC output, maximum output current 10mA
VSP/PWM	Speed control signal input connection, 0-10V voltage or PWM signal (amplitude 10-12V, frequency 1-10kHz)
GND	Signal ground for control interface

МОДЕЛЬНЫЙ РЯД



**RO EC с назад загнутыми
лопатками и
ЕС-двигателем
для прямоугольных и
крышных вентиляторов**

RO500B-8D-EC0S

ТЕХНИЧЕСКИЕ ДАННЫЕ

Supply	3P,380~480V	Rated current	6.4 A
Frequency	50/60 Hz	Rated speed	1970 r/min
Motor poles	8	Max airflow	13800 m ³ /h (Static pressure=0Pa)
Rated voltage	400 VAC	Acoustic	87 dB(A) measured at 1.0m from inlet side
Power input	4130 W	ErP level	2015

- Operating ambient temperature range: -25°C ~ +50°C
- Working environment humidity range: < 90%
- Transportation and storage temperature range: -40°C ~ +80°C
- Transportation and storage environment humidity range: < 80%
- The storage place is well ventilated, corrosive gases not contained.

Mass	27.6 kg
Size	φ500 mm
Impeller material	Sheet aluminium
Rotation	Counter-clockwise(Seen from cable exit)
Protection class	IP54
Insulation class	F
Mounting	Shaft horizontal or rotor on bottom; rotor on top on request
Mode of operation	S1(Continuous operation)
Bearings	Maintenance-free ball bearings
Controller	Controller integrated with motor, 0~10V or PWM control

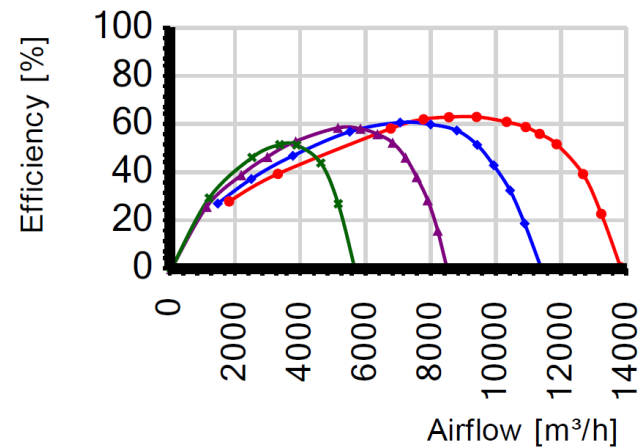
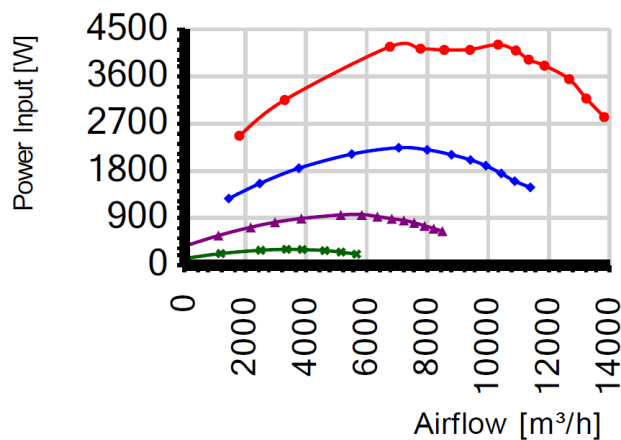
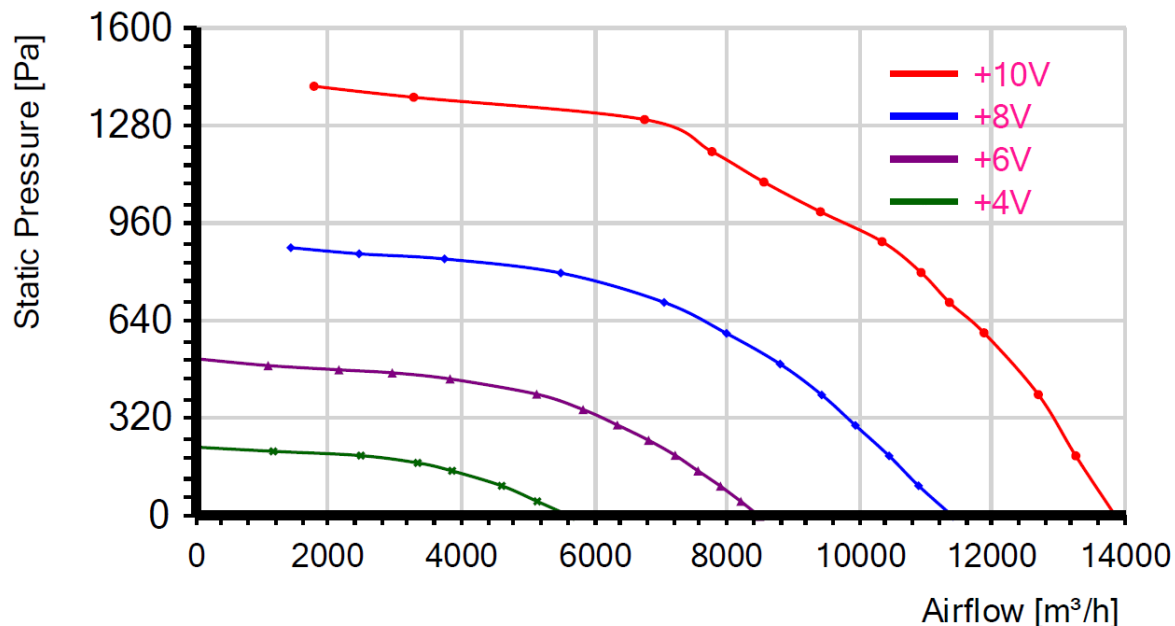
МОДЕЛЬНЫЙ РЯД



RO EC с назад загнутыми лопатками и ЕС-двигателем для прямоугольных и крышных вентиляторов

RO500B-8D-EC0S

ГРАФИКИ



МОДЕЛЬНЫЙ РЯД



RO EC с назад загнутыми лопатками и EC-двигателем для прямоугольных и крышных вентиляторов

RO500B-8D-EC0S

ЧЕРТЁЖ

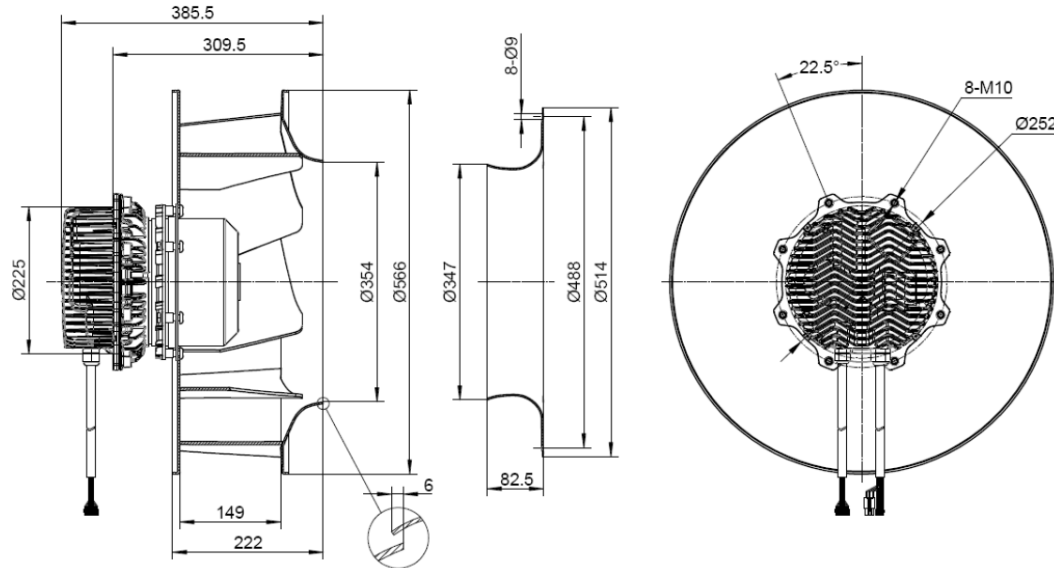
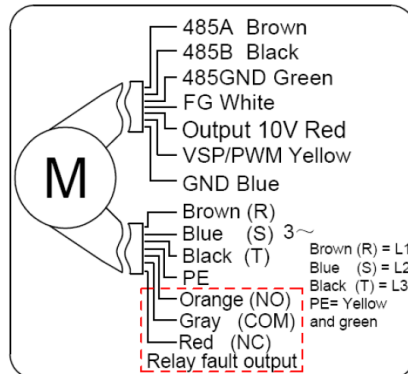


СХЕМА ПОДКЛЮЧЕНИЯ



Connection	Assignment/function
L1, L2, L3	Three-phase supply connection, voltage range 380-480VAC, frequency 50/60Hz
PE	Protective earth
485A	RS485 interface for MODBUS-RTU
485B	RS485 interface for MODBUS-RTU
485GND	Reference ground for control interface
NC	Status relay, mode2--close on normal, open on fault
COM	Common connection of status relay, contact rating 250VAC/3A
NO	Status relay, mode2--open on normal, close on fault
FG	Speed feedback output, 2 pulses per revolution, can be customized
+10V	10VDC output, maximum output current 10mA
VSP/PWM	Speed control signal input connection, 0-10V voltage or PWM signal (amplitude 10-12V, frequency 1-10kHz)
GND	Signal ground for control interface

МОДЕЛЬНЫЙ РЯД



RO EC с назад загнутыми
лопатками и
ЕС-двигателем
для прямоугольных и
крышных вентиляторов

RO500B-10D-EC0S

ТЕХНИЧЕСКИЕ ДАННЫЕ

Supply	3P, 380~480V	Rated speed	2100 r/min
Frequency	50/60 Hz	Max airflow	15200 m ³ /h (Static pressure=0Pa)
Rated voltage	400 VAC	Acoustic	83 dB(A) measured at 1.0m from inlet side
Power input	5200 W	ErP level	2015
Rated current	8.25 A		

- Operating ambient temperature range: -25°C ~ +50°C
- Working environment humidity range: < 90%
- Transportation and storage temperature range: -40°C ~ +80°C
- Transportation and storage environment humidity range: < 80%
- The storage place is well ventilated, corrosive gases not contained.

Mass	33 kg
Size	φ500 mm
Impeller material	Sheet aluminium
Rotation	Counter-clockwise(Seen from cable exit)
Protection class	IP54
Insulation class	F
Mounting	Shaft horizontal or rotor on bottom; rotor on top on request
Mode of operation	S1(Continuous operation)
Bearings	Maintenance-free ball bearings
Controller	Controller integrated with motor, 0~10V or PWM control

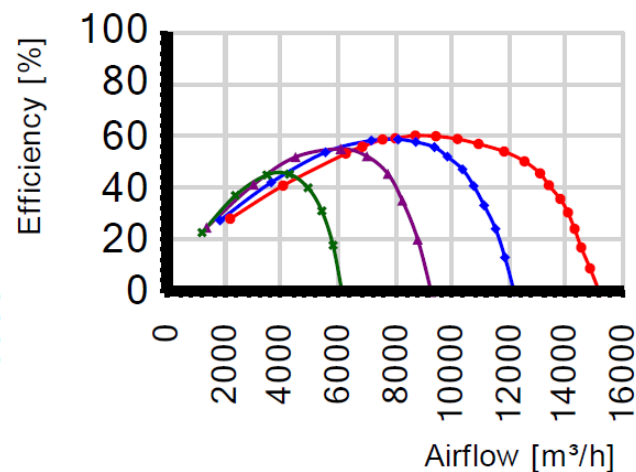
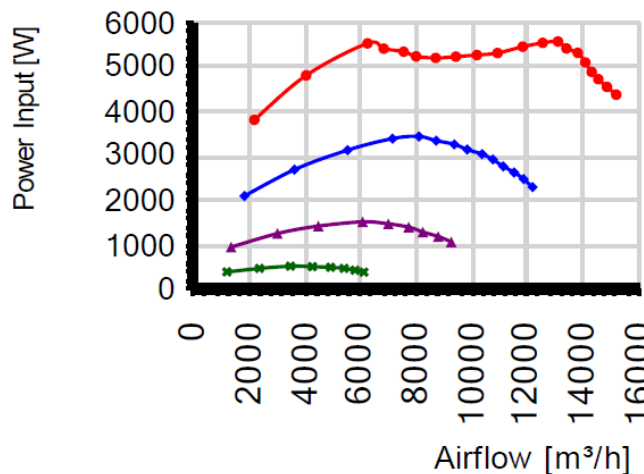
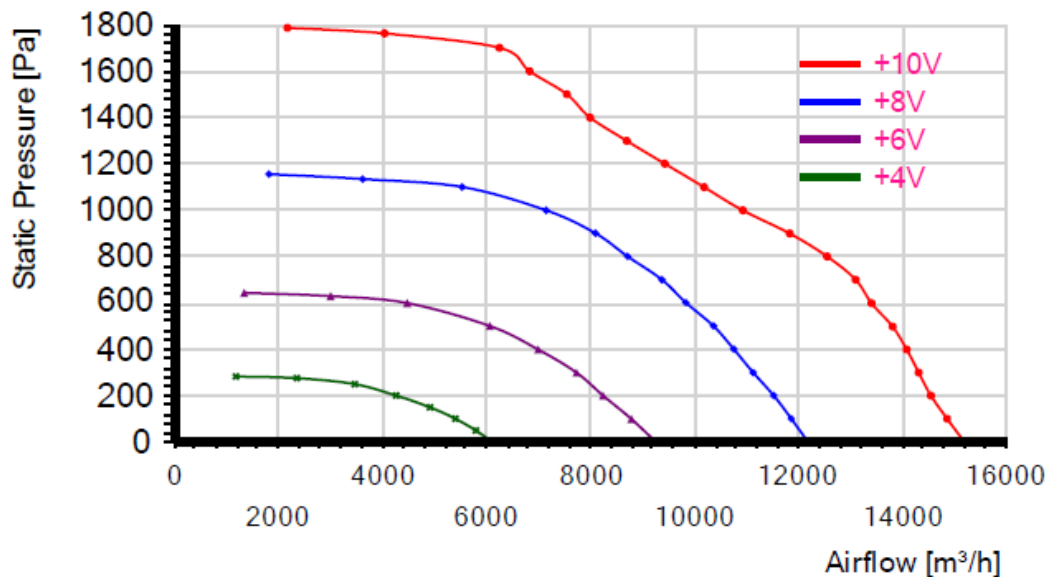
МОДЕЛЬНЫЙ РЯД



RO EC с назад загнутыми лопатками и EC-двигателем для прямоугольных и крышных вентиляторов

RO500B-10D-EC0S

ГРАФИКИ



МОДЕЛЬНЫЙ РЯД



RO EC с назад загнутыми лопатками и EC-двигателем для прямоугольных и крышных вентиляторов

RO500B-10D-EC0S

ЧЕРТЁЖ

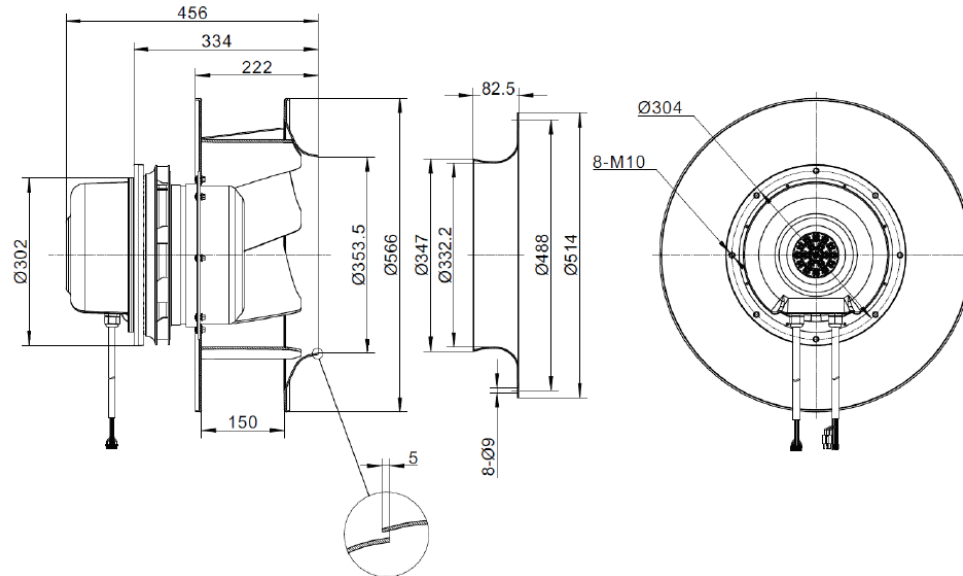
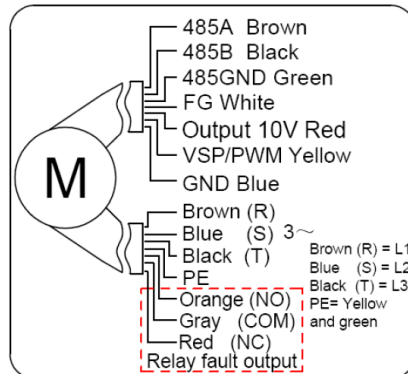


СХЕМА ПОДКЛЮЧЕНИЯ



Connection	Assignment/function
L1, L2, L3	Three-phase supply connection, voltage range 380-480VAC, frequency 50/60Hz
PE	Protective earth
485A	RS485 interface for MODBUS-RTU
485B	RS485 interface for MODBUS-RTU
485GND	Reference ground for control interface
NC	Status relay, mode2--close on normal, open on fault
COM	Common connection of status relay, contact rating 250VAC/3A
NO	Status relay, mode2--open on normal, close on fault
FG	Speed feedback output, 2 pulses per revolution, can be customized
+10V	10VDC output, maximum output current 10mA
VSP/PWM	Speed control signal input connection, 0-10V voltage or PWM signal (amplitude 10-12V, frequency 1-10kHz)
GND	Signal ground for control interface

МОДЕЛЬНЫЙ РЯД



RO EC с назад загнутыми
лопатками и
ЕС-двигателем
для прямоугольных и
крышных вентиляторов

RO560B-10D-EC0S

ТЕХНИЧЕСКИЕ ДАННЫЕ

Supply	3P, 380~480V	Rated speed	1750 r/min
Frequency	50/60 Hz	Max airflow	19500 m ³ /h (Static pressure=0Pa)
Rated voltage	400 VAC	Acoustic	84 dB(A) measured at 1.0m from inlet side
Power input	5150 W	ErP level	2020
Rated current	8.1 A		

- Operating ambient temperature range: -25°C~+50°C
- Working environment humidity range: <90%
- Transportation and storage temperature range: -40°C~+80°C
- Transportation and storage environment humidity range: <80%
- The storage place is well ventilated, corrosive gases not contained.

Mass	48 kg
Size	φ560 mm
Impeller material	Sheet aluminium
Rotation	Counter-clockwise(Seen from cable exit)
Protection class	IP54
Insulation class	F
Mounting	Shaft horizontal or rotor on bottom; rotor on top on request
Mode of operation	S1(Continuous operation)
Bearings	Maintenance-free ball bearings
Controller	Controller integrated with motor, 0~10V or PWM control

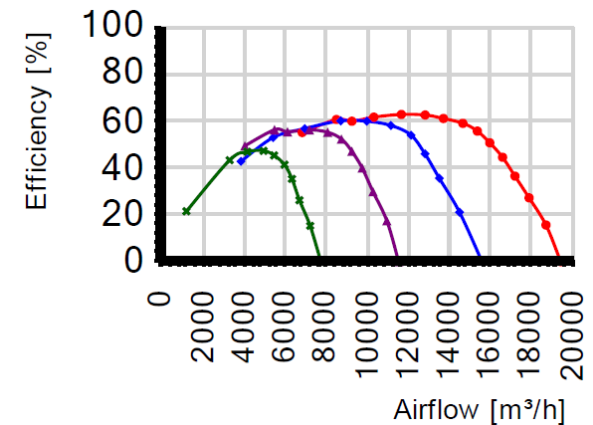
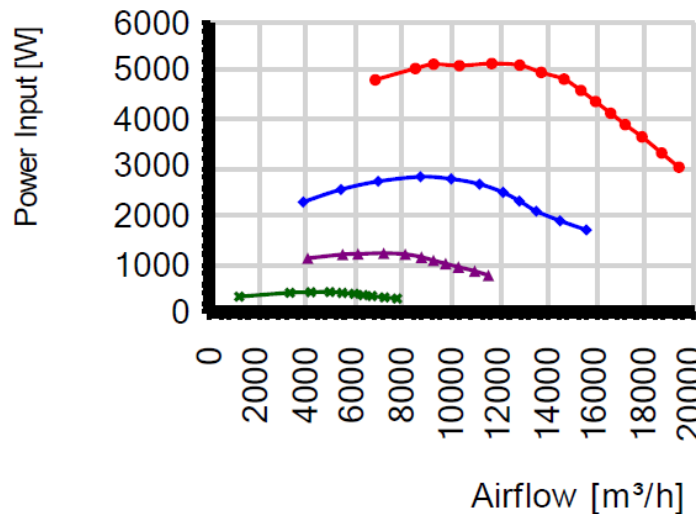
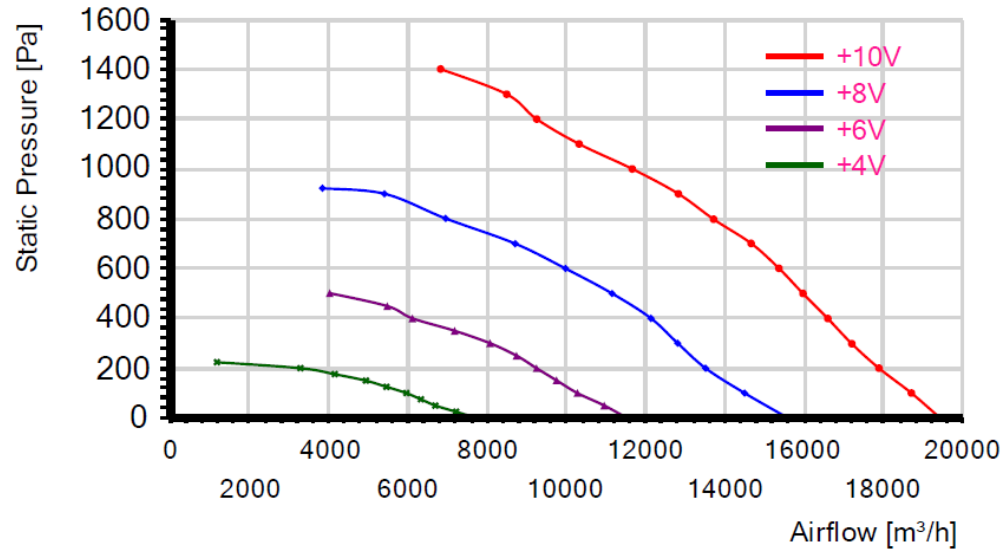
МОДЕЛЬНЫЙ РЯД



RO EC с назад загнутыми лопатками и ЕС-двигателем для прямоугольных и крышных вентиляторов

ГРАФИКИ

RO560B-10D-EC0S



МОДЕЛЬНЫЙ РЯД



RO EC с назад загнутыми лопатками и EC-двигателем для прямоугольных и крышных вентиляторов

RO560B-10D-EC0S

ЧЕРТЁЖ

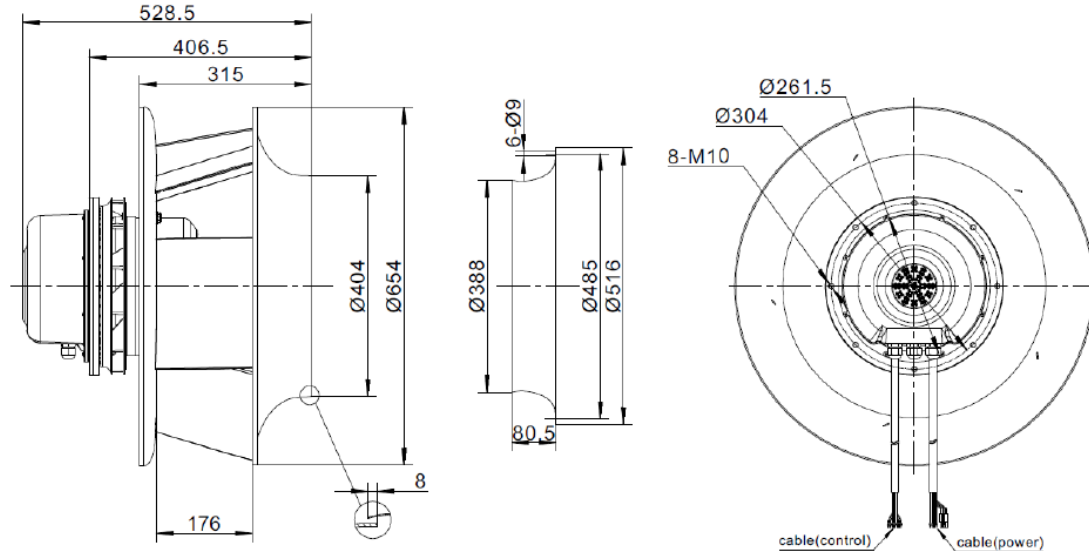
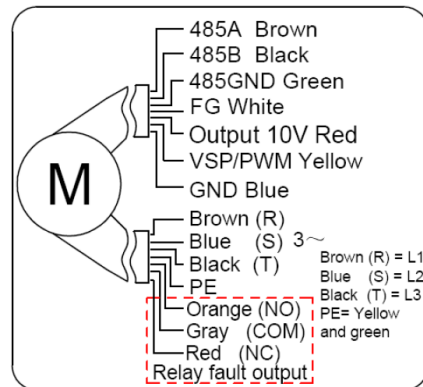


СХЕМА ПОДКЛЮЧЕНИЯ



Connection	Assignment/function
L1, L2, L3	Three-phase supply connection, voltage range 380-480VAC, frequency 50/60Hz
PE	Protective earth
485A	RS485 interface for MODBUS-RTU
485B	RS485 interface for MODBUS-RTU
485GND	Reference ground for control interface
NC	Status relay, mode2--close on normal, open on fault
COM	Common connection of status relay, contact rating 250VAC/3A
NO	Status relay, mode2--open on normal, close on fault
FG	Speed feedback output, 2 pulses per revolution, can be customized
+10V	10VDC output, maximum output current 10mA
VSP/PWM	Speed control signal input connection, 0-10V voltage or PWM signal (amplitude 10-12V, frequency 1-10kHz)
GND	Signal ground for control interface

МОДЕЛЬНЫЙ РЯД



**RO EC с назад загнутыми
лопатками и
ЕС-двигателем
для прямоугольных и
крышных вентиляторов**

RO630B-8D-EC0S

ТЕХНИЧЕСКИЕ ДАННЫЕ

Supply	3P,380~480V	Rated current	5.6 A
Frequency	50/60 Hz	Rated speed	1580 r/min
Motor poles	8	Max airflow	16000 m ³ /h (Static pressure=0Pa)
Rated voltage	400 VAC	Acoustic	82 dB(A) measured at 1.0m from inlet side
Power input	3590 W	ErP level	2015

- Operating ambient temperature range: -25°C~+50°C
- Working environment humidity range: <90%
- Transportation and storage temperature range: -40°C~+80°C
- Transportation and storage environment humidity range: <80%
- The storage place is well ventilated, corrosive gases not contained.

Mass	37 kg
Size	φ630 mm
Impeller material	Sheet aluminium
Rotation	Counter-clockwise(Seen from cable exit)
Protection class	IP54
Insulation class	F
Mounting	Shaft horizontal or rotor on bottom; rotor on top on request
Mode of operation	S1(Continuous operation)
Bearings	Maintenance-free ball bearings
Controller	Controller integrated with motor, 0~10V or PWM control

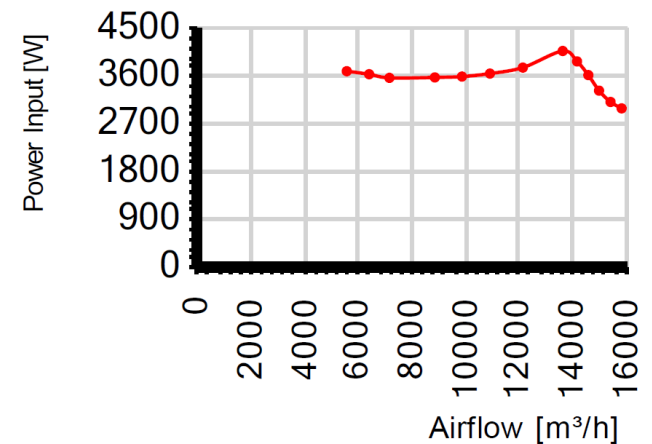
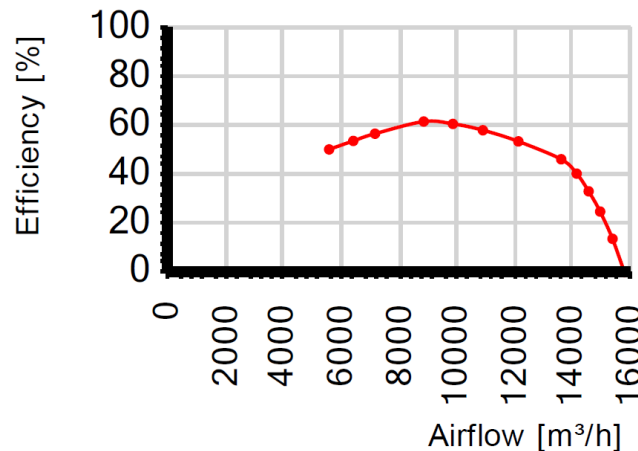
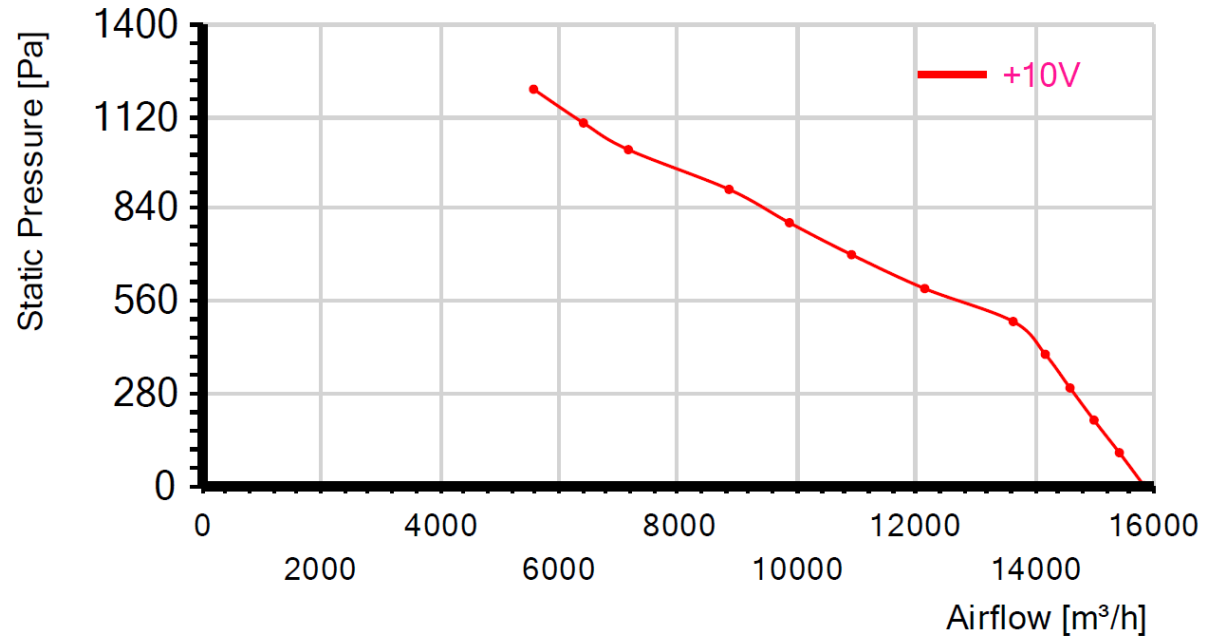
МОДЕЛЬНЫЙ РЯД



RO EC с назад загнутыми лопатками и ЕС-двигателем для прямоугольных и крышных вентиляторов

RO630B-8D-EC0S

ГРАФИКИ



МОДЕЛЬНЫЙ РЯД



RO EC с назад загнутыми лопатками и ЕС-двигателем для прямоугольных и крышных вентиляторов

RO630B-8D-ECOS

ЧЕРТЁЖ

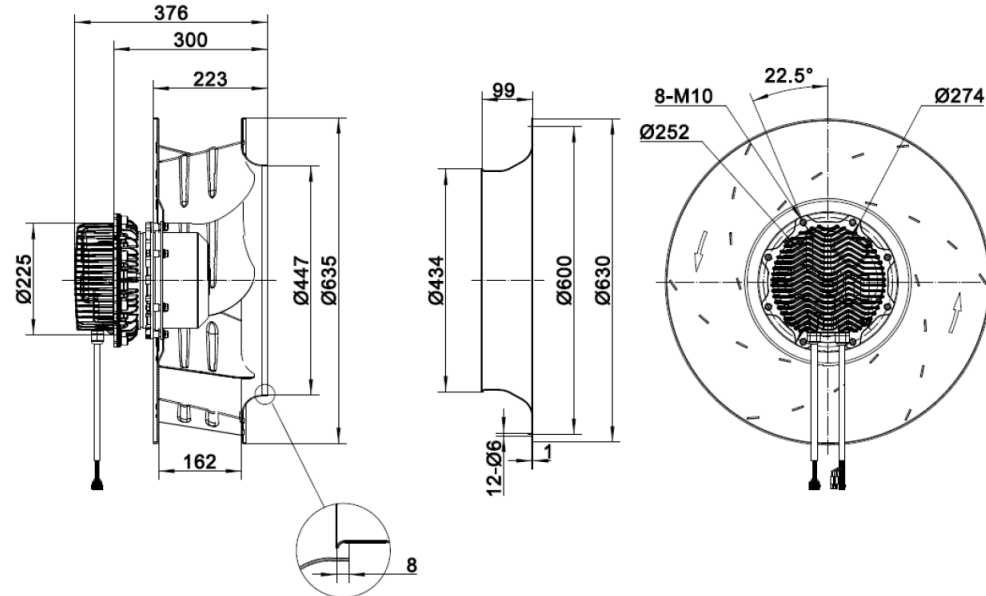
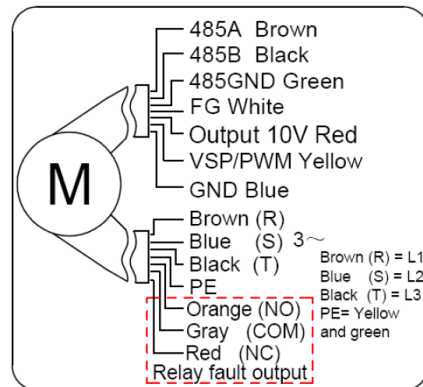


СХЕМА ПОДКЛЮЧЕНИЯ



Connection	Assignment/function
L1, L2, L3	Three-phase supply connection, voltage range 380-480VAC, frequency 50/60Hz
PE	Protective earth
485A	RS485 interface for MODBUS-RTU
485B	RS485 interface for MODBUS-RTU
485GND	Reference ground for control interface
NC	Status relay, mode2--close on normal, open on fault
COM	Common connection of status relay, contact rating 250VAC/3A
NO	Status relay, mode2--open on normal, close on fault
FG	Speed feedback output, 2 pulses per revolution, can be customized
+10V	10VDC output, maximum output current 10mA
VSP/PWM	Speed control signal input connection, 0-10V voltage or PWM signal (amplitude 10-12V, frequency 1-10kHz)
GND	Signal ground for control interface

МОДЕЛЬНЫЙ РЯД



**RO EC с назад загнутыми
лопатками и
ЕС-двигателем
для прямоугольных и
крышных вентиляторов**

RO630B-9D-ECOS

ТЕХНИЧЕСКИЕ ДАННЫЕ

Supply	3P,380~480V	Rated speed	1520 r/min
Frequency	50/60 Hz	Max airflow	23500 m ³ /h (Static pressure=0Pa)
Rated voltage	400 VAC	Acoustic	93 dB(A) measured at 1.0m from inlet side
Power input	4900 W	ErP level	2020
Rated current	7.6 A		

- Operating ambient temperature range: -25°C~+50°C
- Working environment humidity range: <90%
- Transportation and storage temperature range: -40°C~+80°C
- Transportation and storage environment humidity range: <80%
- The storage place is well ventilated. corrosive gases not contained.

Mass	39 kg
Size	φ630 mm
Impeller material	cold rolled sheet steel
Rotation	Counter-clockwise(Seen from cable exit)
Protection class	IP54
Insulation class	F
Mounting	Shaft horizontal or rotor on bottom; rotor on top on request
Mode of operation	S1(Continuous operation)
Bearings	Maintenance-free ball bearings
Controller	Controller integrated with motor, 0~10V or PWM control

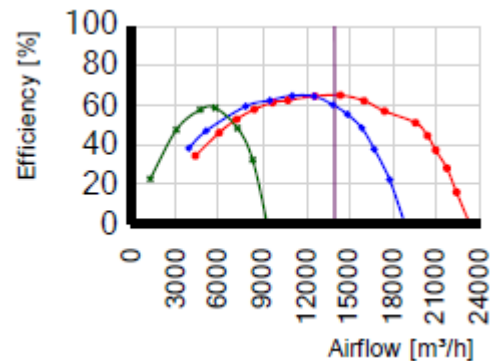
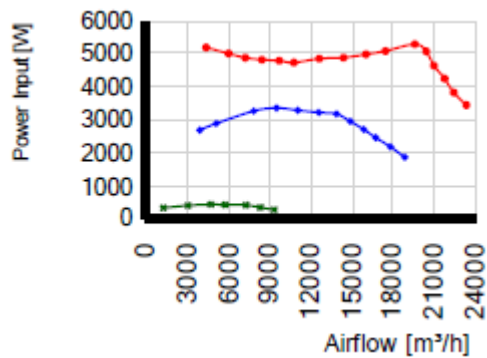
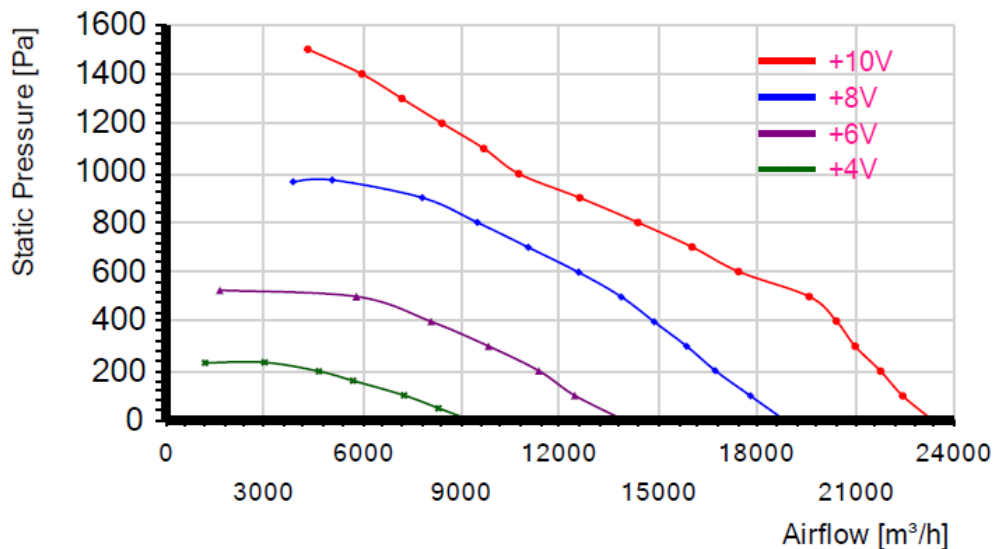
МОДЕЛЬНЫЙ РЯД



RO EC с назад загнутыми лопатками и ЕС-двигателем для прямоугольных и крышных вентиляторов

RO630B-9D-EC0S

ГРАФИКИ



МОДЕЛЬНЫЙ РЯД



RO EC с назад загнутыми лопатками и EC-двигателем для прямоугольных и крышных вентиляторов

RO630B-9D-EC0S

ЧЕРТЁЖ

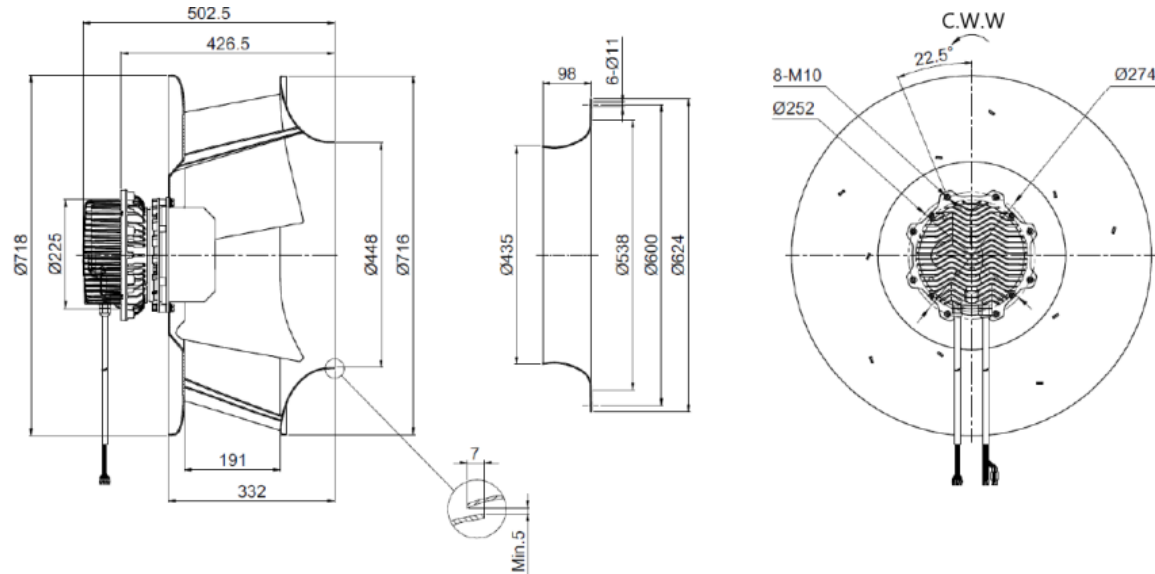
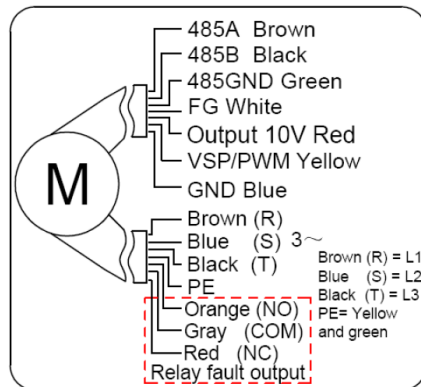


СХЕМА ПОДКЛЮЧЕНИЯ



Connection	Assignment/function
L1, L2, L3	Three-phase supply connection, voltage range 380-480VAC, frequency 50/60Hz
PE	Protective earth
485A	RS485 interface for MODBUS-RTU
485B	RS485 interface for MODBUS-RTU
485GND	Reference ground for control interface
NC	Status relay, mode2--close on normal, open on fault
COM	Common connection of status relay, contact rating 250VAC/3A
NO	Status relay, mode2--open on normal, close on fault
FG	Speed feedback output, 2 pulses per revolution, can be customized
+10V	10VDC output, maximum output current 10mA
VSP/PWM	Speed control signal input connection, 0-10V voltage or PWM signal (amplitude 10-12V, frequency 1-10kHz)
GND	Signal ground for control interface

МОДЕЛЬНЫЙ РЯД

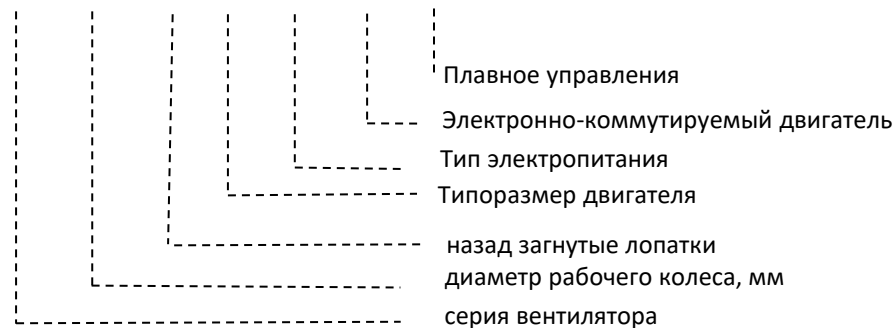


RO EC с назад загнутыми лопатками и EC-двигателем для прямоугольных и крышных вентиляторов

ТЕХНИЧЕСКИЕ ДАННЫЕ

РАСШИФРОВКА ОБОЗНАЧЕНИЯ

RO 280 B 102 E EC 0



Модель	Напряжение, В	Частота, Гц	Электропотребление, Вт	Рабочий ток, А	Частота вращения, об/мин	Вес, кг	Рабочая температура	Наличие на складе
RO280B-102E-EC0	230	50	450	3,7	2730	6,2	-25 до + 60	+
RO310B-102E-EC0	230	50	500	4	2600	6,5	-25 до + 60	+
RO355B-102E-EC0	230	50	510	3.3	2000	6.7	-25 до + 60	-
RO560B-180D-EC0	380	50	3300	4.8	1900	28	-25 до + 60	-
RO630B-180E-EC0	380	50	3000	4.5	1300	33	-25 до + 60	-

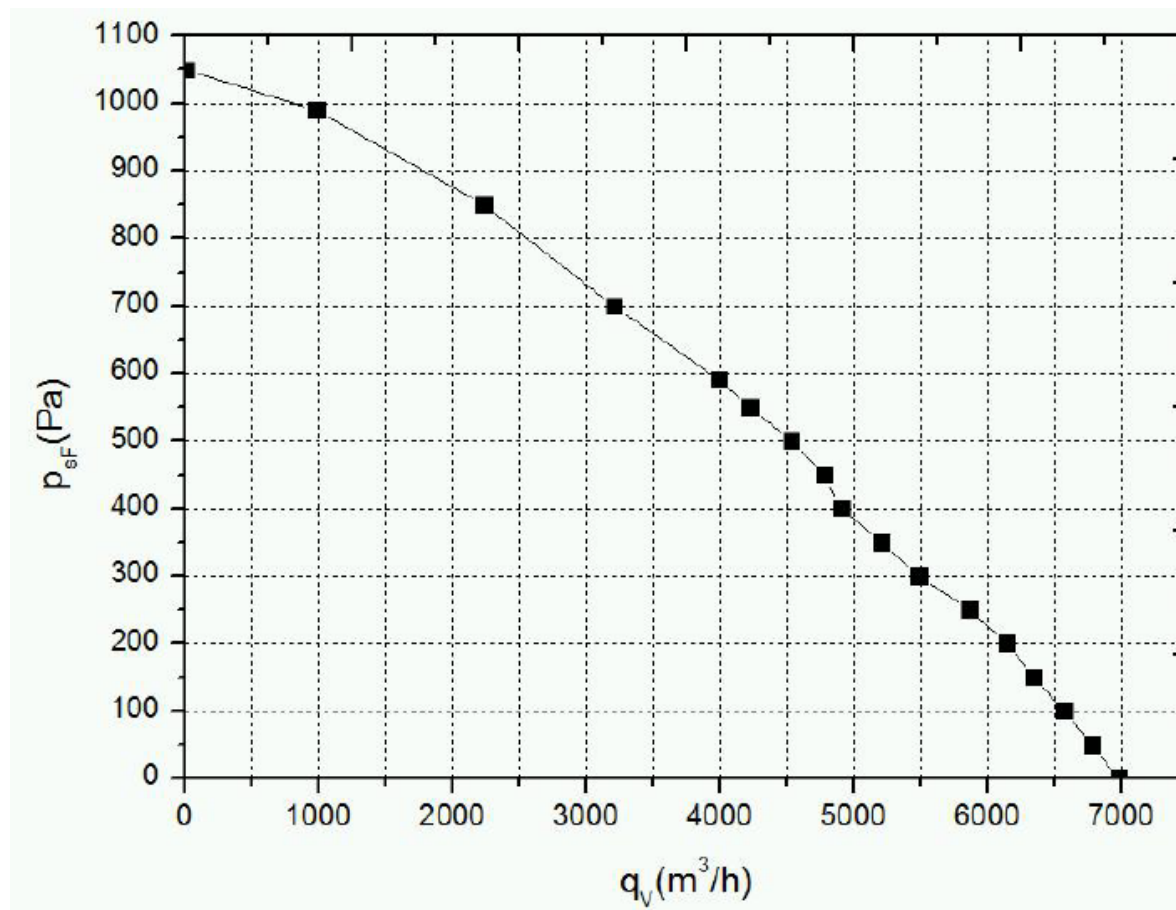
МОДЕЛЬНЫЙ РЯД



RO EC с назад загнутыми лопатками и ЕС-двигателем для прямоугольных и крышных вентиляторов

RO400B-137D-ECO

ГРАФИК



МОДЕЛЬНЫЙ РЯД



RO EC с назад загнутыми лопатками и ЕС-двигателем для прямоугольных и крышных вентиляторов

RO400B-137D-ECO

ЧЕРТЁЖ

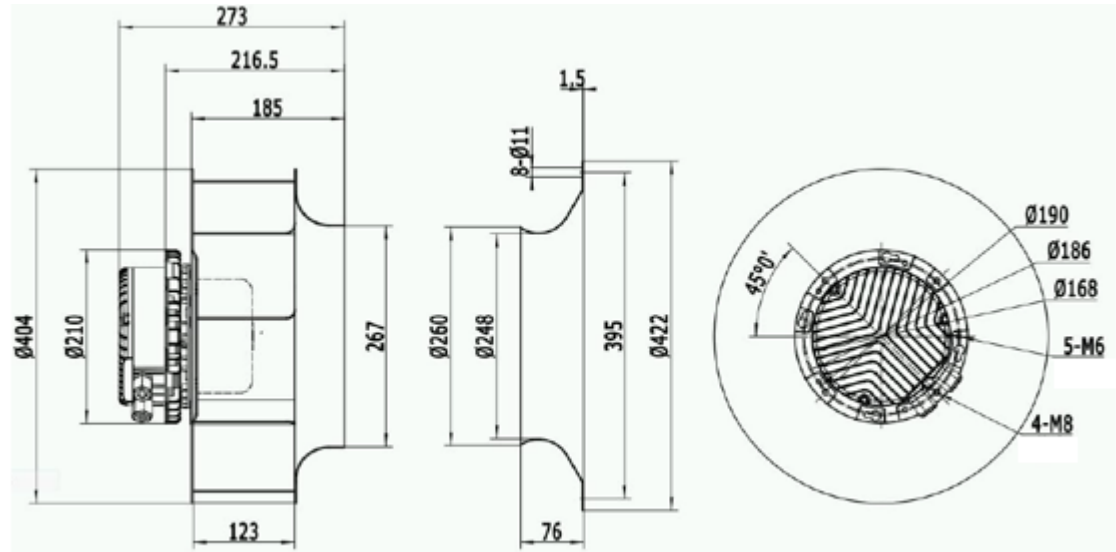
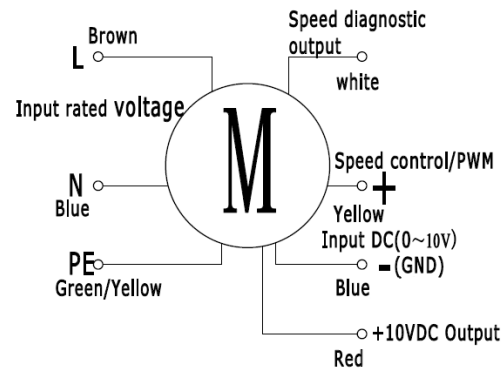


СХЕМА ПОДКЛЮЧЕНИЯ



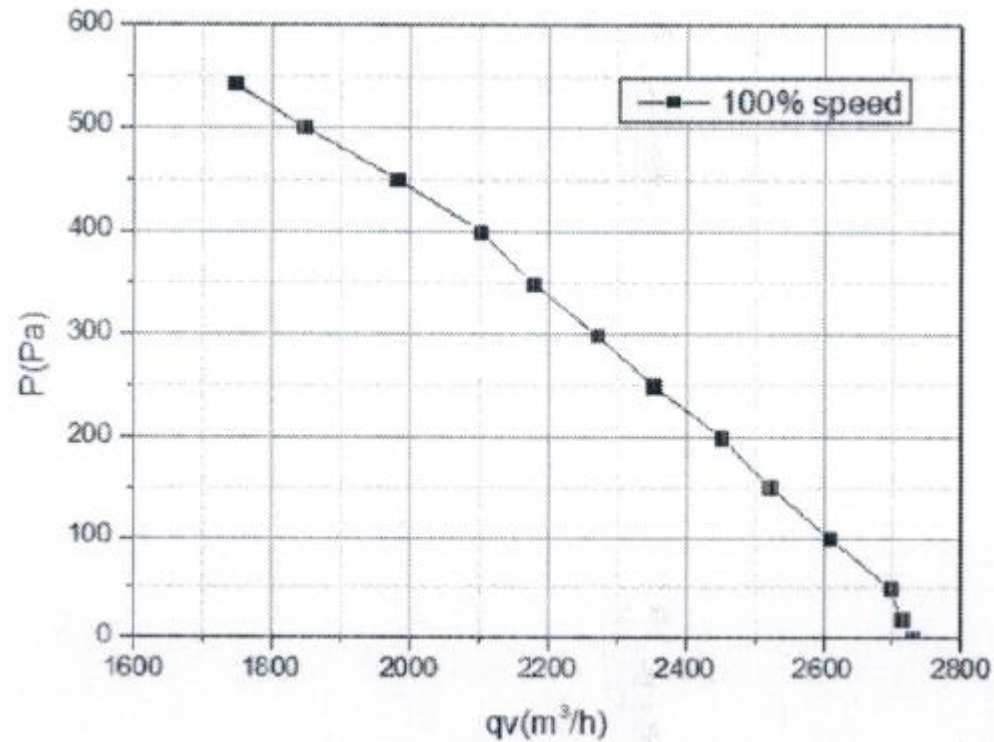
МОДЕЛЬНЫЙ РЯД



RO EC с назад загнутыми
лопатками и
ЕС-двигателем
для прямоугольных и
крышных вентиляторов

RO280B-102E-EC0

ГРАФИК



МОДЕЛЬНЫЙ РЯД



RO EC с назад загнутыми лопатками и EC-двигателем для прямоугольных и крышных вентиляторов

RO280B-102E-EC0

ЧЕРТЁЖ

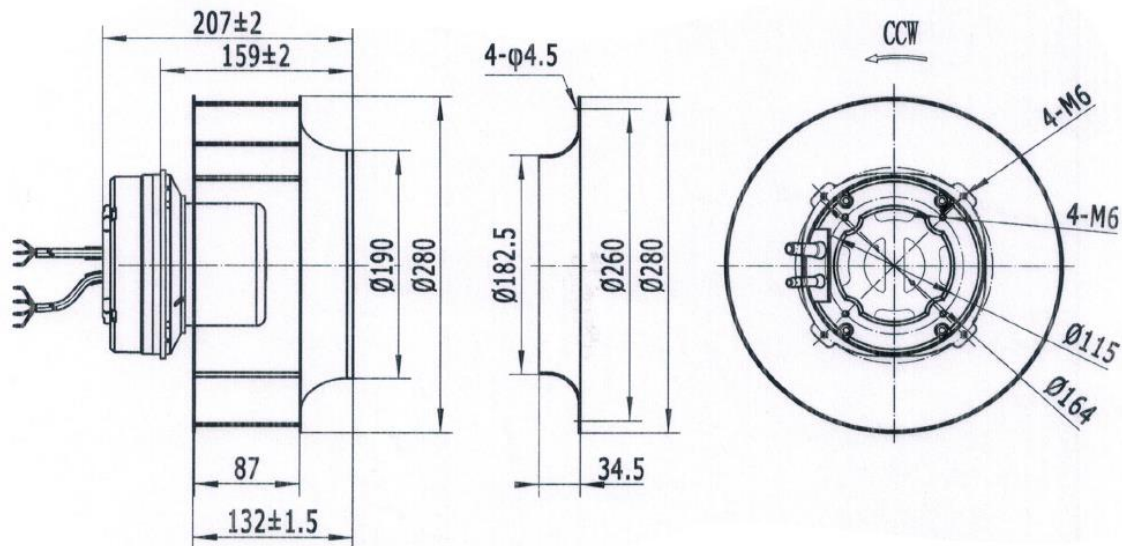
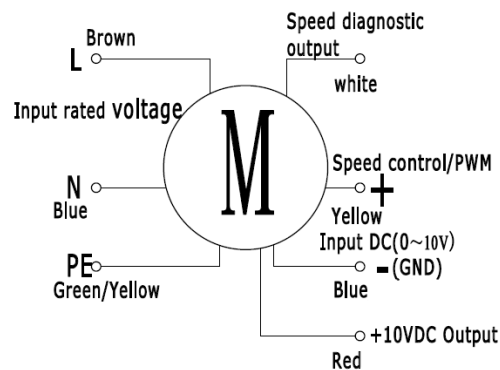


СХЕМА ПОДЛЮЧЕНИЯ



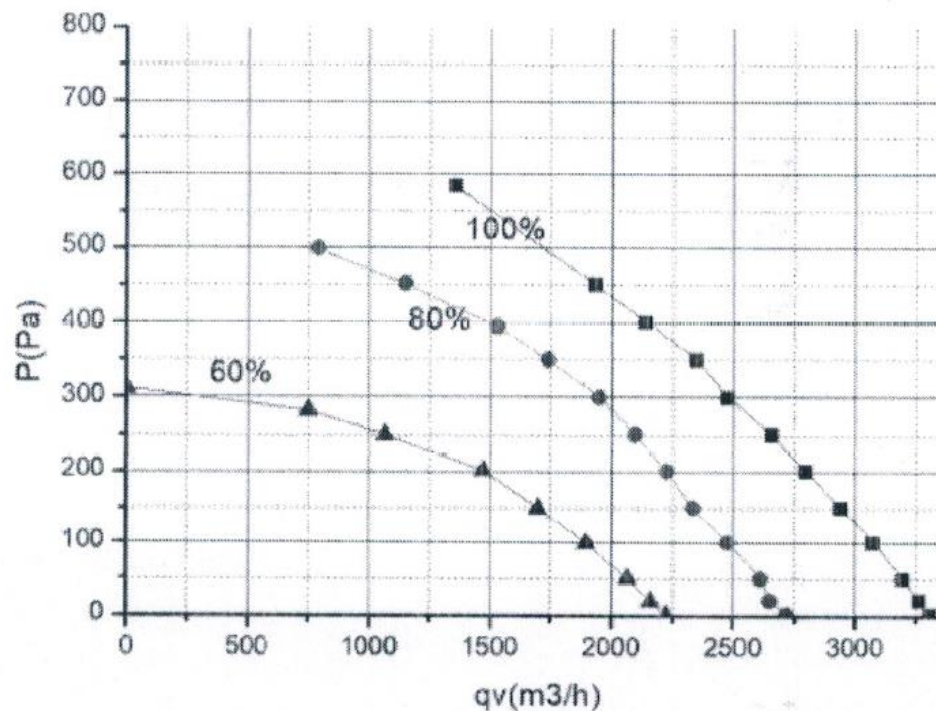
МОДЕЛЬНЫЙ РЯД



RO EC с назад загнутыми лопатками и ЕС-двигателем для прямоугольных и крышных вентиляторов

RO310B-102E-EC0

ГРАФИК



МОДЕЛЬНЫЙ РЯД



RO EC с назад загнутыми лопатками и EC-двигателем для прямоугольных и крышных вентиляторов

RO310B-102E-EC0

ЧЕРТЁЖ

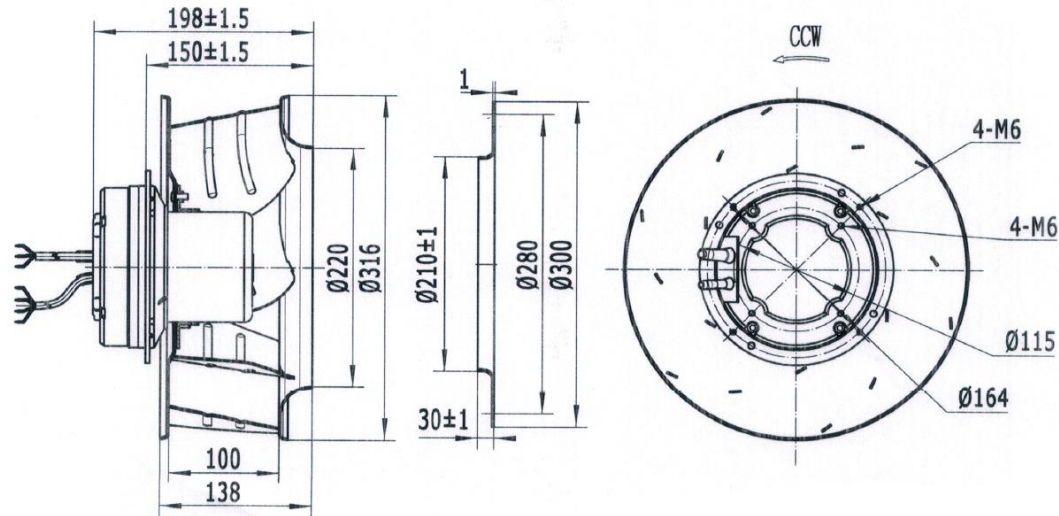
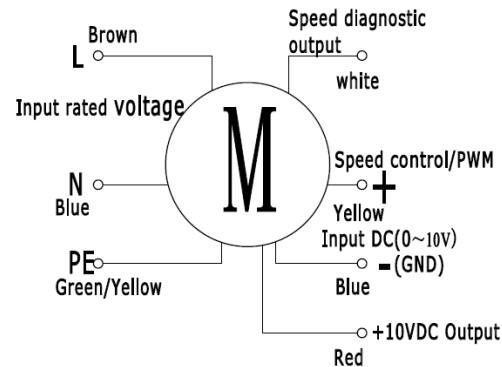


СХЕМА ПОДКЛЮЧЕНИЯ



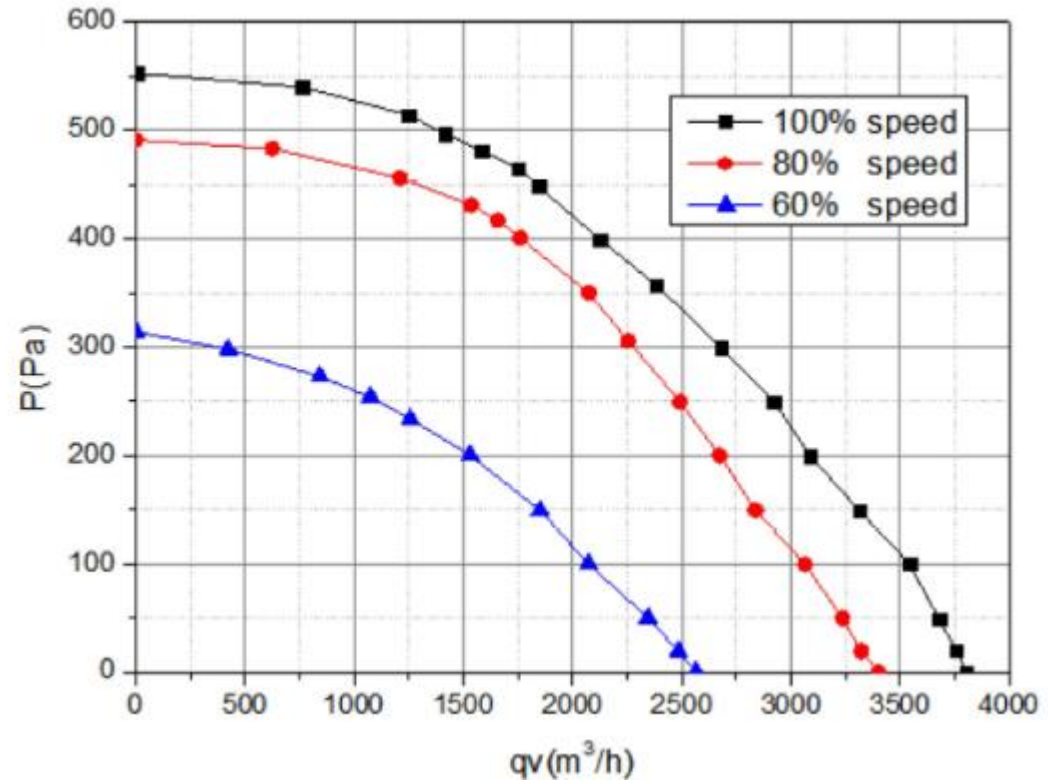
МОДЕЛЬНЫЙ РЯД



RO EC с назад загнутыми
лопатками и
ЕС-двигателем
для прямоугольных и
крышных вентиляторов

RO355B-102E-EC0

ГРАФИК



МОДЕЛЬНЫЙ РЯД



RO EC с назад загнутыми лопатками и ЕС-двигателем для прямоугольных и крышных вентиляторов

RO355B-102E-EC0

ЧЕРТЁЖ

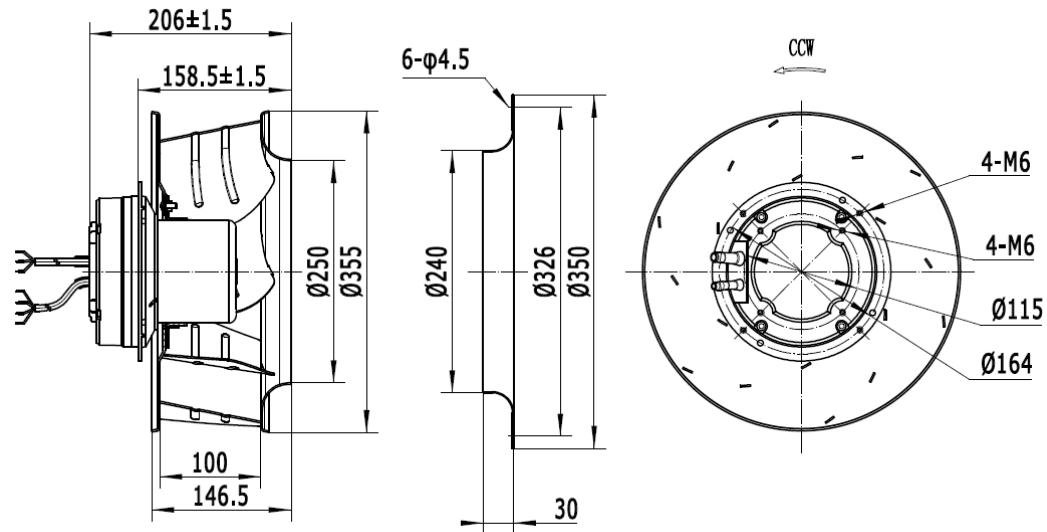
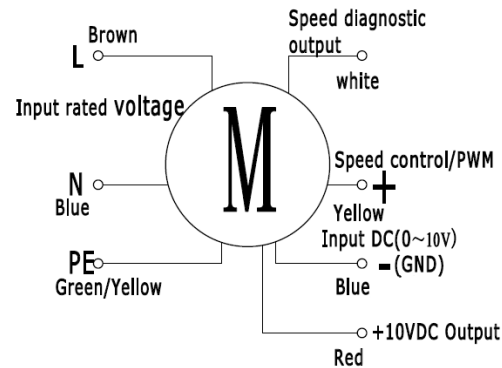


СХЕМА ПОДКЛЮЧЕНИЯ



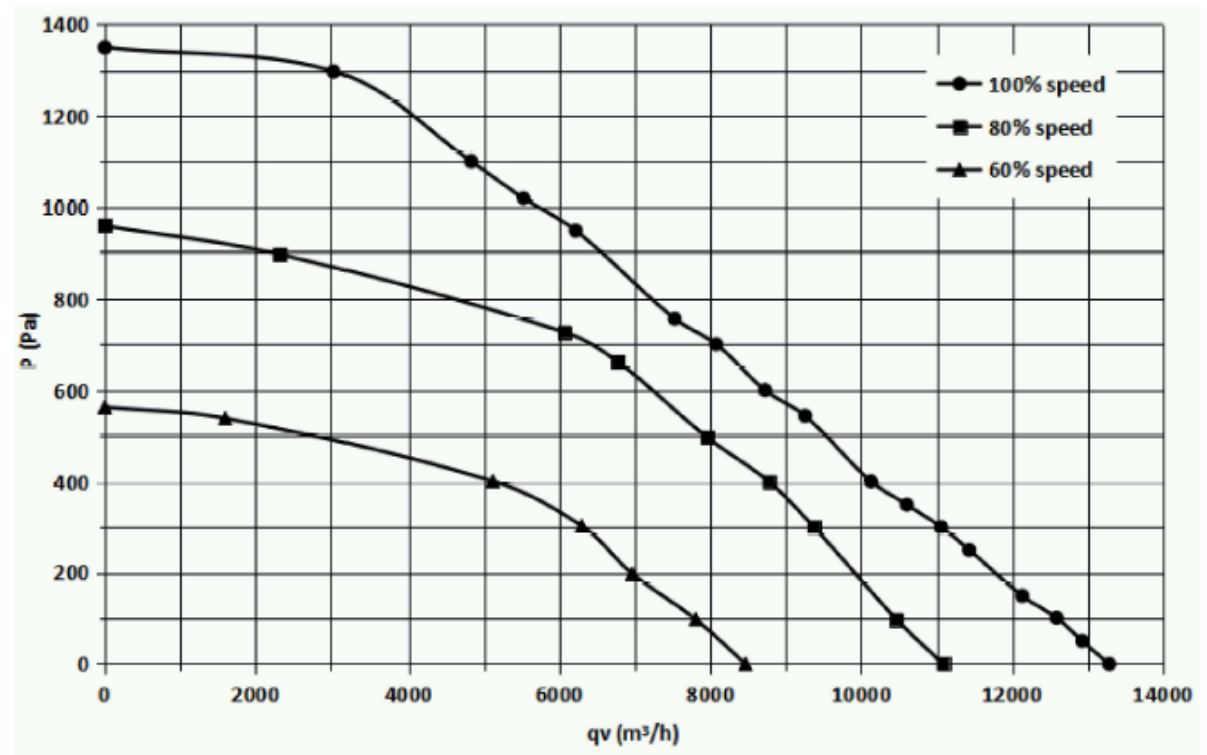
МОДЕЛЬНЫЙ РЯД



RO EC с назад загнутыми лопатками и ЕС-двигателем для прямоугольных и крышных вентиляторов

RO560B-180D-ECO

ГРАФИК



МОДЕЛЬНЫЙ РЯД



RO EC с назад загнутыми лопатками и ЕС-двигателем для прямоугольных и крышных вентиляторов

RO560B-180D-ECO

ЧЕРТЁЖ

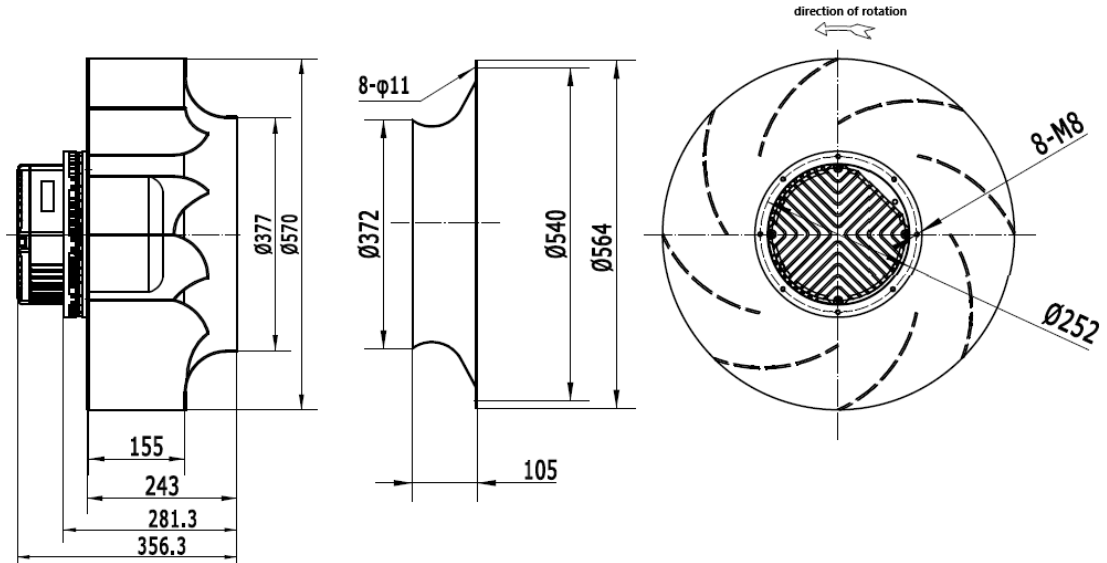
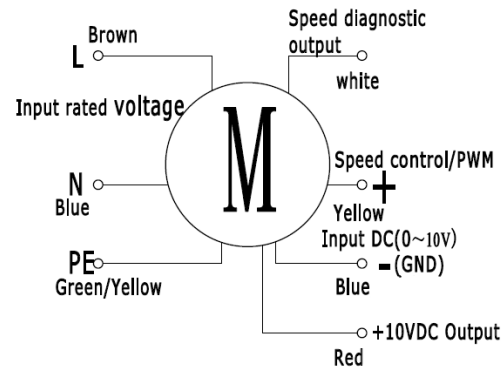


СХЕМА ПОДЛЮЧЕНИЯ



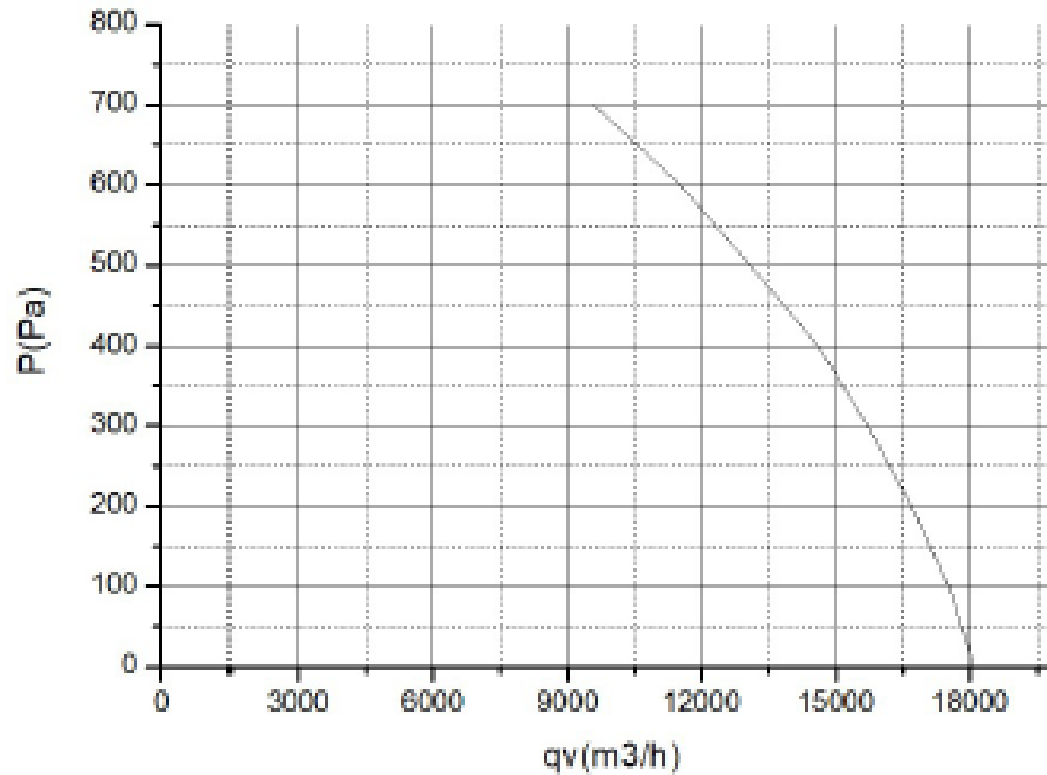
МОДЕЛЬНЫЙ РЯД



RO EC с назад загнутыми
лопатками и
ЕС-двигателем
для прямоугольных и
крышных вентиляторов

RO630B-180E-EC0

ГРАФИК



МОДЕЛЬНЫЙ РЯД



RO EC с назад загнутыми лопатками и ЕС-двигателем для прямоугольных и крышных вентиляторов

RO630B-180E-ECO

ЧЕРТЁЖ

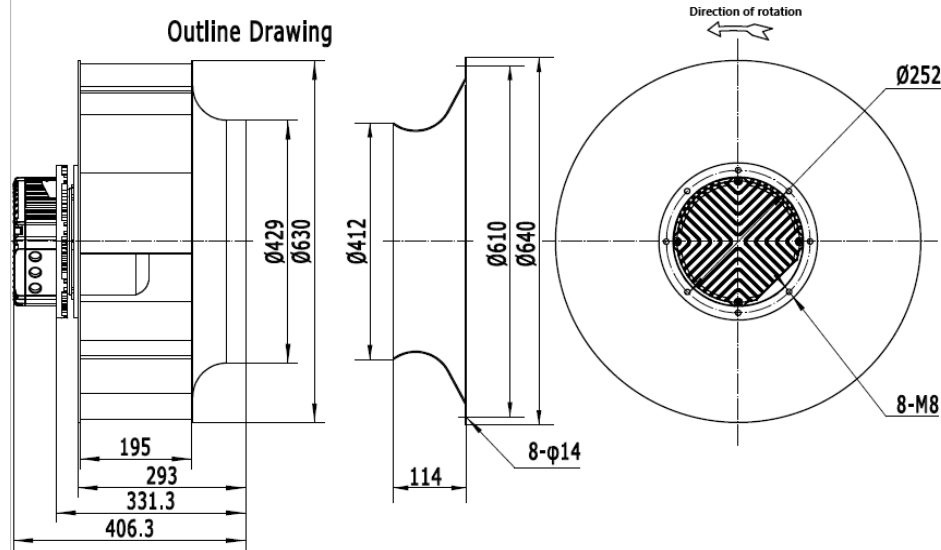


СХЕМА ПОДКЛЮЧЕНИЯ

