

Электропривод

VLE24-15



E-mail: bvm@bvm-privod.ru

Сайт: www.bvm-privod.ru

+7(977)0007516, +7(495)4812958

Адрес склада: 142784, Москва, ул.

Адмирала Корнилова, д. 61

Этот электропривод дымоудаления специально разработан для малых и средних конечных клапанов дымоудаления и блоков управления .

ОБРАТИТЕ ВНИМАНИЕ ПРИ ПОКУПКЕ:

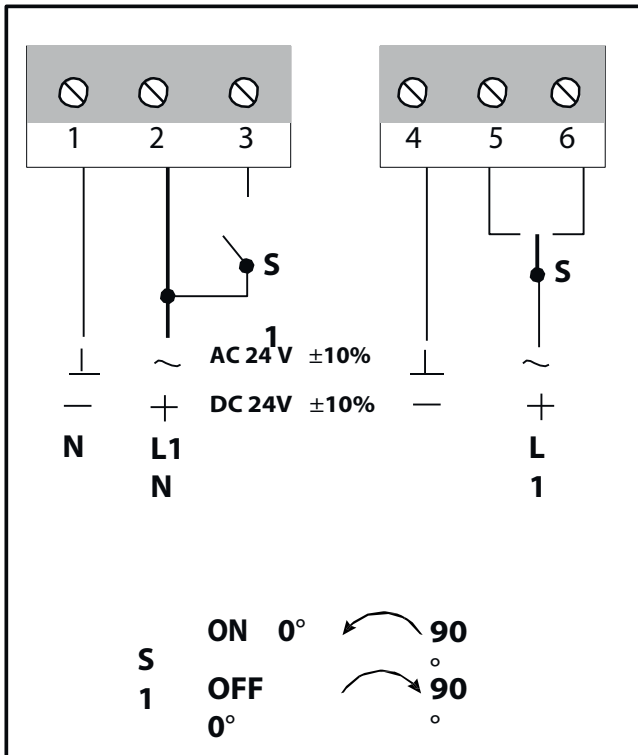
Производитель вправе менять комплектацию, конструкцию и характеристики, не влияющие на качество конечного продукта, заявленного в паспорте.



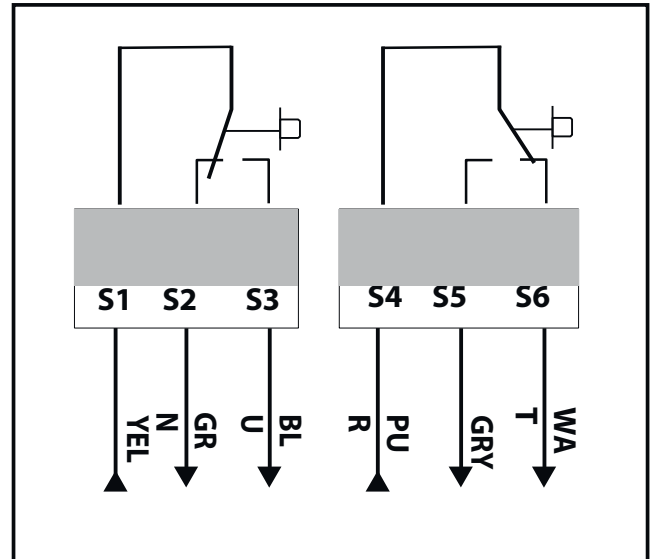
Технические характеристики

Наличие термодатчика	Нет
Тип привода	Реверсивный возврат
Основная хар-ка	Два встроенных вспомогательных переключателя
Крутящий момент	15Нм
Статический крутящий момент удержания лопатки под нагрузкой	50Нм
Размер оси заслонки	Квадратная ось 12мм
Рабочее напряжение	AC/DC 230V
Частота	50...60Гц
Потребляемая мощность (вращение/ удержание)	5.0/2.5 Вт
Вспомогательные переключатели	1 мА...3А(0,5А), 250В (настраивается)
Угол поворота	0°...90° (-5°...95° механический ручной взвод)
Время поворота двигателя	<30 сек
Уровень шума	45 дБ
Угол срабатывания конечных выключателей	10°...85°
Степень пыле- и влагозащиты	IP 54
Рабочая температура	-30°...+50°С
Температура хранения	-40°...+70°С
Влажность	5%...95% без конденсата
Соединительный кабель	1м
Срок службы	5лет/70000 циклов
Вес	2кг
Стандарт	Декларация соответствия ЕАЭС
Управляющий сигнал	2-х/3-х позиционный

Схема подключения:



Микропереключатели конечных положений:
Заводская установка: 5° для a, 85° для b



Размеры привода:

