

# Электропривод

## LM24-BS-5



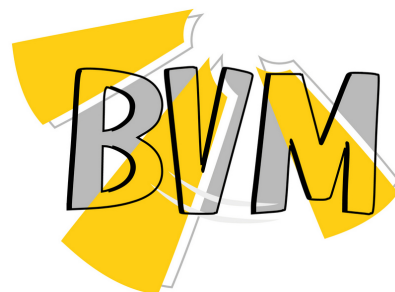
Этот привод заслонки с пружинным возвратом специально разработан для малых и средних конечных воздушных заслонок и блоков управления системой подачи воздуха. Он часто используется в местах с ограниченным пространством из-за его небольшого размера и гибкости управления.

### ОБРАТИТЕ ВНИМАНИЕ ПРИ ПОКУПКЕ:

Производитель вправе менять комплектацию, конструкцию и характеристики, не влияющие на качество конечного продукта, заявленного в паспорте.

## Технические характеристики

Тип электродвигателя	Синхронный
Тип привода	Пружинный возврат
Крутящий момент	5 Нм
Размер оси заслонки	О 10...16мм, □ 7x7...11x11мм
Рабочее напряжение	AC/DC 24 V
Частота	50...60 Гц
Потребляемая мощность (вращение/ удержание)	до 5.0 Вт
Угол поворота	Макс. 95° (ручное управление)
Время возврата пружины	<20 сек
Время поворота двигателя	120 сек
Уровень шума	max 45dB (двигатель), max 62dB (возврат пружины)
Номинальное значение вспомогательных выключателей	1mA...3(0.5)A, AC220V
Степень пыле- и влагозащиты	IP 54
Рабочая температура	-20°...+50°C
Температура хранения	-40°...+70°C
Влажность	5%...95% без конденсата
Гарантий срок	5лет /70000 циклов
Вес	1.8 кг
Площадь заслонки рекомендуемая	1 м <sup>2</sup>
Стандарт	Декларация соответствия ЕАЭС
Управляющий сигнал	пропорциональный 0(2)-10В/0(4)-20мА



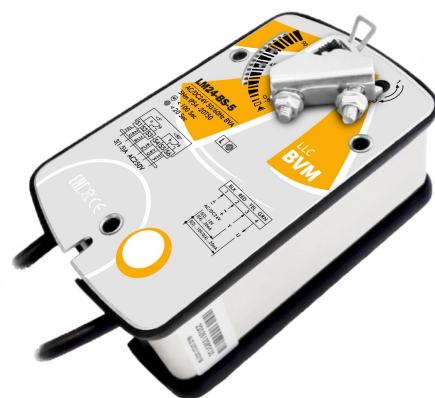
E-mail: [bvm@bvm-privod.ru](mailto:bvm@bvm-privod.ru)

Сайт: [www.bvm-privod.ru](http://www.bvm-privod.ru)

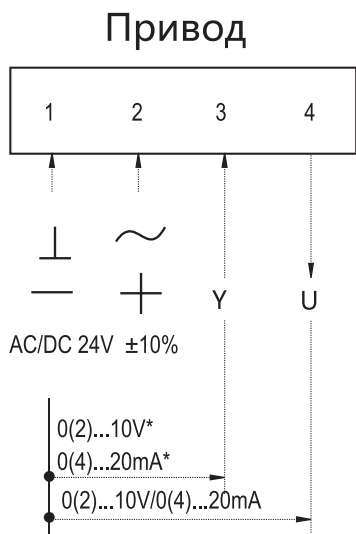
+7(977)0007516, +7(495)4812958

Адрес склада: 142784, Москва, ул.

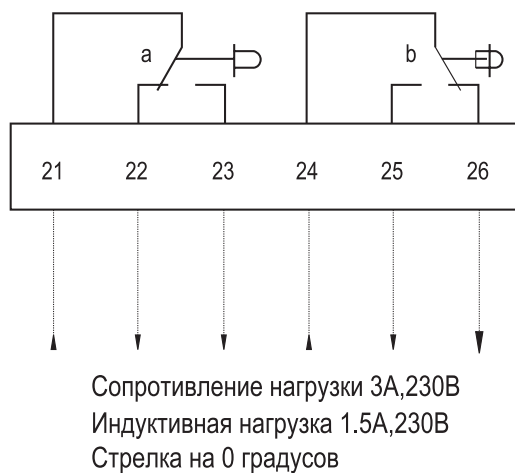
Адмирала Корнилова, д. 61



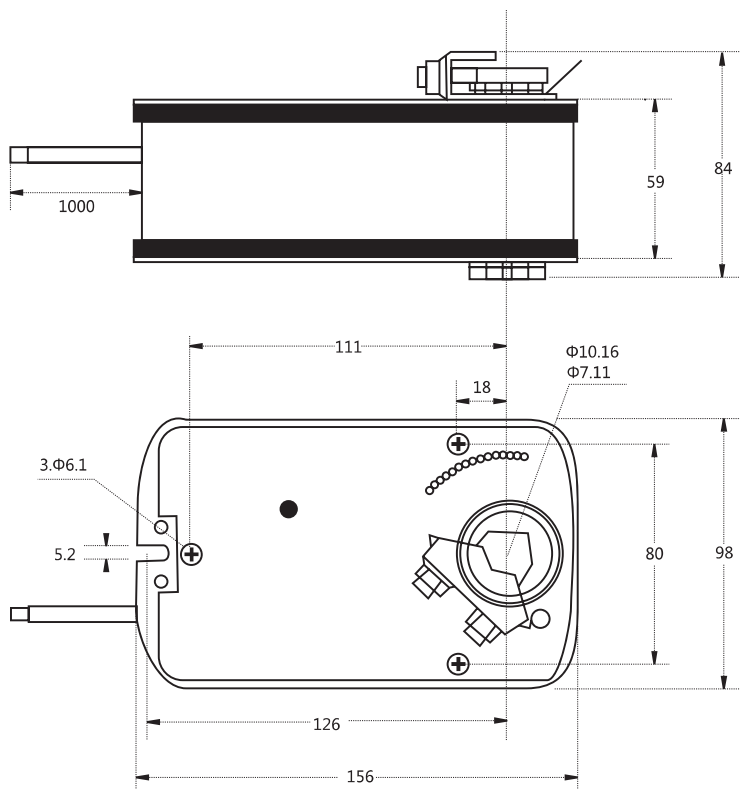
## Схема подключения:



## Концевые выключатели



## Размеры привода:



## Способ установки механического ограничения положения:

