

Паспорт (инструкция по эксплуатации)

Преобразователь дифференциального давления регулирующий



ПДВР-АМ-2



Регулятор дифференциального давления ПДВР-АМ-2 управляет непосредственно ЕС-вентиляторами, инверторами частоты, приводами заслонок или другими элементами для поддержания заданного уставкой дифференциального давления. Все рабочие параметры могут устанавливаться с помощью Modbus RTU. Имеет аналоговый и цифровой выход (0—10 VDC / 4—20 мА/RS485). Калибровка нулевой точки и сброса параметров сети Modbus RTU могут выполняться с помощью кнопок сброса внутри корпуса прибора.

E-mail: bvm@bvm-privod.ru
Сайт: www.bvm-privod.ru
+ 7 (977) 000 75 16, +7 (495) 481 29 58
Адрес склада: 125635, Москва, ул. 1-я Новая, 7



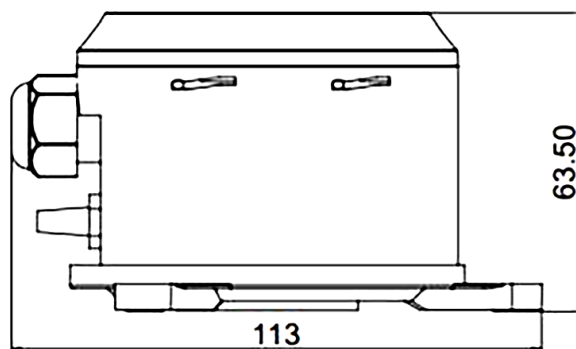
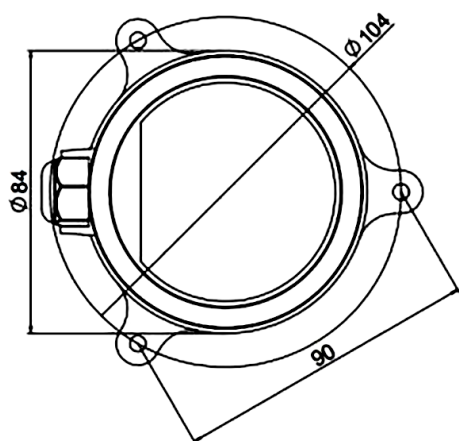
ОБРАТИТЕ ВНИМАНИЕ ПРИ ПОКУПКЕ: Производитель вправе менять комплектацию, конструкцию и характеристики, не влияющие на качество конечного продукта, заявленного в паспорте.

Технические характеристики

Измеряемый параметр	Дифференциальное давление
Диапазон измерения (зависит от модели)	0-10000Па
Разрешение	0.01Па при < 100Па, 0.1Па при ≥ 100Па, 1Па при > 1000Па
Единица измерения	Па (Паскаль)
Точность	±1%FS при ≥ 125Па; ±2%FS при ≤ 50Па
Измеряемая среда	Воздух, нейтральные газы
Максимальное давление	10 кПа
Напряжение питания	24 В DC (12В...36В DC); 24В AC ± 20%
Выходы	Аналоговые сигналы 4-20мА/0-10В Цифровой сигнал: RS485 Modbus-RTU
Нагрузка	ток < 500 Ом, напряжение ≥ 10к Ом
Потребляемая мощность	< 1 Вт
Дисплей (опция)	Отсутствует
Материал	ABS+PC (корпус), нержавеющая сталь (штуцеры)
Тип установки	Настенный
Сертификация	CE, EAC
Степень защиты	IP65
Гарантийный срок	1 год
Рабочие условия	-20...80°C, 0...90% RH (безконденсации)
Температура хранения	-40...80°C
Вес нетто	0,15 кг

Размеры

Единицы измерения: мм



Схемы подключения

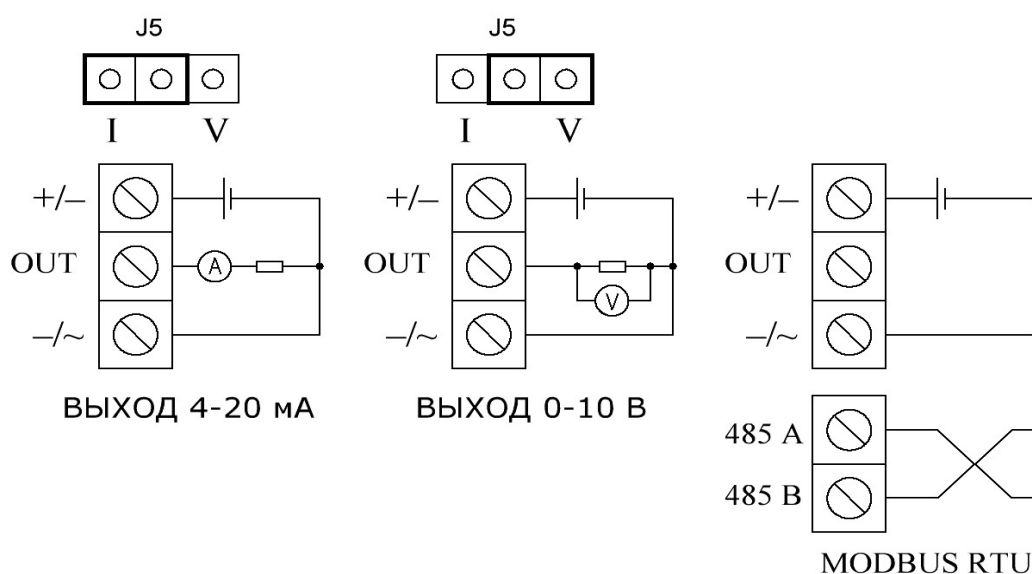


Таблица заказа

Преобразователь дифференциального давления регулирующий ПДВР						
ТИП	Преобразователь дифференциального давления регулирующий	ПДВР	XXX	XX	X	2
Диапазон	0-125Па		125			
	0-500Па		500			
	0-1250Па		1K			
	0-2000Па		2K			
	0-4000Па		4K			
	0-10000Па		10K			
Выходы	RS485 Modbus RTU			M		
	0-10В, 4-20мА, RS485 Modbus RTU			AM		
Опция	Дисплей ЖК				Д	

Таблица регистров MODBUS

Параметры протокола (заводские):

- Скорость – 9600
- Биты данных – 8
- Стоповые биты – 1
- Контроль четности – нет

Чтение регистров хранения (функция 03h)

Значение	Тип данных	Адрес регистра	Диапазон данных	Значение
Адрес устройства	unsigned integer	0 (0x00)	1...240(0x01...0xF0)	-
Режим аналогового выхода	unsigned integer	52 (0x34)	0 (0x00), 1 (0x01)	0 – автоматический 1 – ручной
Значение на аналоговом выходе в ручном режиме	unsigned integer	53 (0x35)	0...100(0x00...0x64)	50 = 5.0 В / 8.0 мА
Текущее значение дифференциального давления	signed integer	60 (0x3C)	0...10000 ^① (0x0000...0x2710)	4000 = 400.0 Па (для датчиков <2000 Па) 4000 = 4000 Па (для датчиков >2000 Па)
Уставка дифференциального давления	signed integer	61 (0x3D)	0...10000 ^① (0x0000...0x2710)	4000 = 400.0 Па (для датчиков <2000 Па) 4000 = 4000 Па (для датчиков >2000 Па)
Время подстройки ПИД	unsigned integer	62 (0x3E)	0...5 (0x00...0x05)	2 = 2 сек
<i>РЕЗЕРВ</i>	-	63 (0x3F)	-	-
Положительный / отрицательный эффект ПИД	unsigned integer	64 (0x40)	0 (0x00), 1 (0x01)	0 – положительный 1 – отрицательный
Зона нечувствительности	unsigned integer	65 (0x41)	0...40 (0x0000...0x0028)	30 = 30 Па
Коэффициент пропорциональности ПИД	unsigned integer	100 (0x64)	0...200 (0x00...0xC8)	120=12.0
Коэффициент интегрирования ПИД	unsigned integer	101 (0x65)	0...120 (0x00...0x78)	70=7.0
Коэффициент дифференцирования ПИД	unsigned integer	102 (0x66)	0...50 (0x00...0x28)	12=1.2
Значение на аналоговом выходе	unsigned integer	200 (0xC8)	0...50000 (0x0000...0xC350) ^②	0...50000 = 0...10 В или 0...50000 = 4...20 мА

①- зависит от диапазона сенсора

Пример запроса на чтение коэффициентов ПИД-регулятора:

01 03 00 64 00 03 44 14

Ответ:

01 03 06 00 7800 4600 0C 60 AF→[120; 70; 12]

② - Пример запроса на чтение значения на аналоговом выходе:

01 03 00 C8 00 0A 44 33

Ответ:

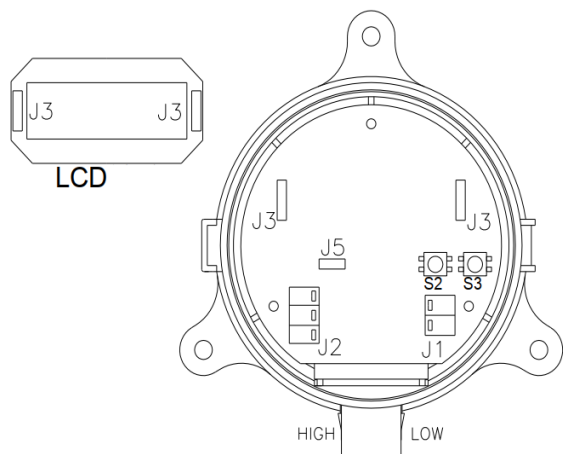
01 03 14 C4 1E 16 1E 45 17 F2 1C **C2 7C** F0 31 47 11 D7 8D 47 11 D7 8D 8B 7F→49788 = 9.96 В

Запись регистров хранения (функция 06h)

Значение	Тип данных	Адрес регистра	Диапазон данных	Заводское значение
Адрес устройства в сети Modbus ^①	unsigned integer	00 (0x00)	1...240(0x01...0xF7)	1
Режим аналогового выхода	unsigned integer	52 (0x34)	0 (0x00), 1 (0x01)	0 – автоматический
Значение на аналоговом выходе в ручном режиме	unsigned integer	53 (0x35)	0...100(0x00...0x64)	0 = 0.0 В
Уставка дифференциального давления	signed integer	61 (0x3D)	0...10000 ^① (0x0000...0x2710)	4000 = 400.0 Па (для датчиков <2000 Па) 4000 = 4000 Па (для датчиков >2000 Па)
Время подстройки ПИД	unsigned integer	62 (0x3E)	0...5 (0x00...0x05)	2 = 2 сек
<i>РЕЗЕРВ</i>	-	63 (0x3F)	-	-
Положительный / отрицательный эффект ПИД	unsigned integer	64 (0x40)	0 (0x00), 1 (0x01)	1 – отрицательный
Зона нечувствительности	unsigned integer	65 (0x41)	0...40(0x00...0x28)	30 = 30 Па
Коэффициент пропорциональности ПИД	unsigned integer	100 (0x64)	0...200 (0x00...0xC8)	120=12.0
Коэффициент интегрирования ПИД	unsigned integer	101 (0x65)	0...120 (0x00...0x78)	70=7.0
Коэффициент дифференцирования ПИД	unsigned integer	102 (0x66)	0...50 (0x00...0x28)	12=1.2
Стоповые биты	unsigned integer	212 (0xD4)	0 (0x00) – 1 бит 1 (0x01) – 1.5 бита 2 (0x02) – 2 бита	0
Проверка четности	unsigned integer	213 (0xD5)	0 (0x00) – нет 1 (0x01) – нечет 2 (0x02) – чет	0
Скорость передачи	unsigned integer	214 (0xD6)	0x0960 – 2400bps 0x12C0 – 4800bps 0x2580 – 9600bps 0x4B00 – 19200bps	9600 bps

① - запись и чтение адреса устройства осуществляется широковещательным запросом по адресу 0x00.

Схема устройства



J1 Клеммы RS485

J2 Клеммы питания и аналогового выхода

J3 Терминал ЖК дисплея

J5 Перемычка выбора аналогового сигнала

S2 Кнопка калибровки датчика (удерживать более 3 с)

S3 Сброс к заводским настройкам датчика (удерживать 3 с)

ВНИМАНИЕ!!!

При установке и замене датчика питание должно быть отключено.

Обратите внимание на предотвращение образования пыли и конденсата. Во время установки кабелепровод может располагаться немного ниже датчика, чтобы пыль естественным образом падала на кабелепровод. Не используйте под чрезмерным давлением, так как это может повредить датчик.

Рекомендуется повторно протестировать и откалибровать изделие через 12 месяцев использования. Некоторые технические показатели продукта могут быть изменены, при этом значения на этикетке продукта имеют преимущественную силу.