

Паспорт (инструкция по эксплуатации)

Комнатный датчик влажности с релейным выходом



ДВП-Р



E-mail: bvm@bvm-privod.ru

Сайт: www.bvm-privod.ru

+ 7 (977) 000 75 16,

+7 (495) 481 29 58

Адрес склада: 125635, Москва,
ул. 1-я Новая, 7

Устройство используется для сигнализации и контроля увлажнения или осушения на открытом воздухе, в помещениях с коммуникационным оборудованием, в системах отопления, вентиляции и кондиционирования воздуха, в холодильных складах и в системах автоматизации зданий.

Он подходит для промышленного применения с высокими требованиями к пыли и водонепроницаемости. Возможность заказать с цифровым выходом RS485 (Modbus RTU) для калибровки на месте и ЖК дисплеем с клавишами настройки.



ОСОБЕННОСТИ ПРОДУКТА

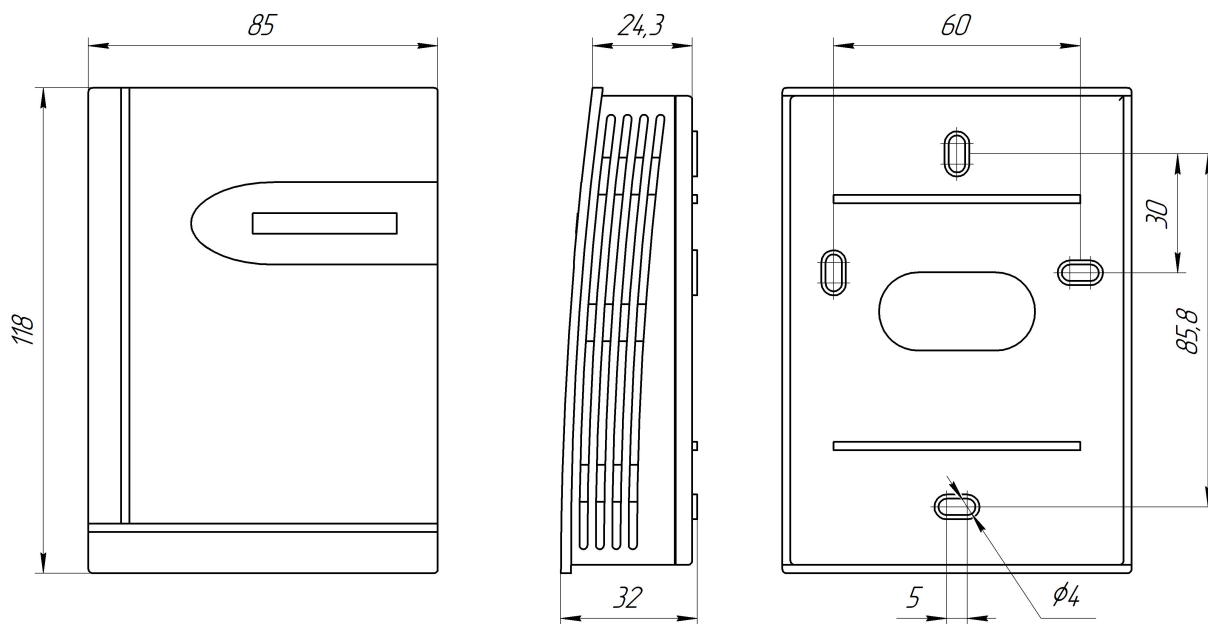
- Высокоточный швейцарский сенсор
- Корпус ABS пластик, IP30
- Возможность выбора режима работы осушение/увлажнение с помощью переключки
- Реле, сделано в Японии
- Универсальное питание AC/DC
- Цифровая схема обеспечивает стабильность и надежность

ОБРАТИТЕ ВНИМАНИЕ ПРИ ПОКУПКЕ: Производитель вправе менять комплектацию, конструкцию и характеристики, не влияющие на качество конечного продукта, заявленного в паспорте.

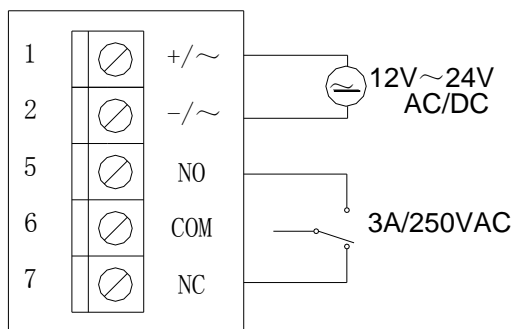
Технические характеристики

Измеряемый/регулируемый параметр	относительная влажность
Диапазон измерения (зависит от модели)	10...95%RH (настройка потенциометром)
Гистерезис	0...10%RH (настройка потенциометром)
Точность	$\leq \pm 3\%RH$ (при 25°C 20...80%RH)
Измеряемая среда	воздух, нейтральные газы
Сенсор	SHT20
Напряжение питания	24 В DC (12В...24В DC); 24В AC $\pm 20\%$
Выходы	реле SPDT (10 А/250 В переменного тока) цифровой сигнал RS485, протокол ModbusRTU(опция)
Защита	$\pm 2000В$
Потребляемая мощность	<1 Вт
Подключение	5-позиционная клеммная колодка подходит для кабеля 16AWG
Тип установки	навесной
Степень защиты	IP 30
Вес нетто	75 г
Рабочие условия	-40...+60 °C, 0...95% RH
Температура хранения	-40...+80°C (неконденсирующийся)

РАЗМЕРЫ (мм)



СХЕМЫ ПОДКЛЮЧЕНИЯ



ВЫБОР УПРАВЛЕНИЯ УВЛАЖНЕНИЕМ/ОСУШЕНИЕМ

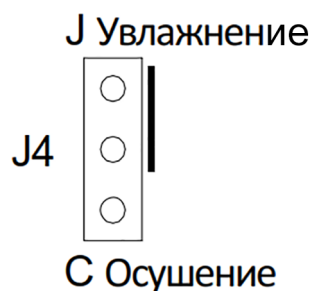


ТАБЛИЦА ЗАКАЗА

ТИП	Датчик влажности комнатный с релейным выходом	ДВП-Р	.X
Диапазон	10%RH~95%RH		
Выходы	Реле SPDT (10 A/250 В переменного тока)		-
	Реле SPDT (10 A/250 В переменного тока), RS485 Modbus RTU		M

ВНИМАНИЕ!!!

При установке и замене датчика питание должно быть отключено.

Обратите внимание на предотвращение образования пыли и конденсата. Во время установки кабелепровод может располагаться немного ниже датчика, чтобы пыль естественным образом падала на кабелепровод. Не используйте под чрезмерным давлением, так как это может повредить датчик.

Рекомендуется повторно протестировать и откалибровать изделие через 12 месяцев использования.

Некоторые технические показатели продукта могут быть изменены, при этом значения на этикетке продукта имеют преимущественную силу.

Гарантия 12 месяцев