

# Электропривод

## BLF24-05



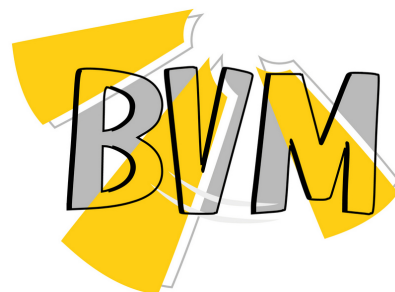
Этот противопожарный и дымовой привод с пружинным возвратом специально разработан для малых и средних оконечных воздушных заслонок и блоков управления системой подачи воздуха. Он часто используется в местах с ограниченным пространством из-за его небольшого размера и гибкости управления.

### ОБРАТИТЕ ВНИМАНИЕ ПРИ ПОКУПКЕ:

Производитель вправе менять комплектацию, конструкцию и характеристики, не влияющие на качество конечного продукта, заявленного в паспорте.

## Технические характеристики

Тип электродвигателя	Синхронный
Тип привода	Пружинный возврат
Крутящий момент	5Нм
Размер оси заслонки	○ maxφ18mm
Рабочее напряжение	AC/DC24 В
Частота	50...60Гц
Потребляемая мощность	5.0/2.5 Вт
Управляющий сигнал	2-х позиционный
Угол поворота	Макс. 95°
Время возврата пружины	<20 сек
Время поворота двигателя	70 сек
Уровень шума	max 45dB (двигатель), max 62dB (возврат пружины)
Степень пыле- и влагозащиты	IP 54
Рабочая температура	-30°...+50°С
Температура хранения	-40°...+70°С
Влажность	5%...95% без конденсата
Соединительный кабель	0.5 м
Гарантийный срок	5лет/70000 циклов
Площадь заслонки рекомендуемая	1 м <sup>2</sup>
Вес	1.8кг
Стандарт	Декларация соответствия ЕАЭС



E-mail: [bvm@bvm-privod.ru](mailto:bvm@bvm-privod.ru)

Сайт: [www.bvm-privod.ru](http://www.bvm-privod.ru)

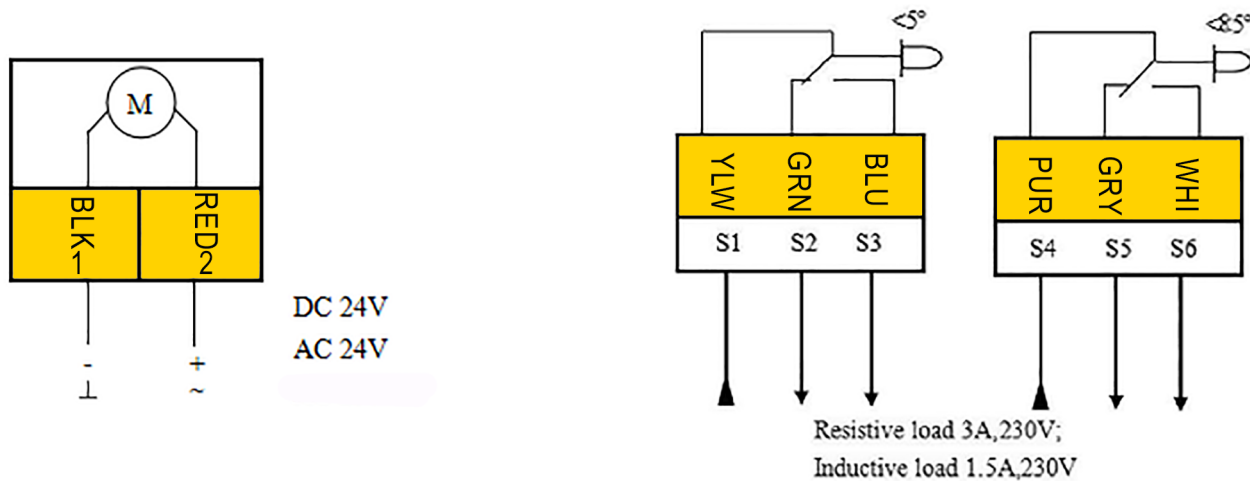
+7(977)0007516, +7(495)4812958

Адрес склада: 142784, Москва, ул.

Адмирала Корнилова, д. 61



## Схема подключения:



## Размеры привода:

