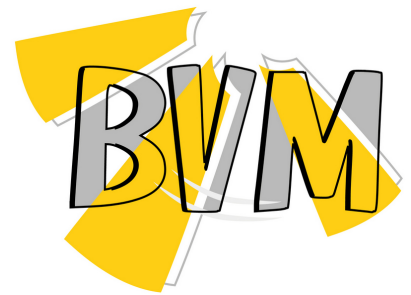


Электропривод



BLF230-10-T



Этот противопожарный и дымовой привод с пружинным возвратом специально разработан для малых и средних оконечных воздушных заслонок и блоков управления системой подачи воздуха. Он часто используется в местах с ограниченным пространством из-за его небольшого размера и гибкости управления.

E-mail: bvm@bvm-privod.ru
Сайт: www.bvm-privod.ru
+7 (977) 000 75 16, +7 (495) 481 29 58
Адрес склада: 142784, Москва,
ул. Адмирала Корнилова, д. 61

ОБРАТИТЕ ВНИМАНИЕ ПРИ ПОКУПКЕ:

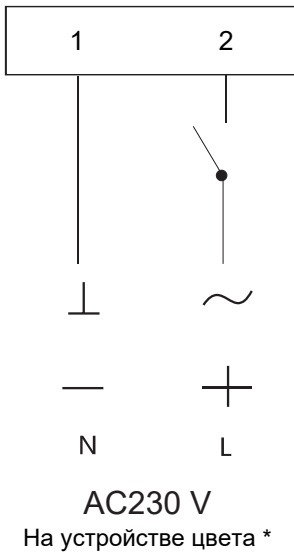
Производитель вправе менять комплектацию, конструкцию и характеристики, не влияющие на качество конечного продукта, заявленного в паспорте.



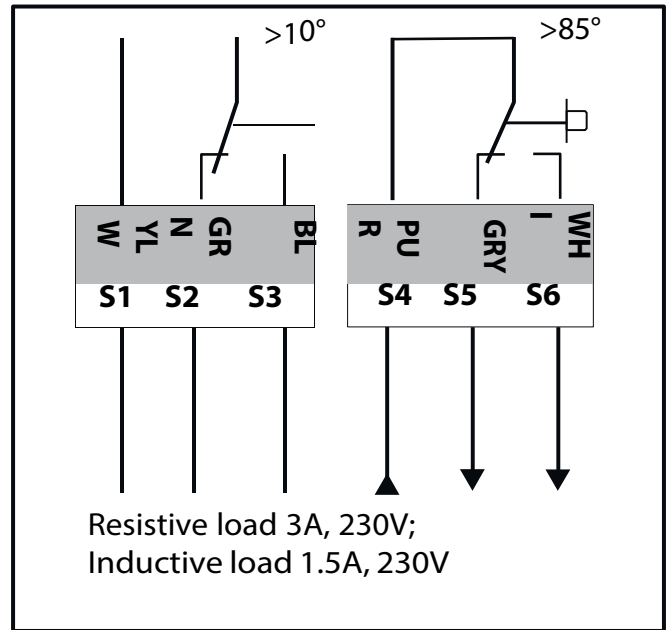
Технические характеристики

Наличие термодатчика	_____	Да
Тип привода	_____	Пружинный возврат
Основная хар-ка	_____	2 встроенных вспомогательных переключателя
Крутящий момент	_____	10Нм
Размер оси заслонки	_____	12мм
Рабочее напряжение	_____	АС230 В
Частота	_____	50...60Гц
Потребляемая мощность (вращение/ удержание)	_____	5.0/2.5 Вт
Вспомогательные переключатели 230В	_____	3А, АС 230В
Управляющий сигнал	_____	2-х позиционный
Угол поворота	_____	0°...90° (-5°...95° механический ручной взвод)
Время возврата пружины	_____	<20 сек
Время поворота двигателя	_____	50...70 сек
Уровень шума	_____	макс. 45 дБ
Угол срабатывания концевых выключателей	_____	10°...85°
Степень пыле- и влагозащиты	_____	IP 54
Рабочая температура	_____	-30°...+50°С
Температура хранения	_____	-40°...+70°С
Влажность	_____	5%...95% без конденсата
Соединительный кабель	_____	1м
Гарантийный срок	_____	5лет/70000 циклов
Вес	_____	2кг
Стандарт	_____	Декларация соответствия ЕАЭС

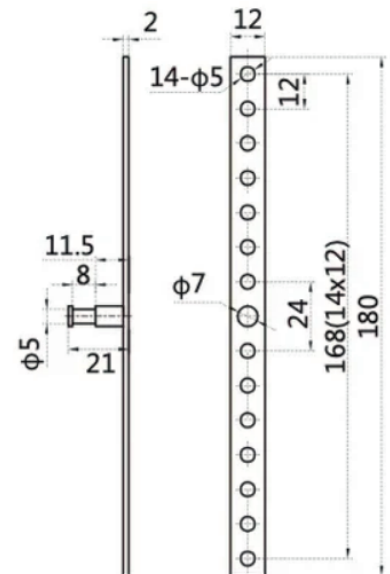
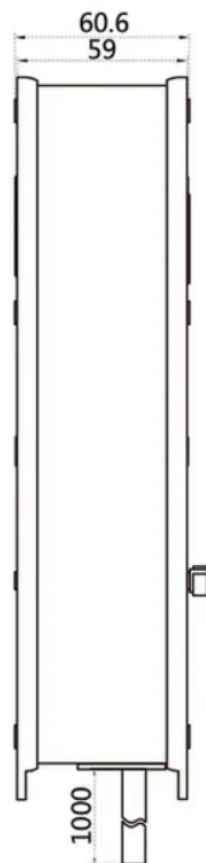
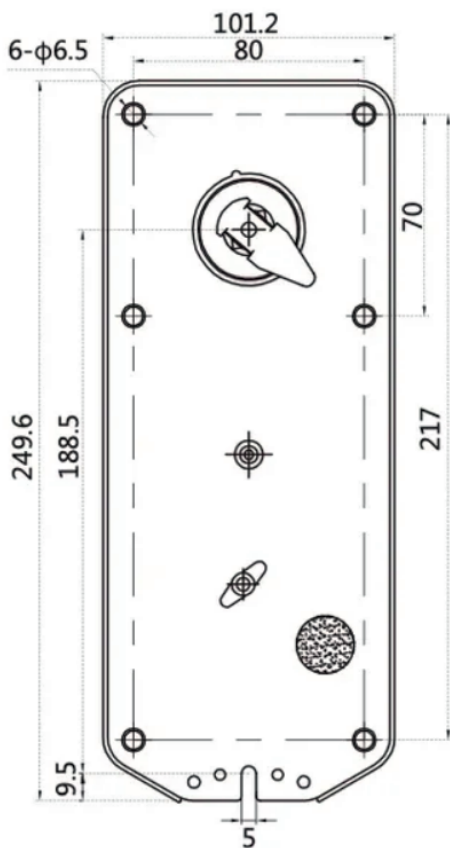
Схема подключения:



Привод в положении 0°



Размеры привода:



Размеры термодатчика:

