

Паспорт (инструкция по эксплуатации)

Наружный датчик температуры и влажности

ДТВН-АМ



Серия датчиков ДТВН-АМ, специально разработана для ОВиК, представляет собой экономичное, высокоточное и надежное решение для измерения относительной влажности и температуры воздуха. Компактный корпус обеспечивает превосходную защиту от загрязнения и конденсата, обеспечивая тем самым безупречную работу устройства.

В ДТВН-АМ используется чувствительный элемент влажности / температуры Sensirion AG (Швейцария) SHT40 с превосходной долговременной стабильностью и устойчивостью к загрязняющим веществам. Заводская калибровка ДТВН-АМ обеспечивает точность измерения $\pm 1.8\%$ RH (в диапазоне от 30 до 70%). Универсальное питание устройства 24В AC/DC и комбинированные выходы 4-20мА / 0-10В / RS485 обеспечивают легкий монтаж.

ОБРАТИТЕ ВНИМАНИЕ ПРИ ПОКУПКЕ:

Производитель вправе менять комплектацию, конструкцию и характеристики, не влияющие на качество конечного продукта, заявленного в паспорте.



E-mail: bvm@bvm-privod.ru

Сайт: www.bvm-privod.ru

+ 7 (977) 000 75 16,

+7 (495) 481 29 58

Адрес склада: 125635, Москва,
ул. 1-я Новая, 7



Технические характеристики

Параметры	Температура	Влажность
Диапазон измерения	-40...+80°C (+120°C опция)	0...100% RH
Точность при 25°C	$\pm 0.2^\circ\text{C}$	$\pm 1.8\%$ RH (30...70% RH)
Стабильность	$< 0.1^\circ\text{C} / \text{год}$	$< 0.5\%$ RH / год
Реакция	$< 15 \text{ с}$	$< 12 \text{ с}$
Питание	15...24В AC/DC	
Выход	4...20mA / 0...10V / RS485	
Нагрузка	Ток - не более 500Ω, Напряжение - не менее 10kΩ	
Защита сенсора	Мембранный фильтр (PBT фильтр опция)	
Материал корпуса	Поликарбонат	
Степень защиты	IP65	

Размеры (мм)

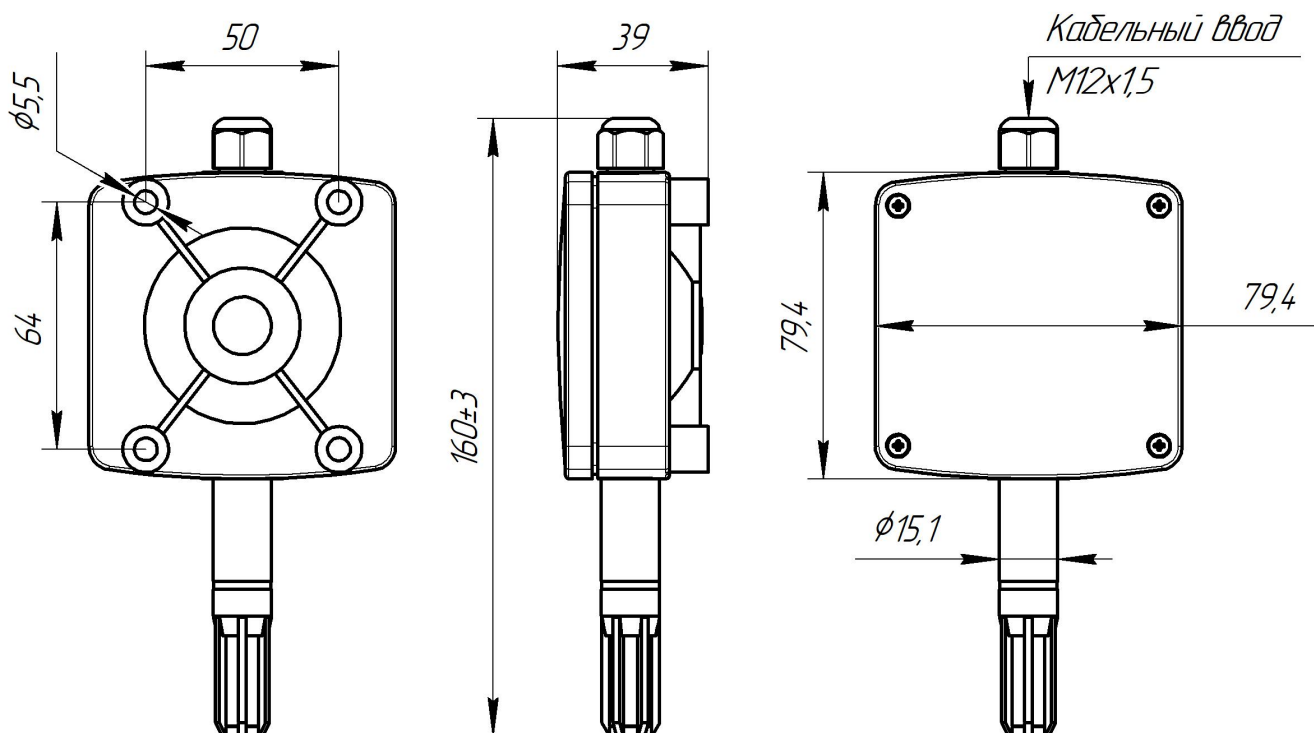


Схема подключения

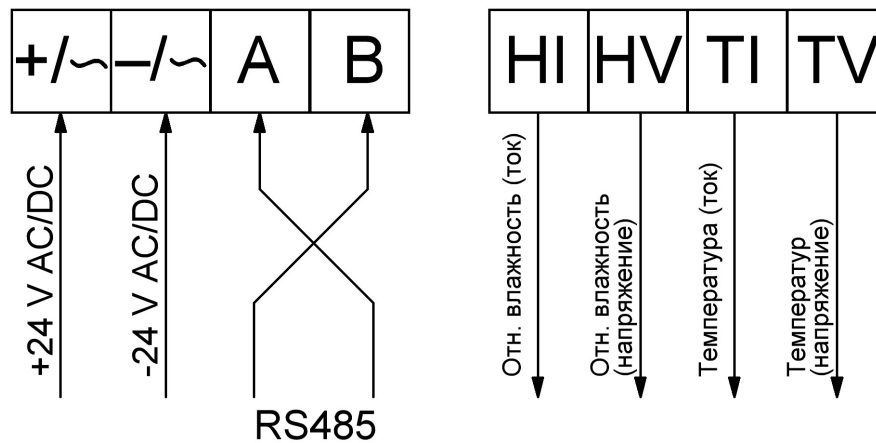


Таблица переменных Modbus RTU

Параметры протокола:

- Скорость – 9600
- Биты данных – 8
- Стоповые биты – 1
- Контроль четности – нет

Адрес устройства по умолчанию - 1

Чтение регистров хранения (функция 03h)

Значение	Тип данных	Адрес регистра	Диапазон данных	Значение
Температура	signed integers	2 (0x02h)	-400...800	253 = 25.3 °C
Относительная влажность	signed integers	3 (0x03h)	0...1000	571 = 57.1% rH

Пример запроса на чтение показаний температуры: 01 03 00 02 00 01 25 CA

Ответ:

01 03 02 **01 25** 78 0F

Запись регистров хранения (функция 06h)

Значение	Тип данных	Адрес регистра	Диапазон данных	Заводское значение
Адрес устройства в сети Modbus	unsigned integer	0 (0x00h)	1...247	1
Максимум диапазона измерения температуры	signed integers	8 (0x08h)	-40...80°C (FFD8h...0050h)	0
Минимум диапазона измерения температуры	unsigned integer	9 (0x09h)	-40...80°C (FFD8h...0050h)	50
Стоповые биты	unsigned integer	212 (0xD4h)	1...247	1
Контроль четности	unsigned integer	213 (0xD5h)	0 – нет 1 – нечет 2 - чет	0
Скорость передачи	unsigned integer	214 (0xD6h)	0960h – 2400bps 12C0h – 4800bps 2580h – 9600bps 4B00h – 19200bps	9600

Пример запроса на изменение адреса устройства с 1 на 2: 01 06 00 00 **00 02** 08 0B

Ответ:

01 06 00 00 00 02 08 0B

Гарантия

Гарантийный срок 12 месяцев с даты поставки при обнаружении производственных дефектов. Любые модификации или изменения в изделие освобождают производителя от любых обязанностей. Изготовитель не несёт ответственность за возможные несоответствия в технических данных и рисунках, так как устройство может быть изготовлено после даты публикации инструкции.