

Электропривод



SM24-SR-16



Электропривод для воздушного клапана применяется в производстве систем вентиляции. Устанавливается на воздушный клапан для управления положения лопатки воздушной заслонки.

ОБРАТИТЕ ВНИМАНИЕ ПРИ ПОКУПКЕ:

Производитель вправе менять комплектацию, конструкцию и характеристики, не влияющие на качество конечного продукта, заявленного в паспорте.

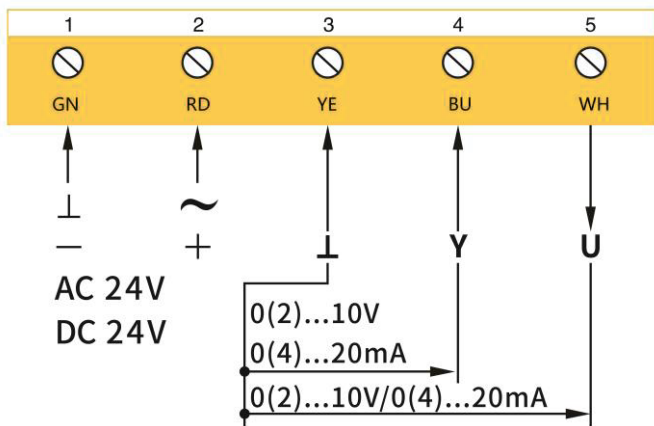
E-mail: bvm@bvm-privod.ru
Сайт: www.bvm-privod.ru
+ 7 (977) 000 75 16, +7 (495) 481 29 58
Адрес склада: 142784, Москва,
ул. Адмирала Корнилова, д. 61



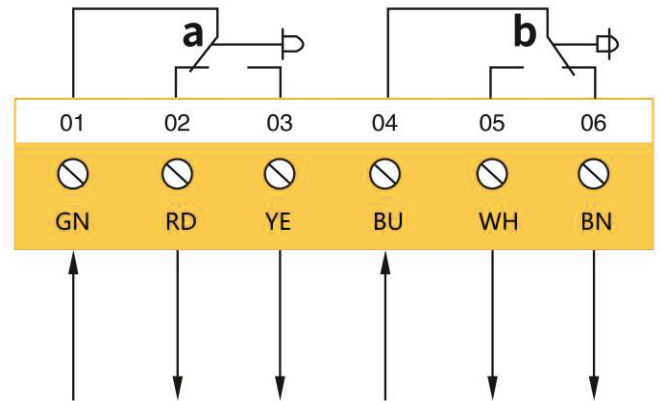
Технические характеристики

Тип электродвигателя	_____	Синхронный
Тип привода	_____	Реверсивный возврат
Крутящий момент	_____	16 Нм
Размер оси заслонки	_____ <input type="radio"/> 10...20mm <input type="checkbox"/> 10X10...16 X16mm	
Рабочее напряжение	_____	AC/DC24V
Частота	_____	50...60Гц
Потребляемая мощность (вращение/ удержание)	_____	4.5/0.5 Вт
Управляющий сигнал	_____	0(2)-10В/0(4)-20мА
Сигнал обратной связи	_____	0(2)-10В/0(4)-20мА
Угол поворота	_____	max. 95°
Время поворота двигателя	_____	30-55 сек (95°)
Уровень шума	_____	45 дБ
Степень пыле- и влагозащиты	_____	IP 54
Рабочая температура	_____	-20°...+50°С
Температура хранения	_____	-30°...+80°С
Влажность	_____	95% без конденсата
Соединительный кабель	_____	0.75 м
Гарантийный срок	_____	5лет/70000 циклов
Вес	_____	1.3 кг
Площадь заслонки рекомендуемая	_____	2.5 м ²
Стандарт	_____	Декларация соответствия ЕАЭС

Схема подключения



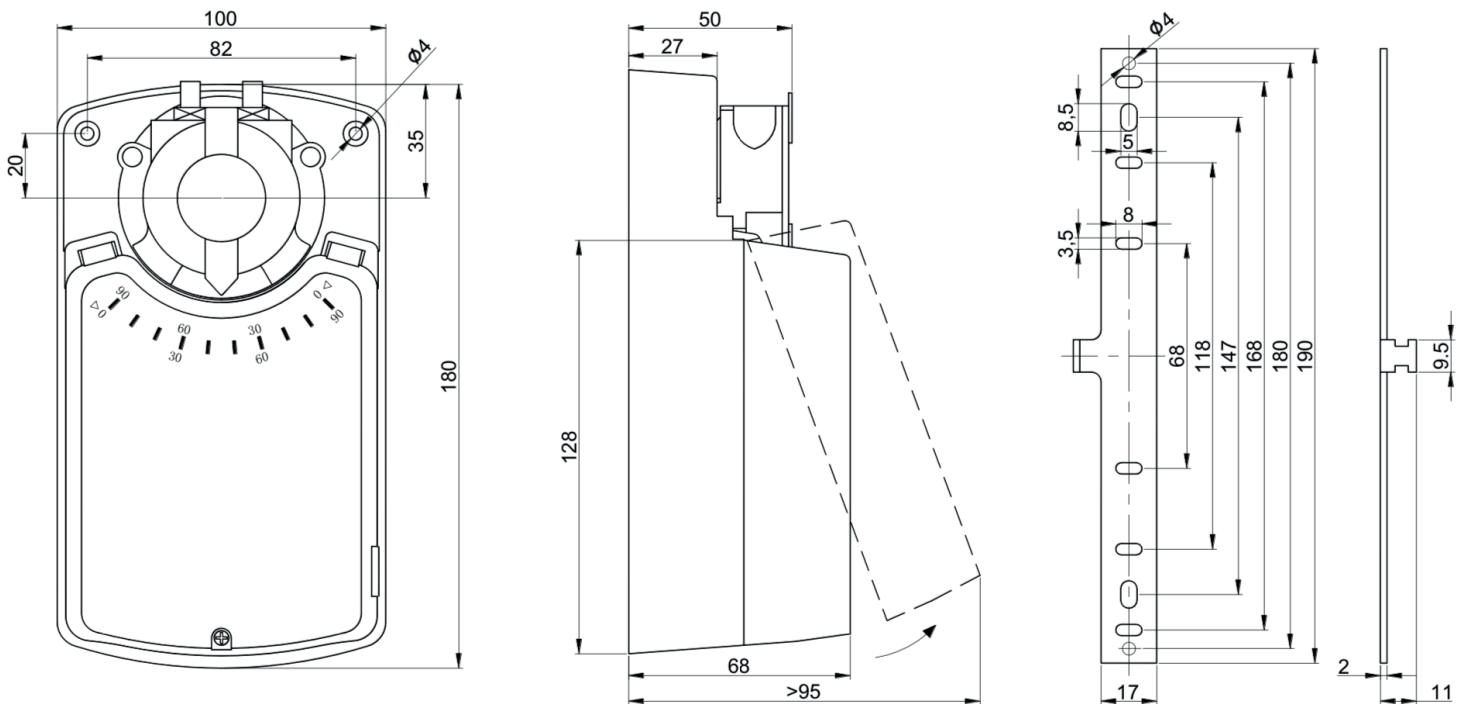
Вспомогательный переключатель



Сопrotивление нагрузки 3А, 230V
 Индуктивная нагрузка 1.5А, 230V
 Электропривод в положении 0°.

*Можно установить по запросу клиента
 0(2)...10V входное сопротивление $R_i \geq 200K\Omega$
 0(4)...20mA входное сопротивление $R_i = 500\Omega$

Размер привода:



Настройка функций для переключателя S1

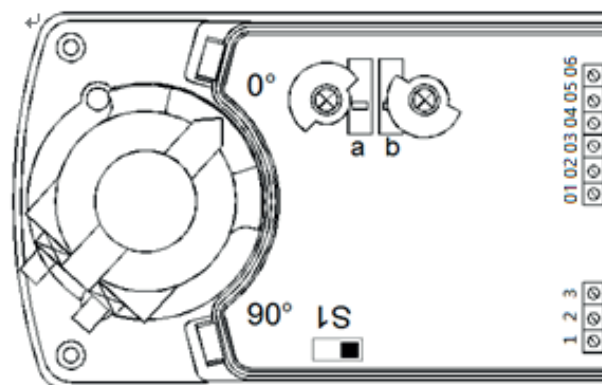
№1: Режим сигнала обратной связи	№2: Управление пускового сигнала	№3: Режим управляющего сигнала	№4: Переключатель направления вращения	Заводская настройка
				
ВЫКЛ: сигнал напряжения 0(2)...10В обратная связь	ВЫКЛ: напряжение 0...10В или ток 0...20мА Вход	ВЫКЛ: сигнал напряжения 0(2)...10В Вход	ВЫКЛ: При увеличении сигнала привод вращается против часовой стрелки.	Вход: 0...10 В Обратная связь: 0...10 В При увеличении сигнала привод вращается по часовой стрелке
				
ВКЛ: токовый сигнал 0(4)...20 мА обратная связь	ВКЛ: напряжение 2...10В или ток 4...20мА Вход	ВКЛ: токовый сигнал 0(4)...20 мА Вход	ВКЛ: При увеличении сигнала привод вращается по часовой стрелке.	

Модель регулирует вспомогательный переключатель

Заводская настройка:

Переключатель а	Переключатель 01,02	Переключатель 01,03
0-10°	Короткое замыкание	Разомкнутая цепь
10-90°	Разомкнутая цепь	Короткое замыкание

Переключатель b	Переключатель 04,05	Переключатель 04,06
0-80°	Разомкнутая цепь	Короткое замыкание
80-90°	Короткое замыкание	Разомкнутая цепь



*В соответствии с требованиями заказчика установите угол переключения.

Осторожность

1. Электропривод не допускается к использованию вне указанной области применения.
2. Корпус оборудования может быть открыт только производителем. Он не содержит компонентов, которые пользователь может заменить или отремонтировать.
3. Устройство содержит электрические и электронные компоненты и не может быть утилизирован в качестве домашнего мусора. Должны соблюдаться все местные правила и требования.