

Паспорт (инструкция по эксплуатации)

ДАТЧИК ТЕМПЕРАТУРЫ УНИВЕРСАЛЬНЫЙ

GST-5-NTC3K



Универсальные датчики температуры GST-5-NTC3K используются для измерения температуры поверхности твердых тел (трубопроводов, контактных площадок, корпусов приборов). Находят широкое применение для измерения температуры «прямой» и «обратной» воды в системах вентиляции и отопления.

ОБРАТИТЕ ВНИМАНИЕ ПРИ ПОКУПКЕ:

Производитель вправе менять комплектацию, конструкцию и характеристики, не влияющие на качество конечного продукта, заявленного в паспорте.

Технические характеристики

Диапазон измерения	от -40°C до 125°C
Выход	пассивный
Чувствительный элемент	NTC3K(3977)
Исполнение	накладной
Тип подключения	2-проводное, с наконечниками
Материал гильзы	нержавеющая сталь
Степень защиты	IP54
Размеры	50x8x8 мм
Длина кабеля	1500 мм
Материал кабеля	ПВХ
Гарантийный срок	1 год



E-mail: bvm@bvm-privod.ru

Сайт: www.bvm-privod.ru

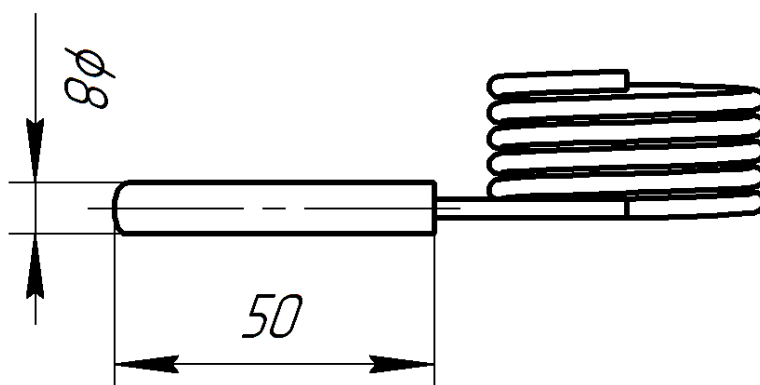
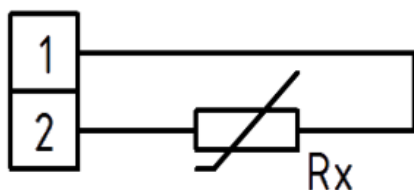
+ 7 (977) 000 75 16,

+7 (495) 481 29 58

Адрес склада: 125635, Москва,
ул. 1-я Новая, 7



Схема подключения



Монтаж

Датчик монтируется на трубопроводе и закрепляется с помощью хомута, идущего в комплекте. Монтаж должен проводиться только квалифицированным персоналом. В целях соблюдения правил охраны труда перед началом работ по монтажу, демонтажу или обслуживанию датчика необходимо произвести отключение электропитания всей системы. На работу и показания датчика может влиять его установка вблизи оборудования, не соответствующего нормам электромагнитной совместимости. Рекомендуется применять экранированный кабель, соединяя экран с одной стороны с заземлением.

Подключение

Для подключения датчика рекомендуется использовать двухжильный кабель сечением до 1,5 мм². В местах с высоким электромагнитным излучением рекомендуется использовать экранированный кабель. Необходимо выдерживать минимальную дистанцию в 15 см между кабелем датчика и силовыми кабелями питания.

Испытания, приемка, транспортирование, хранение и утилизация

Датчики изготовлены в соответствии с действующей технической документацией производителя.

Датчики транспортируются всеми видами транспорта, в закрытых транспортных средствах на любые расстояния, в соответствии с правилами перевозки грузов на транспорте данного вида.

Датчики должны храниться в сухих закрытых помещениях. Воздух помещений не должен содержать пыли, а также агрессивных паров и газов, вызывающих коррозию.

Утилизация изделий производится в соответствии с установленным на предприятии порядком и локальными правовыми актами.

Техническое обслуживание

Техническое обслуживание датчика при эксплуатации состоит из технического осмотра, который проводится обслуживающим персоналом не реже одного раза в 6 месяцев и включает в себя: внешний осмотр и очистку датчика, проверку крепления датчика и кабеля, протяжку соединений, проверку сопротивления изоляции. Обнаруженные при осмотре недостатки следует немедленно устранить.

Срок службы и гарантийные обязательства

Срок службы датчика температуры при условии соблюдения рабочих диапазонов и проведения технического обслуживания не менее 5 лет с начала эксплуатации. Производитель гарантирует соответствие датчиков техническим требованиям при соблюдении потребителем условий транспортировки, хранения, монтажа и эксплуатации. Производитель не несет ответственности за ущерб, связанный с повреждением изделия при транспортировке, в результате некорректного использования, в связи с модификацией или самостоятельным ремонтом изделия. Гарантийный срок эксплуатации 12 месяца с момента продажи.