

Паспорт (инструкция по эксплуатации)

Датчик CO₂ помещения

ДСО₂П-АР.Х.Х



Датчик используется для контроля качества воздуха в помещениях, например, в конференц-залах, переговорных и системах автоматизации зданий, где необходимо контролировать содержание CO₂.

ОБРАТИТЕ ВНИМАНИЕ ПРИ ПОКУПКЕ:

Производитель вправе менять комплектацию, конструкцию и характеристики, не влияющие на качество конечного продукта, заявленного в паспорте.

ПРЕИМУЩЕСТВА ПРОДУКТА

- Импортный сенсор CO₂, основан на принципе NDIR
- Универсальный выход: 0-10В
- Универсальное питание 24В AC/DC
- Диапазон измерения CO₂: 0-2000PPM (опция 5000PPM)
- Настенный монтаж IP30
- Измерение качества воздуха в помещении с функцией 7-дневной самокалибровки, технология АВСТМ;
- Опция: 6 цветная индикации или ЖК дисплей с кнопками настройки уставки и гистерезиса
- Оснащен выходом управления реле с тремя выбираемыми уставками;



E-mail: bvm@bvm-privod.ru

Сайт: www.bvm-privod.ru

+ 7 (977) 000 75 16,

+7 (495) 481 29 58

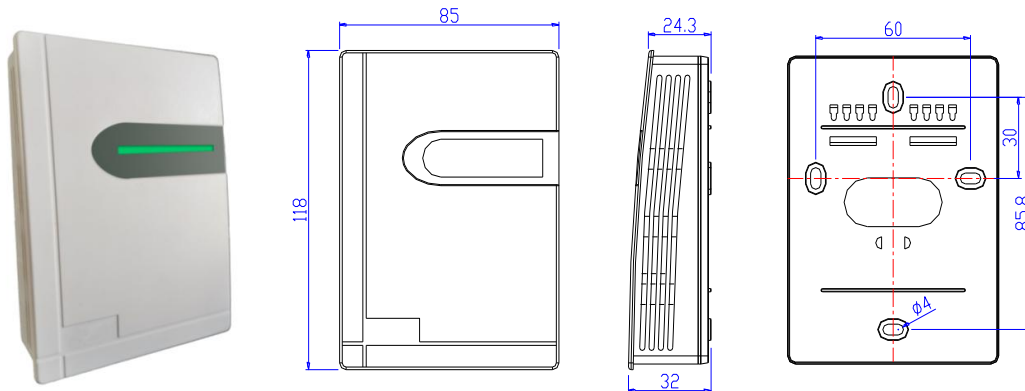
Адрес склада: 125635,

Москва, ул. 1-я Новая, 7

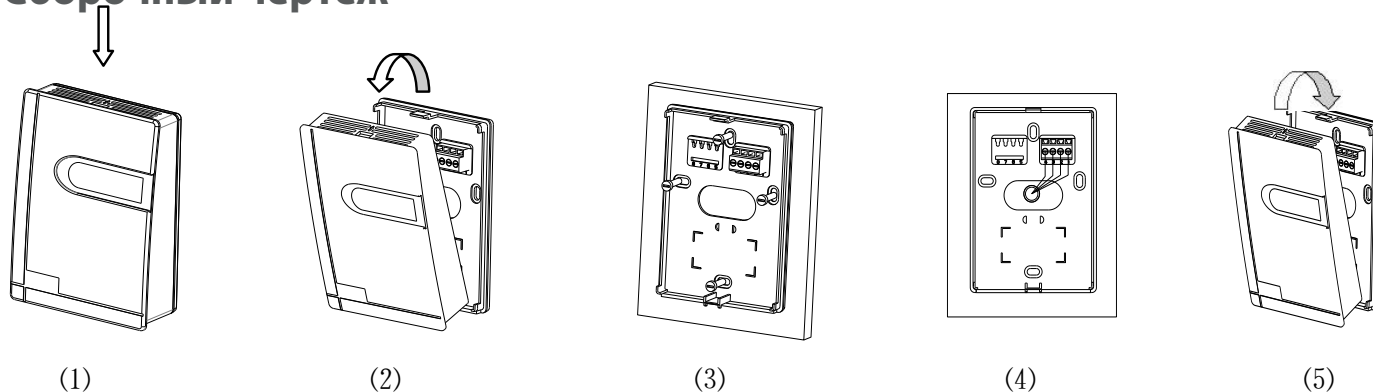
Технические характеристики

Диапазон измерения	0(400)~2000 (5000PPM)	Повторяемость	± 40PPM+3% от показания
Погрешность	± 40PPM+3%	Долговременная стабильность	< 10PPM
Выходной сигнал	4~20mA / 0~10V	Время отклика(T1/e)	< 1 мин
Питание	15V~24V AC; 12V~24V DC	Время нагрева	2 мин
Рабочая температура	-10°C~50°C	Срок эксплуатации	15 лет
Температура хранения	-20°C~80°C (non-condensing)	Калибровка	Функция 7 дневной самокалибровки (АВСТМ)
Управляющее реле	Реле SPDT, ток нагрузки 3А 250В AC; 3А 24В DC; min 1mA 5В DC	Контрольные точки и гистерезис	800/1000/1200PPM, гистерезис 150PPM
Нагрузка	Выходной ток: ≤ 500 Ом; Выходное напряжение: ≥ 10 кОм	Подключение	Клеммы для подключения (расстояние 5,0 мм, подходят для кабелей калибра 16AWG и выше)

РАЗМЕРЫ (мм)



Сборочный чертеж



Цветовая индикация

Диоксид углерода CO ₂		
• Зеленый	400-599ppm	Отлично
• Голубой	600-799ppm	Хорошо
• Синий	800-1199ppm	Легкое помутнение
• Желтый	1200-1399ppm	Нормальное помутнение
• Красный	1400-1599ppm	Сильное помутнение
• Фиолетовый	≥1600ppm	Опасно для здоровья

Схема подключения

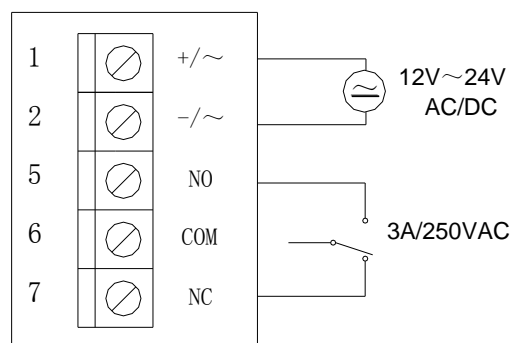


Таблица заказа

ТИП	Датчик CO2 помещения	ДСО2П	AP	X	.X
Выходы	0-10В/SPDT 3A 250В				
Опция	ЖК дисплей			Д	
	Цветовая индикация			С	
Диапазон измерения	0(400)-2000PPM				
	0(400)-5000PPM				5000

Вопросы, требующие внимания:

1. При установке и использовании продукта следует избегать прямого солнечного света или прямого контакта с источниками тепла/холода.
2. При установке и замене передатчика обязательно отключайте питание.
3. Некоторые технические показатели продукта могут быть изменены, и показатели на этикетке продукта будут иметь преимущественную силу.