

# Электропривод

## TM24-2



Электропривод для воздушного клапана применяется в производстве систем вентиляции. Устанавливается на воздушный клапан для управления положения лопатки воздушной заслонки.

### ОБРАТИТЕ ВНИМАНИЕ ПРИ ПОКУПКЕ:

Производитель вправе менять комплектацию, конструкцию и характеристики, не влияющие на качество конечного продукта, заявленного в паспорте.

## Технические характеристики

Тип электродвигателя	Синхронный
Тип привода	Реверсивный возврат
Крутящий момент	2 Нм
Размер оси заслонки	универсальный шарнир: о 6-16 мм, □ 5-12 мм
Рабочее напряжение	AC/DC24V
Частота	50...60Гц
Потребляемая мощность (вращение/ удержание)	до 3 Вт
Угол поворота	max. 95°
Время поворота двигателя	15-25 сек (95°)
Уровень шума	45 дБ
Степень пыле- и влагозащиты	IP 54
Рабочая температура	-20°...+50°C
Температура хранения	-30°...+80°C
Влажность	95% без конденсата
Гарантийный срок	5лет/70000 циклов
Вес	<0.5кг
Площадь заслонки рекомендуемая	0.2 м <sup>2</sup>
Стандарт	Декларация соответствия ЕАЭС
Управляющий сигнал	2-х/3-х позиционный



E-mail: [bvm@bvm-privod.ru](mailto:bvm@bvm-privod.ru)

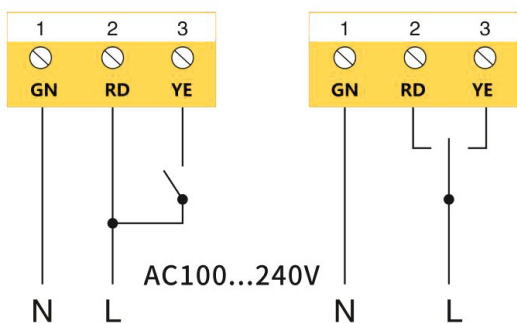
Сайт: [www.bvm-privod.ru](http://www.bvm-privod.ru)

+ 7 (977) 000 75 16, +7 (495) 481 29 58

Адрес склада: 142784, Москва,  
ул. Адмирала Корнилова, д. 61

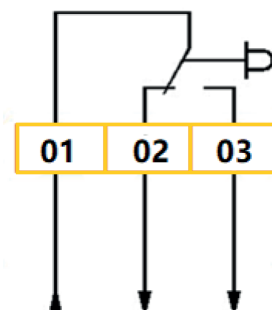


# Схема подключения



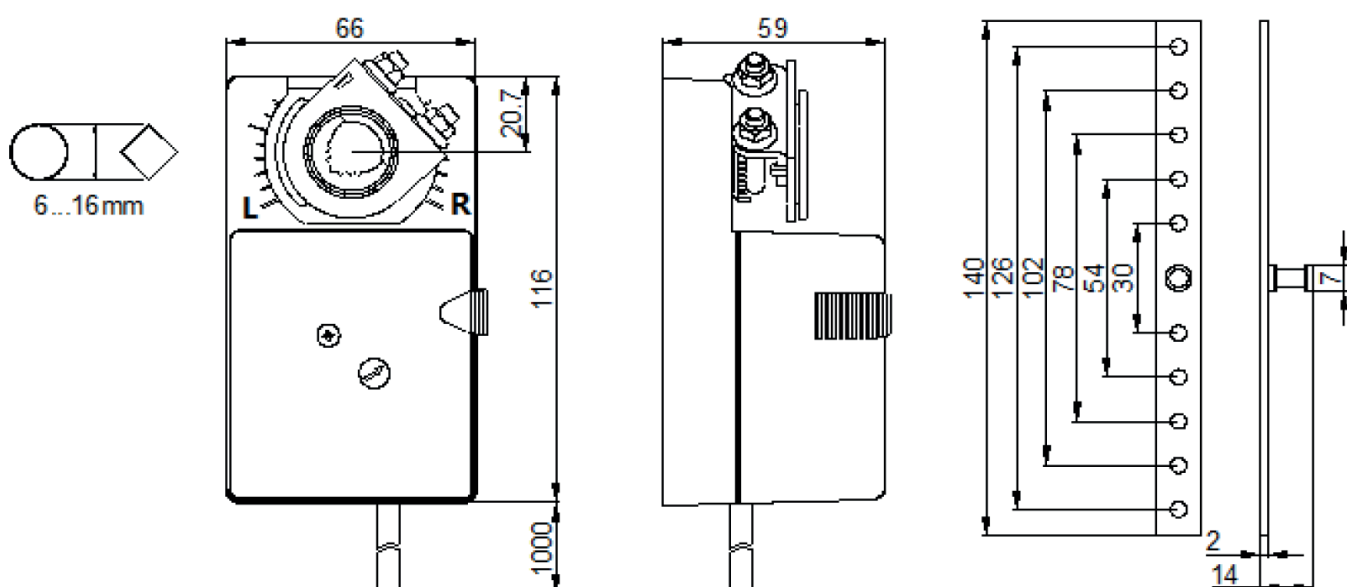
0(2)...10V входное сопротивление  $R_i \geq 200K\Omega$   
 0(4)...20mA входное сопротивление  $R_i = 500\Omega$

# Вспомогательный переключатель


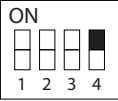


Сопротивление нагрузки 3A, 230V  
 Индуктивная нагрузка 1.5A, 230V

# Размеры привода:



# Настройка функций для переключателя S1

№1: Режим сигнала обратной связи	№2: Управление пускового сигнала	№3: Режим управляющего сигнала	№4: Переключатель направления вращения	Заводская настройка
				
ВЫКЛ: сигнал напряжения 0(2)...10В обратная связь	ВЫКЛ: напряжение 0...10В или ток 0...20мА Вход	ВЫКЛ: сигнал напряжения 0(2)...10В Вход	ВЫКЛ: При увеличении сигнала привод вращается против часовой стрелки.	Вход: 0...10 В Обратная связь: 0...10 В При увеличении сигнала привод вращается по часовой стрелке
				
ВКЛ: токовый сигнал 0(4)...20 мА обратная связь	ВКЛ: напряжение 2...10В или ток 4...20мА Вход	ВКЛ: токовый сигнал 0(4)...20 мА Вход	ВКЛ: При увеличении сигнала привод вращается по часовой стрелке.	

## Отрегулируйте входной сигнал

Тип входного напряжения:

Входной сигнал Y: 0(2)...10В

Входное сопротивление Ri: 1MΩ

Входной сигнал Y: 0(4)...10мА

Входное сопротивление Ri: 500Ω

## Переключатель направления вращения

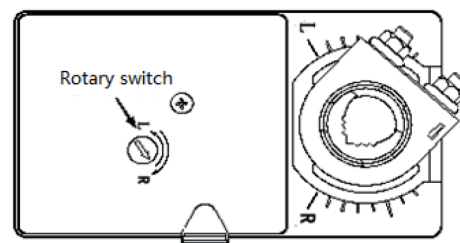
Установите направление переключения:

Поверните на L

С увеличением сигнала, привод вращается против часовой стрелки.

Поверните на R

С увеличением сигнала, привод вращается по часовой стрелке.



## Модель регулирует вспомогательный переключатель

Заводская настройка:

Переключатель а	Переключатель 01,02	Переключатель 01,03
0-10°	Короткое замыкание	Разомкнутая цепь
10-90°	Разомкнутая цепь	Короткое замыкание

\*В соответствии с требованиями заказчика установите угол переключения.

## Осторожность

1. Электропривод не допускается к использованию вне указанной области применения.
2. Корпус оборудования может быть открыт только производителем. Он не содержит компонентов, которые пользователь может заменить или отремонтировать.
3. Устройство содержит электрические и электронные компоненты и не может быть утилизирован в качестве домашнего мусора. Должны соблюдаться все местные правила и требования.