

Паспорт (инструкция по эксплуатации)

Наружный датчик температуры и влажности



ДТВН-АМД



Серия датчиков ДТВН-АМД, специально разработана для ОВиК, представляет собой экономичное, высокоточное и надежное решение для измерения относительной влажности и температуры воздуха. Компактный корпус обеспечивает превосходную защиту от загрязнения и конденсата, обеспечивая тем самым безупречную работу устройства. В ДТВН-АМД используется чувствительный элемент влажности/температуры Sensirion AG (Швейцария) SHT40 с превосходной долговременной стабильностью и устойчивостью к загрязняющим веществам. Заводская калибровка ДТВН-АМД обеспечивает точность измерения $\pm 1.8\%$ RH (в диапазоне от 30 до 70%). Универсальное питание устройства 24В AC/DC и комбинированные выходы 4-20мА / 0-10В / RS485 обеспечивают легкий монтаж.

E-mail: bvm@bvm-privod.ru

Сайт: www.bvm-privod.ru

+ 7 (977) 000 75 16,

+7 (495) 481 29 58

Адрес склада: 125635, Москва,

ул. 1-я Новая, 7



Дисплей OLED

ОБРАТИТЕ ВНИМАНИЕ ПРИ ПОКУПКЕ:

Производитель вправе менять комплектацию, конструкцию и характеристики, не влияющие на качество конечного продукта, заявленного в паспорте.

Технические характеристики

Параметры	Температура	Влажность
Диапазон измерения	-40...+80°C (+120°C опция)	0...100% RH
Точность при 25°C	$\pm 0.2^\circ\text{C}$	$\pm 1.8\%$ RH (30...70% RH)
Стабильность	$< 0.1^\circ\text{C} / \text{год}$	$< 0.5\%$ RH / год
Реакция	$< 15 \text{ с}$	$< 12 \text{ с}$
Питание	15...24В AC/DC	
Выход	4...20mA / 0...10V / RS485	
Нагрузка	Ток - не более 500Ω, Напряжение - не менее 10kΩ	
Защита сенсора	Мембранный фильтр (PBT фильтр опция)	
Материал корпуса	Поликарбонат	
Степень защиты	IP65	
Наличие дисплея	Есть	

Размеры (мм)

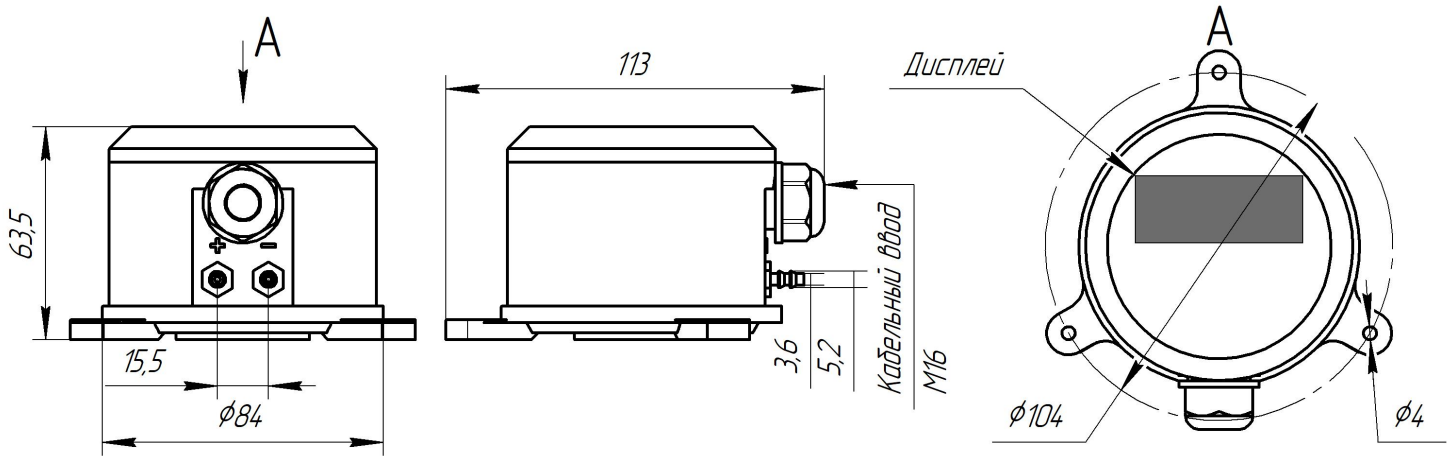
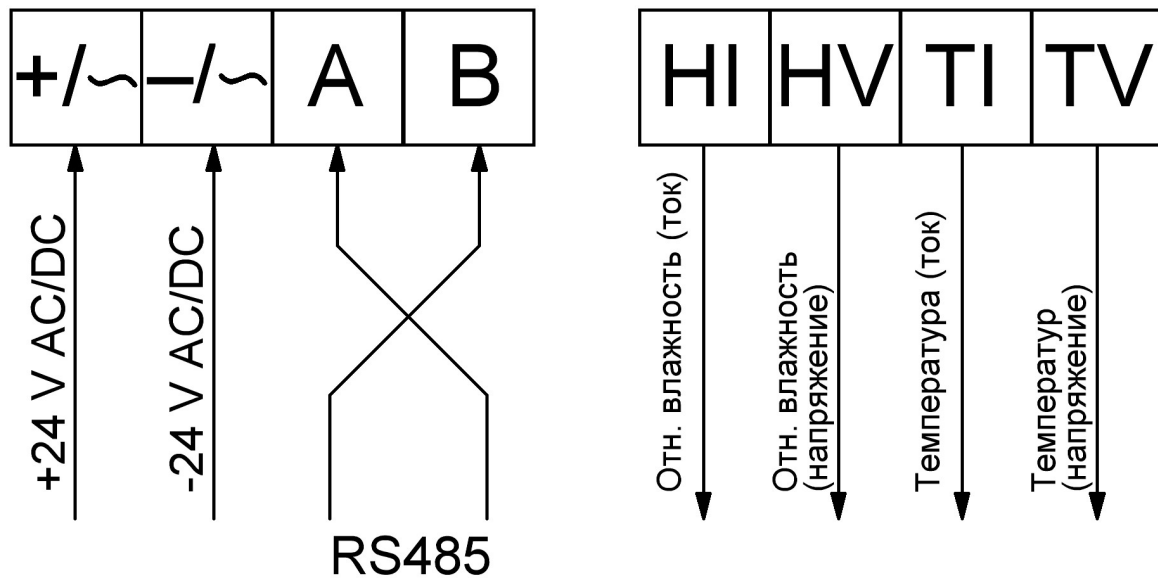


Схема подключения



Гарантия

Гарантийный срок 12 месяцев с даты поставки при обнаружении производственных дефектов. Любые модификации или изменения в изделии освобождают производителя от любых обязанностей. Изготовитель не несёт ответственность за возможные несоответствия в технических данных и рисунках, так как устройство может быть изготовлено после даты публикации инструкции.