

# Электропривод

## TM230-2



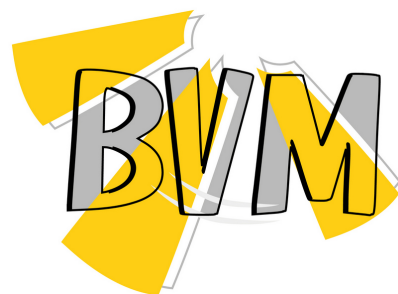
Электропривод для воздушного клапана применяется в производстве систем вентиляции. Устанавливается на воздушный клапан для управления положения лопатки воздушной заслонки.

### ОБРАТИТЕ ВНИМАНИЕ ПРИ ПОКУПКЕ:

Производитель вправе менять комплектацию, конструкцию и характеристики, не влияющие на качество конечного продукта, заявленного в паспорте.

## Технические характеристики

Тип электродвигателя	Синхронный
Тип привода	Реверсивный возврат
Крутящий момент	2 Нм
Размер оси заслонки	○6...16mm □5X5...□12X12 mm
Рабочее напряжение	AC230 V
Частота	50...60Гц
Потребляемая мощность (вращение/ удержание)	3.0/0.5 Вт
Управляющий сигнал	2-х/3-х позиционный
Угол поворота	max. 95°
Время поворота двигателя	15-25 сек (95°)
Уровень шума	45 дБ
Степень пыле- и влагозащиты	IP 54
Рабочая температура	-20°...+50°С
Температура хранения	-30°...+80°С
Влажность	95% без конденсата
Соединительный кабель	0.75 м
Гарантийны срок	5лет/70000 циклов
Вес	<0.5кг
Площадь заслонки рекомендуемая	0.2 м <sup>2</sup>
Стандарт	Декларация соответствия ЕАЭС



E-mail: [bvm@bvm-privod.ru](mailto:bvm@bvm-privod.ru)

Сайт: [www.bvm-privod.ru](http://www.bvm-privod.ru)

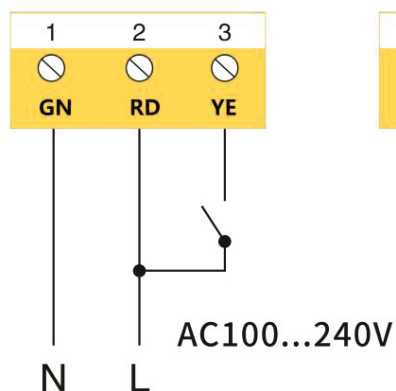
+ 7 (977) 000 75 16, +7 (495) 481 29 58

Адрес склада: 142784, Москва,  
ул. Адмирала Корнилова, д. 61

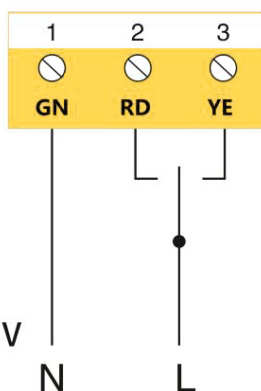


## Схема подключения

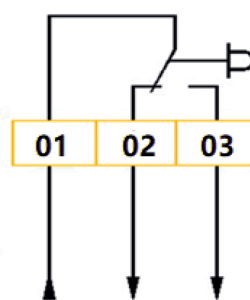
2-х позиционный



3-х позиционный

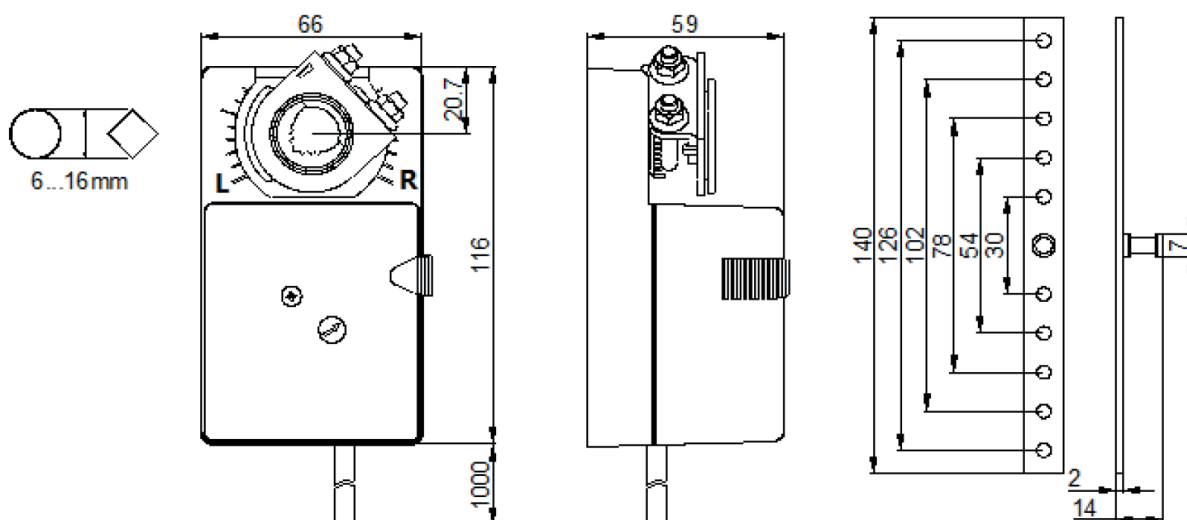


Вспомогательный переключатель



Сопротивление нагрузки 3А, 220V  
Индуктивная нагрузка 1.5А, 220V

## Размеры привода:



## Переключатель направления вращения

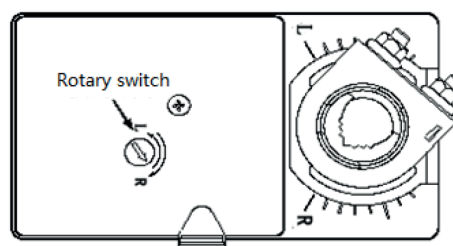
Установите направление переключения:

Поверните на L

С увеличением сигнала, привод  
вращается против часовой стрелки.

Поверните на R

С увеличением сигнала, привод  
вращается по часовой стрелки.



## Модель регулирует вспомогательный переключатель

Заводская настройка:

Переключатель а	Переключатель 01,02	Переключатель 01,03
0-10°	Короткое замыкание	Разомкнутая цепь
10-90°	Разомкнутая цепь	Короткое замыкание

\* В соответствии с требованиями заказчика установите угол переключения.

## Осторожность

1. Электропривод не допускается к использованию вне указанной области применения.
2. Корпус оборудования может быть открыт только производителем. Он не содержит компонентов, которые пользователь может заменить или отремонтировать.
3. Устройство содержит электрические и электронные компоненты и не может быть утилизирован в качестве домашнего мусора. Должны соблюдаться все местные правила и требования.