

Паспорт (инструкция по эксплуатации)

Преобразователь (датчик)
температуры обратной воды накладной



ПТОВН.ХХХ.МххПхх

Преобразователь температуры ПТОВН предназначен для измерения температуры жидкости в трубопроводах. Применяется в системах вентиляции и отопления для контроля температуры в обратном и подающем трубопроводе. Комплектуется монтажным хомутом.

E-mail: bvm@bvm-privod.ru
Сайт: www.bvm-privod.ru
+7(977)0007516
+7(495)4812958
Адрес склада: 125635
Москва, ул. 1-я Новая, 7

Особенности продукта

- Высокоточный сенсор Pt100
- Широкий диапазон измерения
- Унифицированный выходной сигнал 0-10 или 4-20 мА
- Выбираемые при заказе пределы измерения



ОБРАТИТЕ ВНИМАНИЕ ПРИ ПОКУПКЕ:

Производитель вправе менять комплектацию, конструкцию и характеристики, не влияющие на качество конечного продукта, заявленного в паспорте.

Технические характеристики

Измеряемый параметр _____ Температура
Диапазон преобразователя _____ -50...+160 °С (выбирается при заказе)
Рабочий диапазон измерения _____ -40...+105 °С
Сенсор _____ PT100 Class B 3-проводной
Точность сенсора _____ ±0,3 °С от диапазона измерения
Точность преобразователя _____ ≤±0,2% от диапазона измерения
Напряжение питания _____ 24 В DC (18...30 В)
Выход (выбирается при заказе) _____ 4-20 мА, 2-проводное подключение
_____ 0-10 В, 3-проводное подключение
Тип установки _____ Накладной на трубу, хомут в комплекте
Рабочая температура _____ -40 °С... +105 °С
Температура хранения _____ -40 °С...+80 °С
Сертификация _____ EAC, CE
Степень защиты _____ IP67
Вес нетто _____ 90 г
Гарантия _____ 12 месяцев

Таблица заказа

Тип	Преобразователь температуры обратной воды накладной	ПТОВН	.XXX	.MXX	.ПХХ
Выход	4-20мА		420		
	0-10 В		010		
Нижний предел измерения	От -50 °С, выбирается при заказе			M50	
Верхний предел измерения	До 160 °С, выбирается при заказе				П160

Пример заказа: ПТОВН.420.M30П90 - Преобразователь температуры обратной воды накладной, выход 4-20 мА, диапазон измерения -30...+90 °С

ВНИМАНИЕ!!!

При установке и замене датчика питание должно быть отключено.

Обратите внимание на предотвращение образования пыли и конденсата. Во время установки кабелепровод может располагаться немного ниже датчика, чтобы пыль естественным образом падала на кабелепровод. Не используйте под чрезмерным давлением, так как это может повредить датчик. Рекомендуется повторно протестировать и откалибровать изделие через 12 месяцев использования. Некоторые технические показатели продукта могут быть изменены, при этом значения на этикетке продукта имеют преимущественную силу.

Размеры

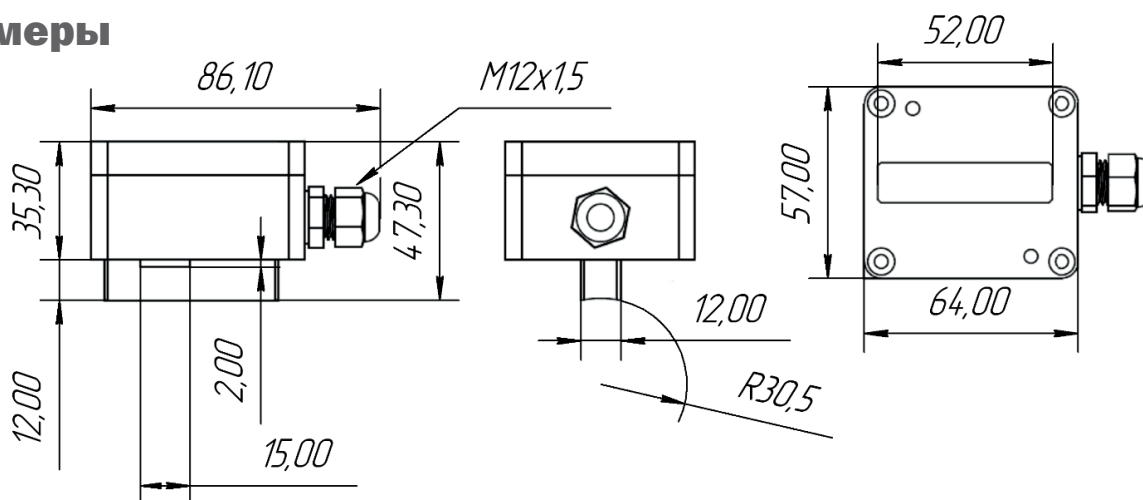


Схема подключения

