

## Преобразователь дифференциального давления регулирующийся

# ПДВР-АМ-2



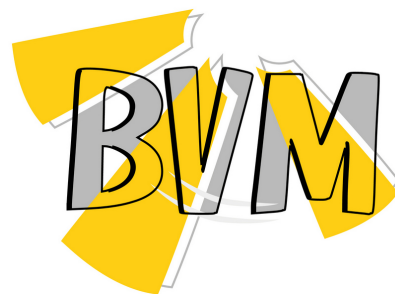
Регулятор дифференциального давления ПДВР-АМ-2 управляет непосредственно ЕС вентиляторами, инверторами частоты, приводами заслонок или другие элементами с двумя заданными уставками дифференциального давления (высокий / низкий). Он имеет аналоговый и цифровой выход с ПИД-регулированием. Все рабочие параметры могут устанавливаться с помощью Modbus RTU. Имеет аналоговый / модулирующий выход (0—10 VDC / 4—20 мА/ RS485). Калибровки нулевой точки и сброса регистров Modbus могут выполняться с помощью кнопок сброса внутри корпуса прибора.

### ОБРАТИТЕ ВНИМАНИЕ ПРИ ПОКУПКЕ:

Производитель вправе менять комплектацию, конструкцию и характеристики, не влияющие на качество конечного продукта, заявленного в паспорте.

## Технические характеристики

Измеряемый параметр	Дифференциальное давление
Диапазон измерения (зависит от модели)	0-1кПа, 0-2кПа, 0-4кПа, 0-6кПа, 0-10кПа
Разрешение	0.01Pa при < 100Па, 0.1Pa при ≥ 100Па, 1Pa при > 1000Па
Единица измерения	Па
Точность	±1%FS при ≥ 125Па; ±2%FS при ≤ 50Па
Измеряемая среда	Воздух, нейтральные газы
Максимальное давление	10 кПа
Напряжение питания	24 В DC (12В...36В DC); 24В AC ± 20%
Выходы	Аналоговые сигналы 4-20мА/0-10В(выборперемычкой), Цифровой сигнал: RS485 Modbus-RTU(выборперемычкой)
Нагрузка	≥ 500 Ом
Потребляемая мощность	< 1 Вт
Дисплей (опция)	1.3" OLED
Материал	ABS+PC (корпус), нержавеющая сталь (штуцеры)
Тип установки	Настенный
Сертификация	CE, EAC
Степень защиты	IP54 (с крышкой)
Гарантийный срок	1 год
Рабочие условия	-20 °C 80 °C, 0% RH-90% RH(безконденсации)
Площадь заслонки рекомендуемая	0.7 м²
Температура хранения	-40 °C 80 °C



E-mail: [bvm@bvm-privod.ru](mailto:bvm@bvm-privod.ru)

Сайт: [www.bvm-privod.ru](http://www.bvm-privod.ru)

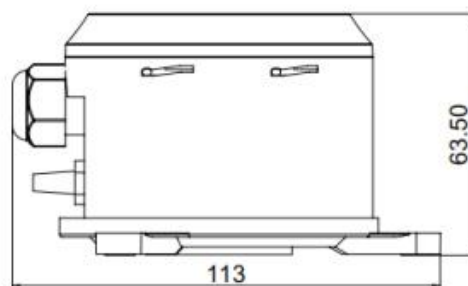
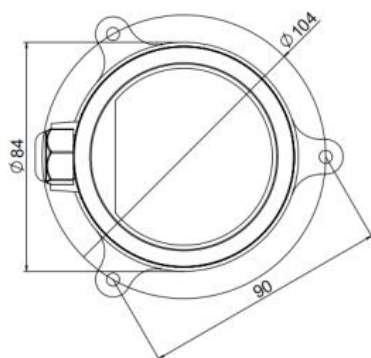
+ 7 (977) 000 75 16, +7 (495) 481 29 58

Адрес склада: 142784, Москва,  
ул. Адмирала Корнилова, д. 61

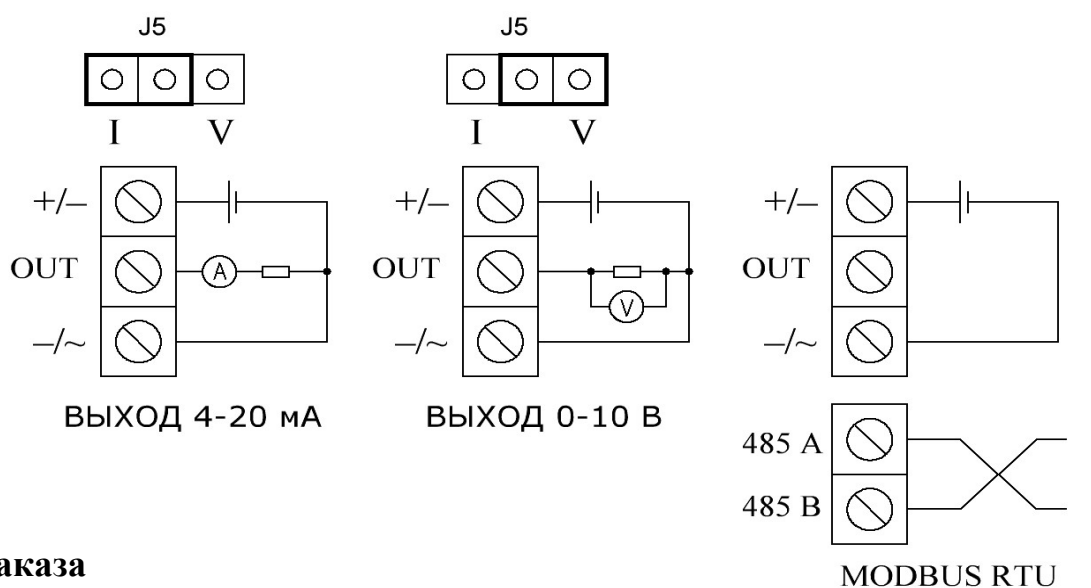


# Размеры

Единицы измерения: мм



## Схемы подключения



## Таблица заказа

Преобразователи дифференциального давления ПДВ		XXX - X -X .X .X			
Тип	Преобразователи дифференциального давления	ПДВР			
Диапазон	0-1250 Па	1К			
	0-2000 Па	2К			
	0-4000 Па	4К			
	0-10000 Па	10К			
Выходы	Modbus RS485		М		
	4-20 мА/0-10 В/Modbus RS485		АМ		
Опции	дисплей OLED			Д	
Индивидуальный заказ	Продукт с индивидуальными характеристиками				И