

# Электропривод



## NM230-8N



Электропривод для воздушного клапана применяется в производстве систем вентиляции. Устанавливается на воздушный клапан для управления положения лопатки воздушной заслонки.

### ОБРАТИТЕ ВНИМАНИЕ ПРИ ПОКУПКЕ:

Производитель вправе менять комплектацию, конструкцию и характеристики, не влияющие на качество конечного продукта, заявленного в паспорте.

E-mail: [bvm@bvm-privod.ru](mailto:bvm@bvm-privod.ru)  
Сайт: [www.bvm-privod.ru](http://www.bvm-privod.ru)  
+ 7 (977) 000 75 16, +7 (495) 481 29 58  
Адрес склада: 142784, Москва,  
ул. Адмирала Корнилова, д. 61

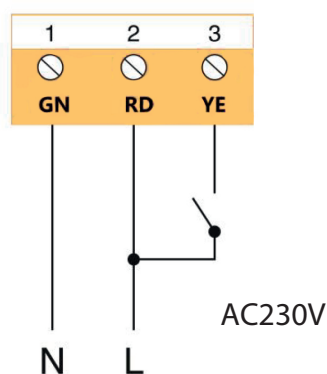


## Технические характеристики

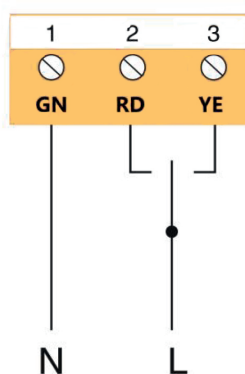
|   |       |   |
|---|-------|---|
| Тип электродвигателя                        | _____ | Синхронный  |
| Тип привода                                 | _____ | Реверсивный возврат   |
| Крутящий момент                             | _____ | 8 Нм  |
| Размер оси заслонки                         | _____ | <input type="radio"/> 10...20mm <input type="checkbox"/> 10X10...16 X16mm |
| Рабочее напряжение                          | _____ | АС 230V   |
| Частота                                     | _____ | 50...60Гц   |
| Потребляемая мощность (вращение/ удержание) | _____ | 4.5/0.5 Вт  |
| Управляющий сигнал                          | _____ | 2-х/3-х позиционный   |
| Угол поворота                               | _____ | max. 95°  |
| Время поворота двигателя                    | _____ | 30-45 сек (95°)   |
| Уровень шума                                | _____ | 54 дБ   |
| Степень пыле- и влагозащиты                 | _____ | IP 54   |
| Рабочая температура                         | _____ | -20°...+50°С  |
| Температура хранения                        | _____ | -30°...+80°С  |
| Влажность                                   | _____ | 95% без конденсата  |
| Соединительный кабель                       | _____ | 0.75 м  |
| Гарантийный срок                            | _____ | 5лет/70000 циклов   |
| Вес   | _____ | 1.3 кг  |
| Площадь заслонки рекомендуемая              | _____ | 1.2 м <sup>2</sup>  |
| Стандарт                                    | _____ | Декларация соответствия ЕАЭС  |

## Схема подключения

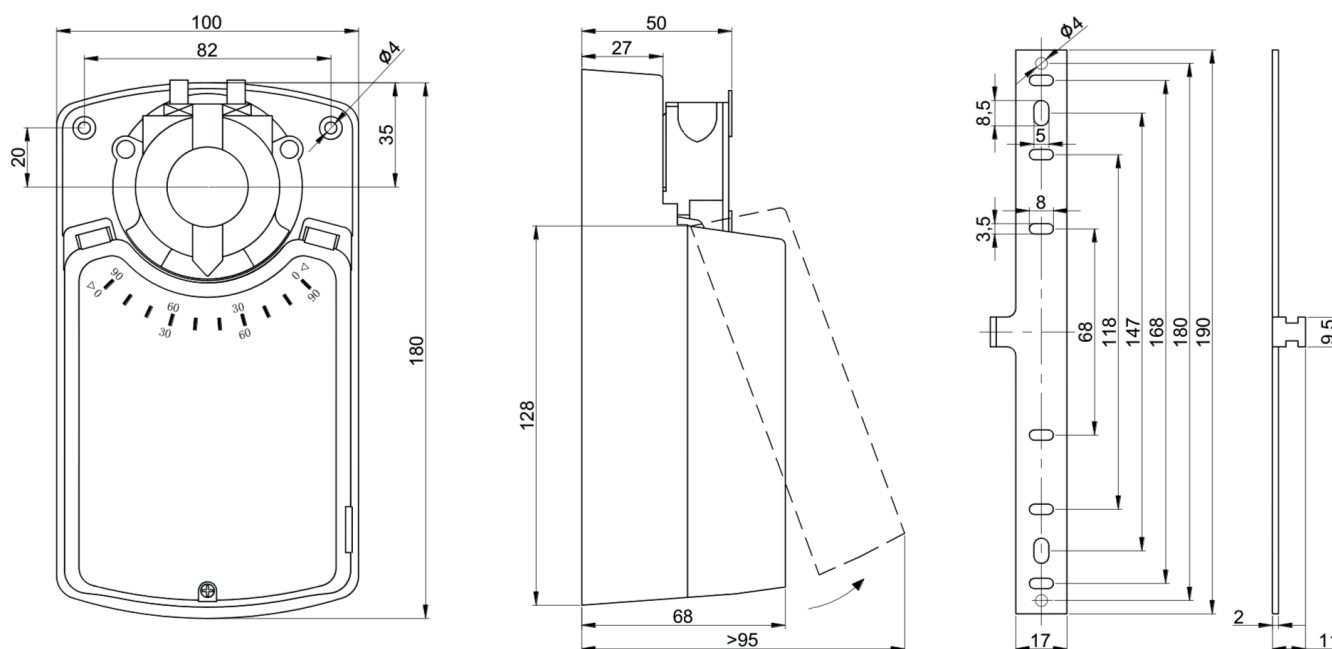
2-х позиционный



3-х позиционный



## Размеры привода

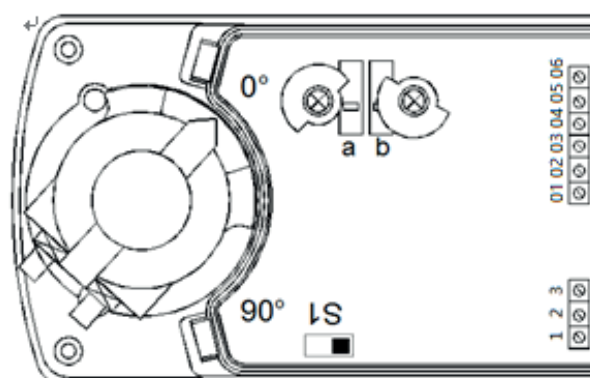


## Переключатель направления вращения

Заводские настройки: Переключатель 1,2 имеет источник питания, привод вращается против часовой стрелки

|                      |                        |                    |
|----------------------|------------------------|--------------------|
| Электропитание       | Переключатель 1,2      | Переключатель 1,3  |
| Направление вращения | Против часовой стрелки | По часовой стрелки |

Направление вращения может быть изменено переключением двигателя (S1)



## Осторожность

1. Электропривод не допускается к использованию вне указанной области применения.
2. Корпус оборудования может быть открыт только производителем. Он не содержит компонентов, которые пользователь может заменить или отремонтировать.
3. Устройство содержит электрические и электронные компоненты и не может быть утилизирован в качестве домашнего мусора. Должны соблюдаться все местные правила и требования.