

# Электропривод

## VLE230-10



E-mail: [bvm@bvm-privod.ru](mailto:bvm@bvm-privod.ru)  
Сайт: [www.bvm-privod.ru](http://www.bvm-privod.ru)  
+7(977)0007516, +7(495)4812958  
Адрес склада: 142784, Москва, ул.  
Адмирала Корнилова, д. 61

Этот электропривод дымоудаления специально разработан для малых и средних конечных клапанов дымоудаления и блоков управления.

### ОБРАТИТЕ ВНИМАНИЕ ПРИ ПОКУПКЕ:

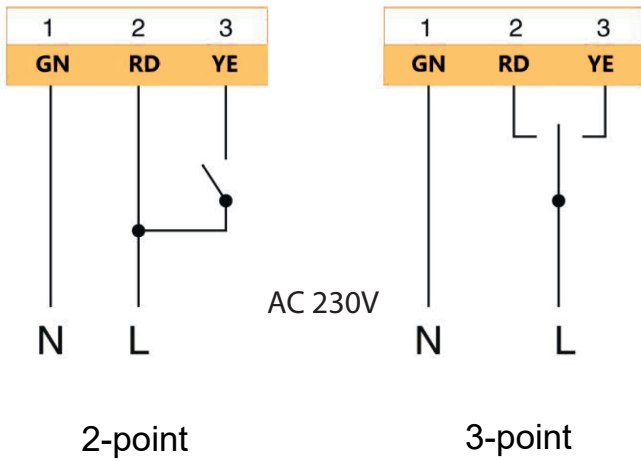
Производитель вправе менять комплектацию, конструкцию и характеристики, не влияющие на качество конечного продукта, заявленного в паспорте.



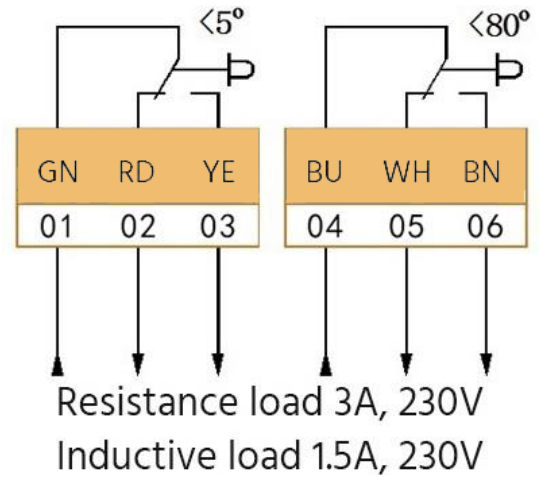
## Технические характеристики

Тип электродвигателя	Синхронный
Тип привода	Реверсивный возврат
Крутящий момент	10 Нм
Размер оси заслонки	□ 12x12
Рабочее напряжение	АС 230 V
Частота	50...60 Гц
Потребляемая мощность (вращение/ удержание)	5.0/1.0 Вт
Управляющий сигнал	2-х/3-х позиционный
Угол поворота	Макс. 95°
Время поворота двигателя	< 45 сек
Уровень шума	max 45dB (двигатель)
Номинальное значение вспомогательных выключателей	1mA...3(0.5)A, AC220V
Степень пыле- и влагозащиты	IP 54
Рабочая температура	-30°...+60°C
Температура хранения	-40°...+70°C
Влажность	5%...95% без конденсата
Соединительный кабель	1 м
Гарантийный срок	5лет/ 70000 циклов
Вес	1.8 кг
Площадь заслонки рекомендуемая	1.5 м <sup>2</sup>
Стандарт	Декларация соответствия ЕАЭС

## Схема подключения:



## Вспомогательный переключатель



## Размеры привода:

