

# Электропривод

## SM24-24



Электропривод для воздушного клапана применяется в производстве систем вентиляции. Устанавливается на воздушный клапан для управления положения лопатки воздушной заслонки.

### ОБРАТИТЕ ВНИМАНИЕ ПРИ ПОКУПКЕ:

Производитель вправе менять комплектацию, конструкцию и характеристики, не влияющие на качество конечного продукта, заявленного в паспорте.

## Технические характеристики

Тип электродвигателя	_____	Синхронный
Тип привода	_____	Реверсивный возврат
Крутящий момент	_____	24 Нм
Размер оси заслонки	_____ <input type="radio"/> 10...20mm <input type="checkbox"/> 10X10...16 X16mm	
Рабочее напряжение	_____	AC/DC 24V
Частота	_____	50...60Гц
Потребляемая мощность (вращение/ удержание)	_____	4.5/0.5 Вт
Управляющий сигнал	_____	2-х/3-х позиционный
Угол поворота	_____	max. 95°
Время поворота двигателя	_____	120-160 сек (95°)
Уровень шума	_____	54 дБ
Степень пыле- и влагозащиты	_____	IP 54
Рабочая температура	_____	-20°...+50°С
Температура хранения	_____	-30°...+80°С
Влажность	_____	95% без конденсата
Соединительный кабель	_____	0.75 м
Гарантийный срок	_____	5лет/70000 циклов
Вес	_____	1.3 кг
Площадь заслонки рекомендуемая	_____	3.7 м <sup>2</sup>
Стандарт	_____	Декларация соответствия ЕАЭС



E-mail: [bvm@bvm-privod.ru](mailto:bvm@bvm-privod.ru)

Сайт: [www.bvm-privod.ru](http://www.bvm-privod.ru)

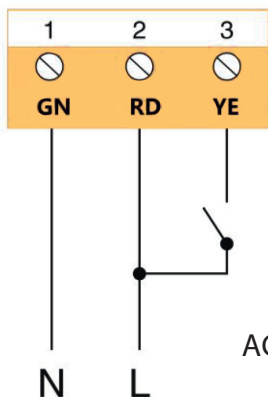
+ 7 (977) 000 75 16, +7 (495) 481 29 58

Адрес склада: 142784, Москва,  
ул. Адмирала Корнилова, д. 61

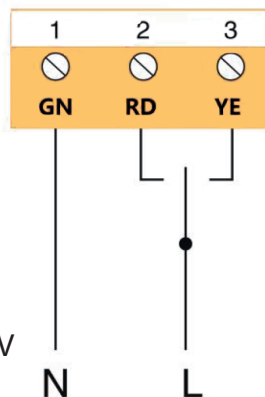


# Схема подключения

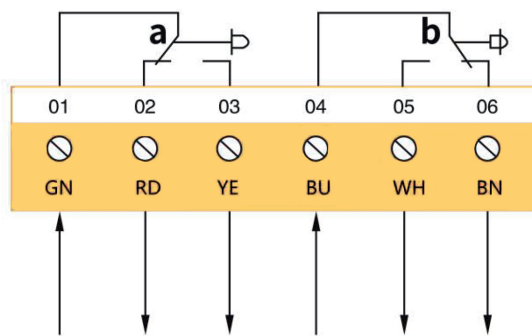
2-х позиционный



3-х позиционный

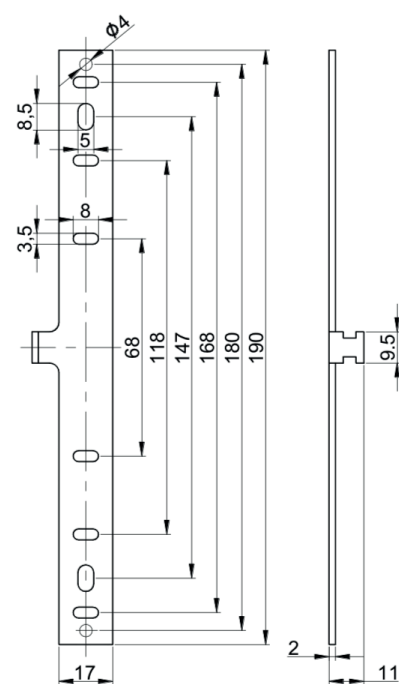
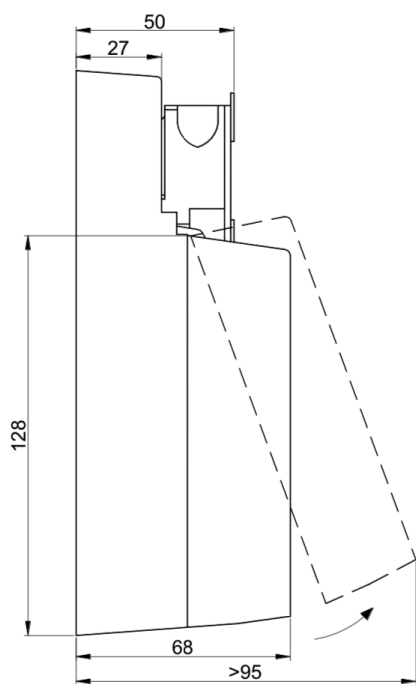
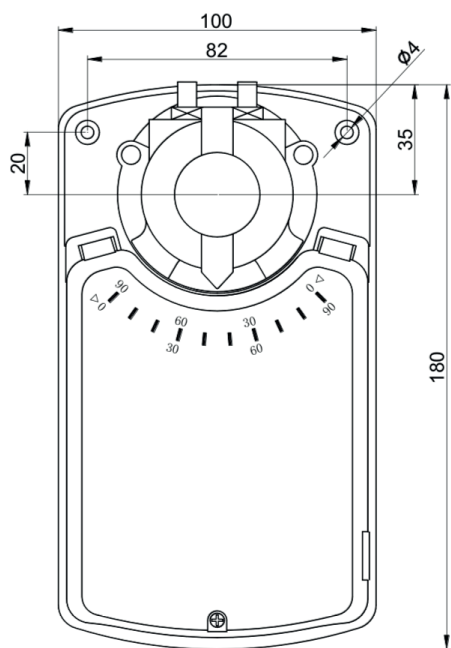


## Вспомогательный переключатель



Сопротивление нагрузки 3А, 230V  
 Индуктивная нагрузка 1.5А, 230V  
 Электропривод в положении 0°.

## Размеры привода

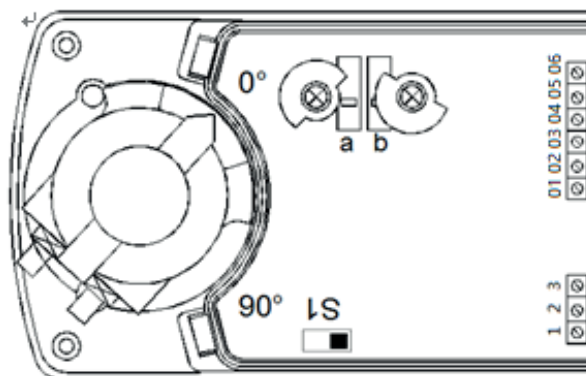


## Переключатель направления вращения

Заводские настройки: Переключатель 1,2 имеет источник питания, привод вращается против часовой стрелки

Электропитание	Переключатель 1,2	Переключатель 1,3
Направление вращения	Против часовой стрелки	По часовой стрелки

Направление вращения может быть изменено переключением двигателя (S1)

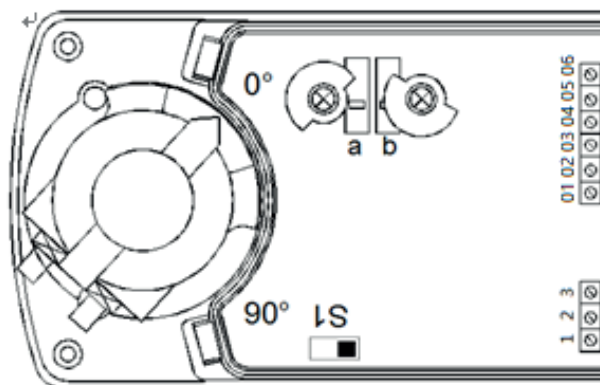


## Модель регулирует вспомогательный переключатель

Заводская настройка:

Переключатель a	Переключатель 01,02	Переключатель 01,03
0-10°	Короткое замыкание	Разомкнутая цепь
10-90°	Разомкнутая цепь	Короткое замыкание

Переключатель b	Переключатель 04,05	Переключатель 04,06
0-80°	Разомкнутая цепь	Короткое замыкание
80-90°	Короткое замыкание	Разомкнутая цепь



\*В соответствии с требованиями заказчика установите угол переключения.

## Осторожность

1. Электропривод не допускается к использованию вне указанной области применения.
2. Корпус оборудования может быть открыт только производителем. Он не содержит компонентов, которые пользователь может заменить или отремонтировать.
3. Устройство содержит электрические и электронные компоненты и не может быть утилизирован в качестве домашнего мусора. Должны соблюдаться все местные правила и требования.