

## 6. Условия транспортирования и хранения

6.1. Условия хранения изделия должны соответствовать условиям хранения 1 по ГОСТ 15150-69.

6.2. Транспортирование изделия допускается всеми видами транспорта в соответствии с правилами перевозки грузов, действующими на данном виде транспорта. Условия транспортирования такие же, как для условий хранения 1 по ГОСТ 15150-69.

## 7. Стандартный комплект поставки

Наименование	Количество
Электропривод с термодатчиком	1 шт.
Кронштейн с крепёжными винтами	1 компл.
Ручка регулировки положения оси привода	1 шт.

## 8. Гарантия изготовителя

8.1 Изготовитель гарантирует работоспособность электропривода при соблюдении потребителем условий транспортирования, хранения, монтажа и эксплуатации. Гарантийный срок эксплуатации приводов – 5 лет с даты отгрузки потребителю. Гарантийная наработка – 70000 циклов в пределах гарантийного срока.

8.2 Гарантийный срок эксплуатации термодатчика - 36 месяцев со дня отгрузки потребителю.

8.3 Гарантийные обязательства не распространяются на изделия, имеющие механические повреждения либо обрезанные провода, залитые строительными материалами и т.п.

8.4 Производитель не несет ответственности за возможные убытки, связанные с потерями в производстве, упущенными выгодами, которые могут возникнуть из-за дефектов при эксплуатации изделия.

8.5 Производитель гарантирует бесплатный ремонт или замену изделия в течение гарантийного срока при выявлении дефекта, возникшего по вине изготовителя.

ОБЩЕСТВО С ОГРАНИЧЕННОЙ ОТВЕТСТВЕННОСТЬЮ "БВМ"

Юр. адрес: 214025, Россия, Смоленская обл., г. Смоленск,  
ул. Вяземская, 2-я, 4, 20Р ИНН/КПП 6732178392/673201001

Адрес склада: ООО "БВМ", 108811, г. Москва,  
д. Саларьево, ул. 1-я, Новая

Тел. +7 (495) 4812958, +7 (977) 0007516  
E-mail: bvm@bvm-privod.ru



Электропривод  
с вашим брендом



## ТЕХНИЧЕСКИЙ ПАСПОРТ электроприводов серии BLF

Электропривод для управления  
огнезадерживающими клапанами  
(с возвратной пружиной и термодатчиком)

### BLF230-05-T



Производитель вправе менять комплектацию, конструкцию  
и характеристики, не влияющие на качество конечного  
продукта, заявленного в паспорте.

[bvm-privod.ru](http://bvm-privod.ru)

## 1. Общие сведения об изделии и порядок монтажа

1.1 Электроприводы компании BVM с пружинным возвратом используются для управления воздушными клапанами в системах вентиляции, кондиционирования и противопожарной защите. При поступлении питания, привод переводит створку клапана в заданное положение и взводит пружину. При обесточивании привода, пружина автоматически возвращает створку клапана в исходное положение. Если датчики пожарной сигнализации не сработали, но температура внутри клапана превысила 72°C, срабатывает термочувствительный контакт ТРУ термодатчика TS72 — он размыкает электрическую цепь питания привода. В результате пружинный механизм закрывает клапан.

1.2 Электропривод монтируется на ось створки клапана в закрытом положении с фиксацией посредством универсального крепёжного хомута и кронштейна. Термодатчик размещается внутри воздуховода — в зоне наиболее точного измерения температуры внутренней полости для гарантированного срабатывания при достижении критического значения.

## 2. Требования безопасности

3.1. Монтаж и обслуживание электропривода при эксплуатации должны проводиться в соответствии с «Правилами техники безопасности при эксплуатации электроустановок».

3.2. Электропривод должен обслуживаться персоналом, имеющим квалификационную группу по электробезопасности не ниже 2.

3.3. Изделие может быть вскрыто только производителем. Кабель не может быть отсоединен от изделия.

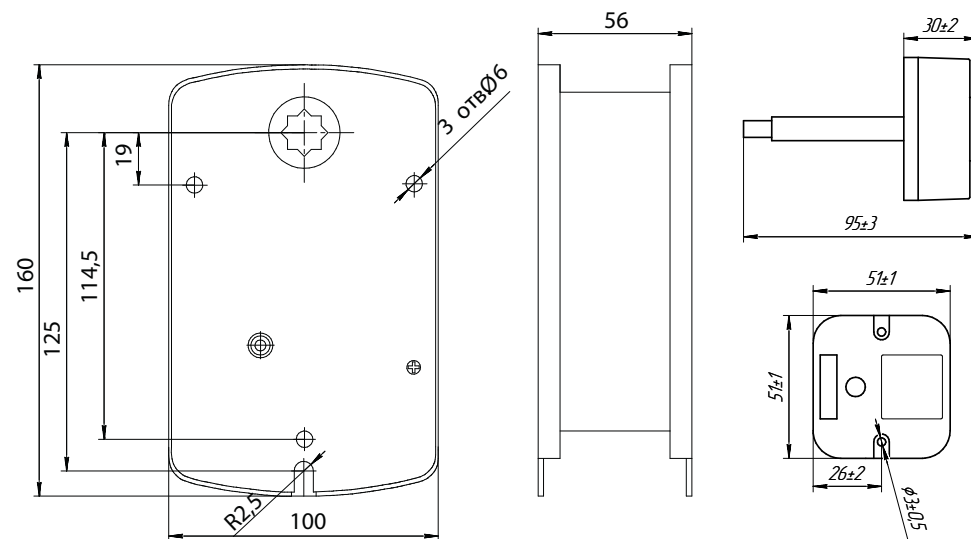
## 3. Технические характеристики

Артикул	BLF230-05
Тип электродвигателя	Синхронный
Тип привода	Пружинный возврат
Напряжение питания, В	AC 230
Частота, Гц	50...60
Потребляемая мощность (вращение/удержание), Вт	5.0/3.0
Управляющий сигнал	2-х позиционный
Номинально вспомогательный выключатель AC 250 В Резист.(Индукт.) нагрузка	1 mA ~ 3(1,5)A
Соединительный кабель, м	1
Крутящий момент, Нм	5
Вспомогательные переключатели, шт	2
Угол срабатывания вспомогательных переключателей	1x5° 2x80°
Материал корпуса	Металл
Вес, кг	1.5
Степень пыле- и влагозащиты	IP 54
Рекомендуемая площадь заслонки $\leq$ м <sup>2</sup>	1
Размер оси заслонки, мм	□12x12
Угол поворота°/ макс°	-5 ~ 90/95
Время поворота (двигатель), сек	$\leq$ 70
Уровень шума (двигатель), дБ	$\leq$ 45
Время поворота (пружина), сек	$\leq$ 20
Уровень шума (пружина), дБ	$\leq$ 62
Температура хранения, °C	-40...+70
Температура эксплуатации, °C	-30...+50
Влажность	5...95% без конденсации
Соответствие стандарту	Декларация соответствия ЕАЭС

\*Направление поворота выбирается установкой L либо R.

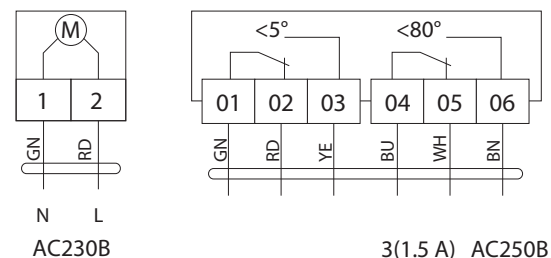
Наименование	Термодатчик
Номинальное напряжение, В	AC 230
Номинальный ток, А	Макс.10
Резистор (сопротивление)	$< 1\Omega$
Соединительный кабель	1м/2x0.5мм <sup>2</sup>
Температура окружающей среды, °C	-20...72
Температура срабатывания, °C	72
Тестовая кнопка (для проверки работоспособности)	V
Степень пыле- и влагозащиты	IP54
Температура хранения, °C	-30...+50
Рабочая температура, °C	-40...+72
Общие размеры, мм	51±1x51±1x95±3
Вес, кг	0,1

## 4. Установочно-присоединительные размеры электропривода и термодатчика

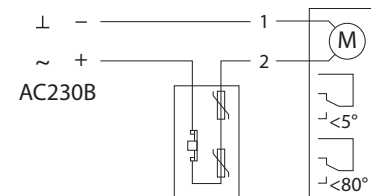


## 5. Схема подключения

Электропривод:



Термодатчик:



3(1.5 A) AC250B