

# Паспорт (инструкция по эксплуатации)

## Электропривод

# VLF24-10-T



Этот противопожарный и дымовой привод с пружинным возвратом специально разработан для малых и средних оконечных воздушных заслонок и блоков управления системой подачи воздуха. Он часто используется в местах с ограниченным пространством из-за его небольшого размера и гибкости управления.

### ОБРАТИТЕ ВНИМАНИЕ ПРИ ПОКУПКЕ:

Производитель вправе менять комплектацию, конструкцию и характеристики, не влияющие на качество конечного продукта, заявленного в паспорте.

## Технические характеристики

Наличие термодатчика	_____	Да
Тип электродвигателя	_____	Синхронный
Тип привода	_____	Пружинный возврат
Крутящий момент	_____	10Нм
Размер оси заслонки	_____	<input type="checkbox"/> 12x12
Рабочее напряжение	_____	AC/DC 24В
Частота	_____	50..60Гц
Потребляемая мощность (вращение/ удержание)	_____	5.0/3.0 Вт
Управляющий сигнал	_____	2-х позиционный
Угол поворота	_____	Макс. 95°
Время возврата пружины	_____	<25 сек
Время поворота двигателя	_____	100 сек
Уровень шума	_____	max 45dB (двигатель), max 62dB (возврат пружины)
Номинальное значение вспомогательных выключателей	_____	1mA...3(1.5)A, AC250V
Степень пыле- и влагозащиты	_____	IP 54
Рабочая температура	_____	-20°...+50°C
Температура хранения	_____	-40°...+70°C
Влажность	_____	5%...95% без конденсата
Соединительный кабель	_____	1м
Гарантийный срок	_____	5лет/70000 циклов
Площадь заслонки рекомендуемая	_____	2.0 м <sup>2</sup>
Вес	_____	2.6кг
Стандарт	_____	Декларация соответствия ЕАЭС



E-mail: [bvm@bvm-privod.ru](mailto:bvm@bvm-privod.ru)

Сайт: [www.bvm-privod.ru](http://www.bvm-privod.ru)

+ 7 (977) 000 75 16

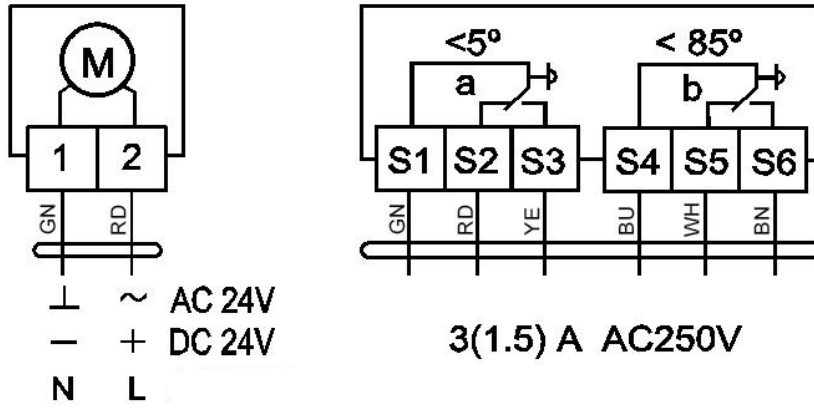
+7 (495) 481 29 58

Адрес склада: 125635

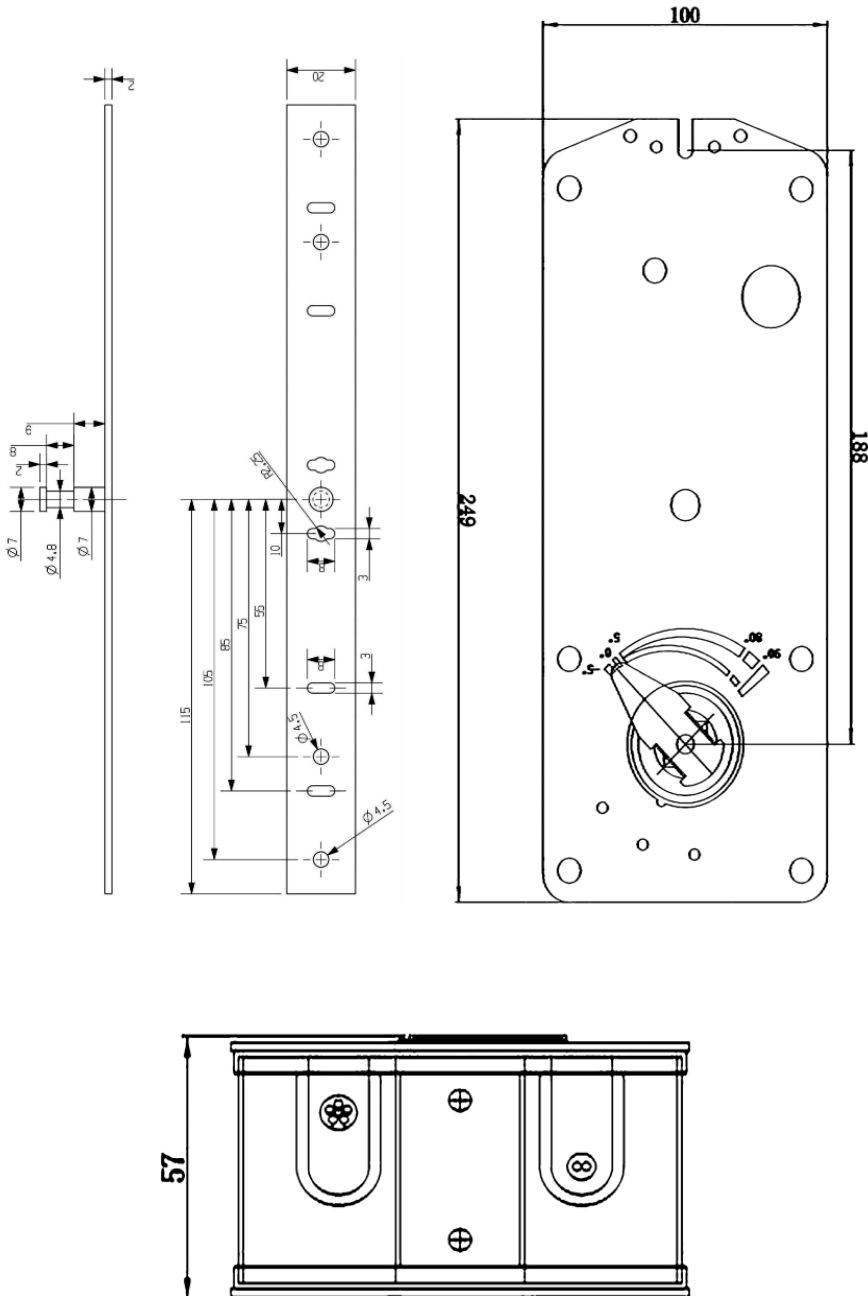
Москва, ул. 1-я Новая, 7



## Схема подключения:



## Размеры привода:



## Размеры термодатчика:

