

Электропривод

NM24-BS-10



Этот привод заслонки с пружинным возвратом специально разработан для малых и средних конечных воздушных заслонок и блоков управления системой подачи воздуха. Он часто используется в местах с ограниченным пространством из-за его небольшого размера и гибкости управления.



E-mail: bvm@bvm-privod.ru

Сайт: www.bvm-privod.ru

+ 7 (977) 000 75 16, +7 (495) 481 29 58

Адрес склада: 142784, Москва,
ул. Адмирала Корнилова, д. 61

ОБРАТИТЕ ВНИМАНИЕ ПРИ ПОКУПКЕ:

Производитель вправе менять комплектацию, конструкцию и характеристики, не влияющие на качество конечного продукта, заявленного в паспорте.

Технические характеристики




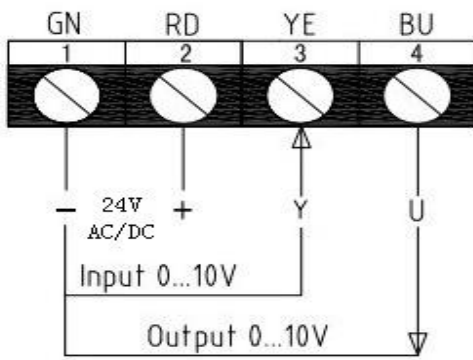
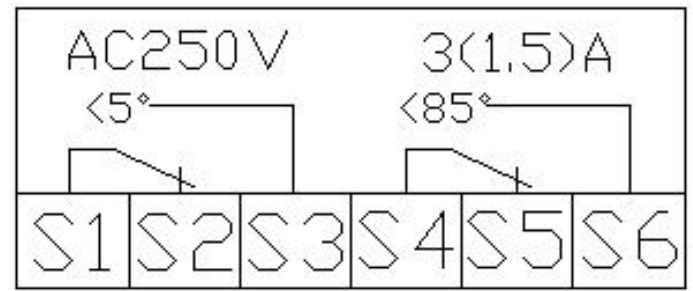
Тип электродвигателя	Синхронный
Тип привода	Пружинный возврат
Крутящий момент	10 Нм
Размер оси заслонки	 12-20 мм
Рабочее напряжение	AC/DC 24 V
Частота	50...60 Гц
Потребляемая мощность (вращение/ удержание)	5.0/2.5 Вт
Управляющий сигнал	0 - 10 В
Сигнал обратной связи	0 - 10 В
Угол поворота	0-90° (Макс. 93°)
Время возврата пружины	< 30 сек
Время поворота двигателя	< 100 сек
Уровень шума	max 50dB (двигатель), max 62dB (возврат пружины)
Степень пыле- и влагозащиты	IP 54
Рабочая температура	-20°...+50°C
Температура хранения	-40°...+70°C
Влажность	5%...95% без конденсата
Гарантийный срок	5 лет/ 70000 циклов
Вес	\$.4 кг
Соединительный кабель	1 м
Площадь заслонки рекомендуемая	\$ м²
Стандарт	Декларация соответствия ЕАЭС

Схема подключения:



Концевые выключатели



Размеры привода:

