

1. ОБЩИЕ СВЕДЕНИЯ.

1.1. Основные технические данные.

Крутящий момент	мин. 15 Нм
Размер оси заслонки	□ 12x12 мм
Рабочее напряжение	AC 100-240 V
Частота	50 ... 60 Гц
Потребляемая мощность (вращение/удержание)	5.0 Вт / 0.5 Вт
Расчетная мощность	10.0 ВА
Вспомогательные переключатели	2 x SPDT, 3(1.5) А, 230 В
Управляющий сигнал	2 x-3 x позиционный
Угол поворота	90° (95° механически)
Время поворота	<45 сек
Уровень шума	макс. 45 дБ
Класс защиты	II (все изолировано)
Степень защиты корпуса	IP 54
Рабочая температура	-20°...+50° С
Температура хранения	-30°...+80° С
Влажность	5%...95% без конденсата
Соединительный кабель	1 м
Срок службы	60 000 циклов
Вес	<1.8 кг
Соответствие стандартам	ГОСТ 16264.1-85

Изготовитель оставляет за собой право вносить изменения в конструкцию изделия без предварительного уведомления с целью улучшения его потребительских качеств. ВАЖНО! Чрезмерное усилие при ручном управлении может привести к поломке механизма ручного взвода.

2. КОМПЛЕКТ ПОСТАВКИ.

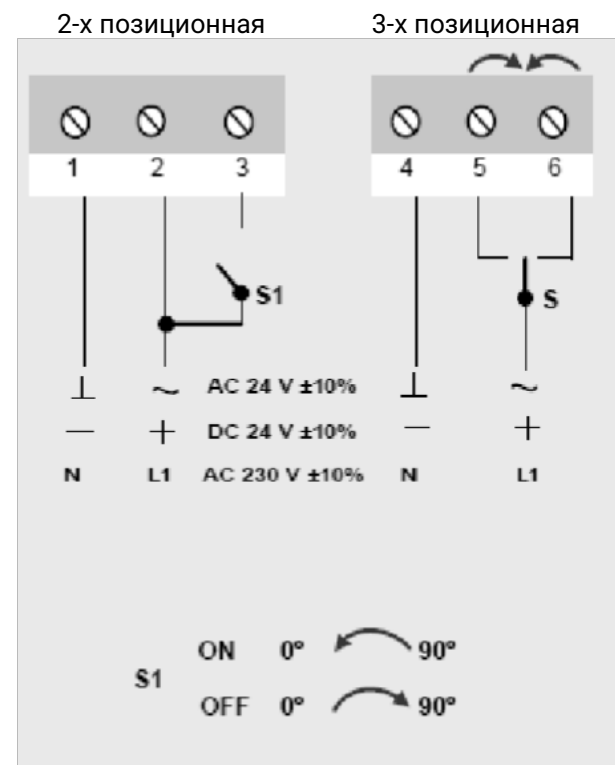
Электропривод – 1 шт., Ключ для ручного управления/тестирования привода – 1 шт., Упаковка – 1 комплект.

3. НАЗНАЧЕНИЕ.

Изделие применяется:

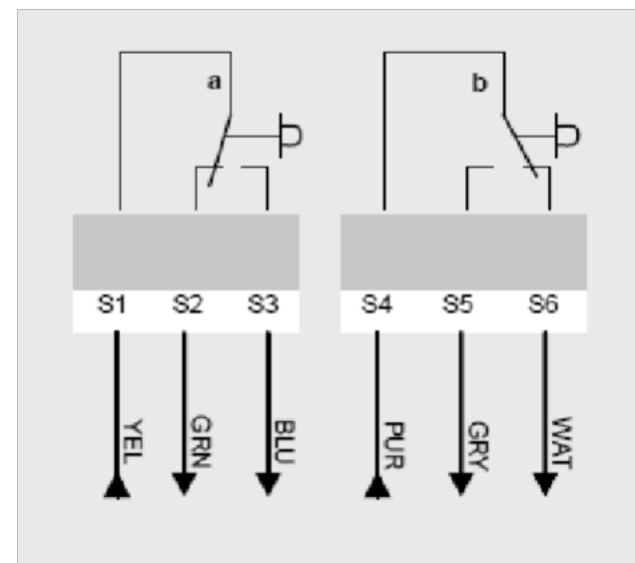
Для управления положением заслонки в противопожарном клапане/клапане дымоудаления, вентиляционных противопожарных систем, систем дымоудаления.

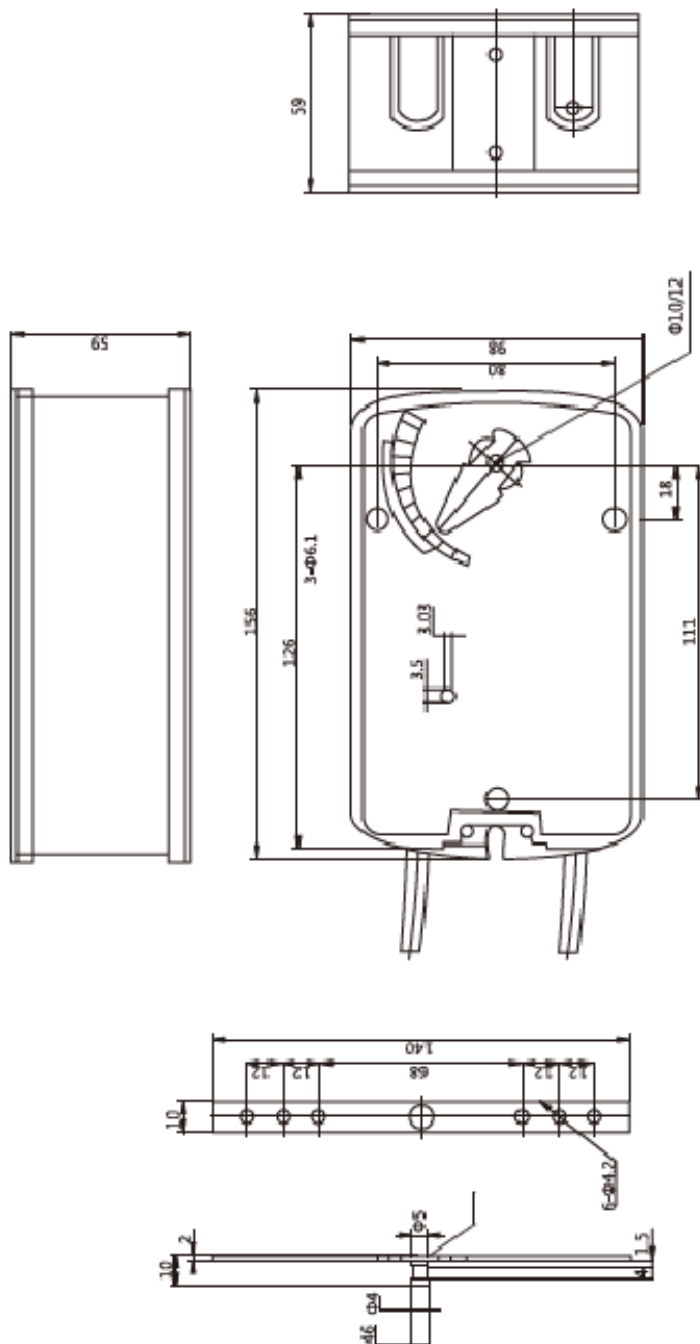
4. СХЕМА ПОДКЛЮЧЕНИЯ:



Микропереключатели конечных положений:

Заводская установка: 5° для **a**, 85° для **b**





ПАСПОРТ НА ЭЛЕКТРОПРИВОД:

BLE 230 B

Электропривод для управления клапанами дымоудаления (без возвратной пружины).

