

Датчик скорости воздушного потока (аналоговый тип, 0-10В)



ДСВ-10-А



E-mail: bvm@bvm-privod.ru
Сайт: www.bvm-privod.ru
+ 7 (977) 000 75 16, +7 (495) 481 29 58
Адрес склада: 125635, Москва,
ул. 1-я Новая, 7

Датчик предназначен для измерения скорости воздушного потока в воздуховодах. Высокоточный измерительный модуль, обладает высокой чувствительностью, способен быстро и точно измерять малые скорости воздуха, отличается стабильностью и высокой точностью.

Датчик может вычислять объёмный расход воздуха в реальном времени на основании заданной площади поперечного сечения воздуховода. Устройство оснащено схемой защиты от помех, способной выдерживать сильные электромагнитные воздействия, например, от частотных преобразователей. Для подключения применяются клеммные блоки без винтов, упрощающие монтаж.



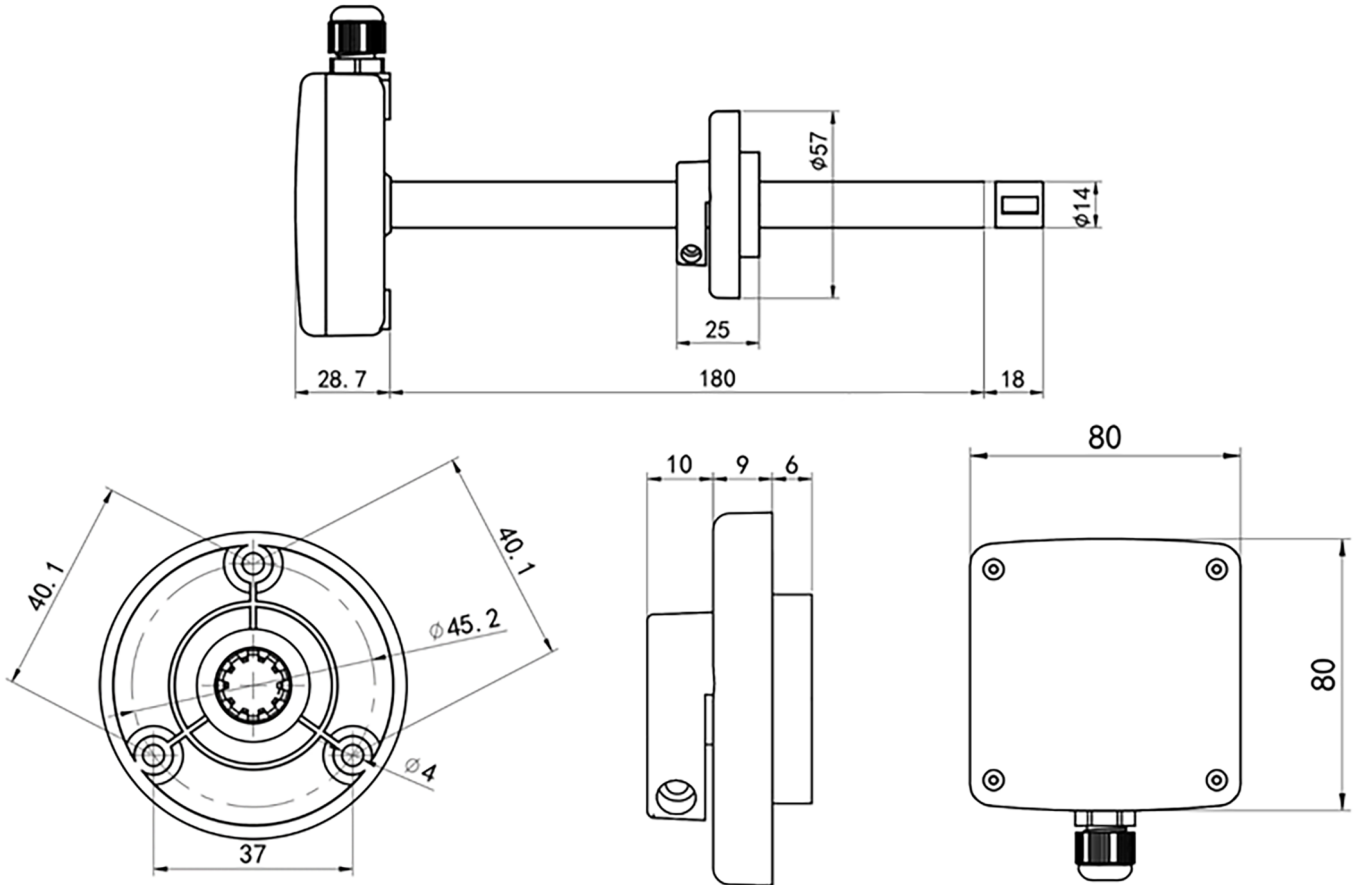
ОБРАТИТЕ ВНИМАНИЕ ПРИ ПОКУПКЕ:

Производитель вправе менять комплектацию, конструкцию и характеристики, не влияющие на качество конечного продукта, заявленного в паспорте.

Технические характеристики

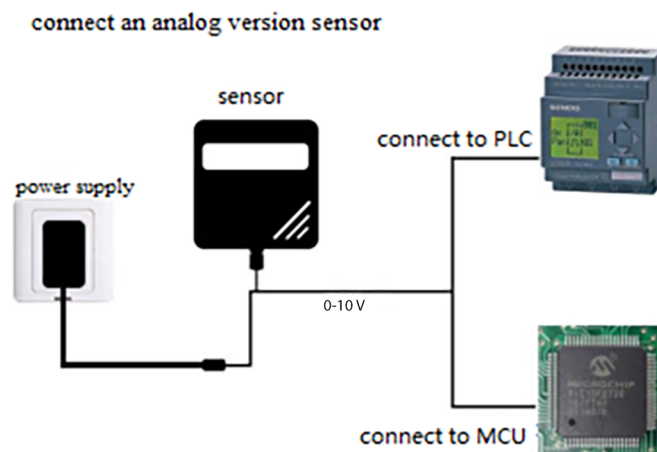
Источник питания	24 В DC (10~30 В)
Потребляемая мощность:	
Тип постоянного тока	0,6 Вт
Измеряемая среда	воздух, азот, масляные пары
Точность	$\pm (0,2 + 2\% \text{ FS}) \text{ м/с (25}^\circ\text{C)}$
Температура работы передающего модуля	$-40^\circ\text{C} \sim +60^\circ\text{C}$
Выходной сигнал	0-10 В
Разрешение индикации скорости воздуха	0,1 м/с
Диапазон	по умолчанию 0~10 м/с
Время отклика	2с
Долговременная стабильность	$\leq 0,1 \text{ м/с в год}$
Нагрузка:	
Вольтажнй выход	сопротивление нагрузки $\leq 250 \Omega$

Размеры:



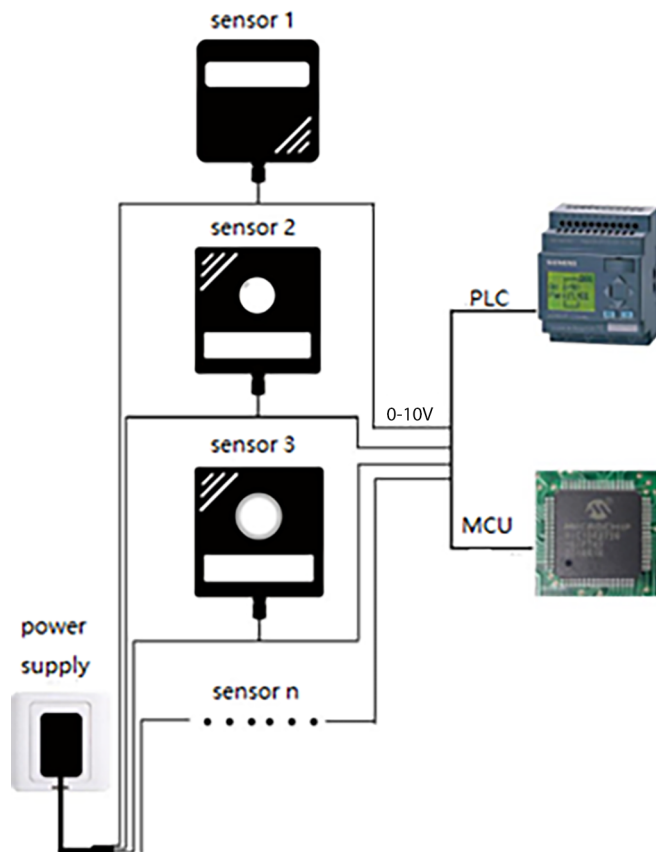
Структурная схема системы

Когда системе требуется подключение аналогового датчика, достаточно подать питание на устройство, подключить линию аналогового выхода к DI-входу микроконтроллера или ПЛК и написать соответствующую программу сбора данных в соответствии с приведёнными далее методами преобразования.



Когда системе требуется подключить несколько аналоговых датчиков, каждый датчик должен быть подключён к отдельному порту аналогового ввода микроконтроллера или к отдельному DI-входу ПЛК. Программу сбора данных необходимо написать в соответствии с приведёнными далее методами преобразования.

connect multiple analog version



Подключение оборудования:

Комплектность:

- Датчик
- 3 самореза с дюбелями (по 3 штуки каждого)
- Сертификат соответствия, гарантийный талон

Описание интерфейса

-Тип питания DC: Широкий диапазон входного напряжения 10~30 В DC (устройства с выходом 0-10 В могут работать только при питании 24 В).

Провода датчика

Устройство постоянного тока: устройство имеет 1 независимый аналоговый выход.

Серийный номер	этикетка	Описание
1	V +	положительная мощность
2	GND	Отрицательная мощность GND, отрицательный сигнал скорости ветра
3	T	Положительный сигнал скорости ветра

Диапазон скорости воздушного потока

Выкрутите 4 винта с крышки датчика и снимите её, чтобы получить доступ к DIP-переключателю. С помощью DIP-переключателя можно настроить диапазон следующим образом:

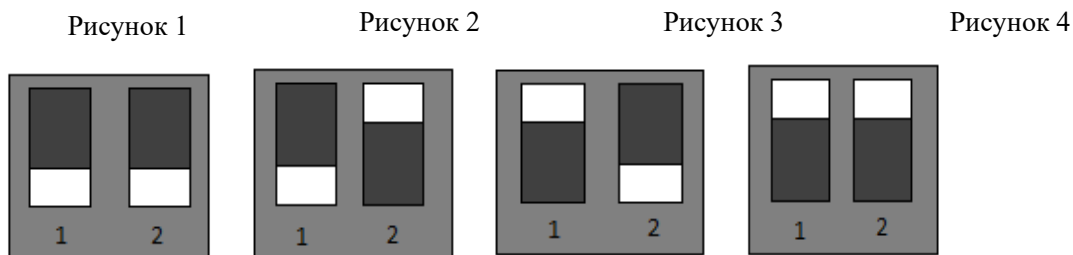


Рисунок 1: DIP-переключатель соответствует диапазону 0~20 м/с.

Рисунок 2: DIP-переключатель соответствует диапазону 0~30 м/с.

Рисунок 3: DIP-переключатель соответствует диапазону 0~15 м/с.

Рисунок 4: DIP-переключатель соответствует диапазону 0~10 м/с.

Параметры аналоговых сигналов

Расчёт скорости для выхода 0–10 В

Пример:

Диапазон — 0...30 м/с, выходной сигнал — 0...10 В. Выходное значение = 5 В. Полный диапазон напряжения: 10 В. 30 м/с соответствует 10 В \rightarrow 1 В = 3,0 м/с. Текущее значение: 5 В – 0 В = 5 В. 5 В \times 3,0 м/с = 15,0 м/с.

Расчёт для других диапазонов аналогичен.