

Паспорт (инструкция по эксплуатации)

# Электропривод



## TM24-BS-3



E-mail: [bvm@bvm-privod.ru](mailto:bvm@bvm-privod.ru)

Сайт: [www.bvm-privod.ru](http://www.bvm-privod.ru)

+ 7 (977) 000 75 16

+7 (495) 481 29 58

Адрес склада: 125635

Москва, ул. 1-я Новая, 7


Этот привод заслонки с пружинным возвратом специально разработан для малых и средних конечных воздушных заслонок и блоков управления системой подачи воздуха. Он часто используется в местах с ограниченным пространством из-за его небольшого размера и гибкости управления.

### ОБРАТИТЕ ВНИМАНИЕ ПРИ ПОКУПКЕ:

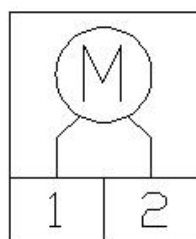
Производитель вправе менять комплектацию, конструкцию и характеристики, не влияющие на качество конечного продукта, заявленного в паспорте.



## Технические характеристики

Тип электродвигателя	_____	Синхронный
Тип привода	_____	Пружинный возврат
Крутящий момент	_____	3 Нм
Размер оси заслонки	_____	 8-14 мм
Рабочее напряжение	_____	АС/DC 24 V
Частота	_____	50...60 Гц
Потребляемая мощность (вращение/ удержание)	_____	5.0/2.5 Вт
Управляющий сигнал	_____	0 - 10 В
Сигнал обратной связи	_____	0 - 10 В
Угол поворота	_____	0-90° (Макс. 93°)
Время возврата пружины	_____	< 30 сек
Время поворота двигателя	_____	< 70 сек
Уровень шума	_____	max 50dB (двигатель), max 62dB (возврат пружины)
Степень пыли- и влагозащиты	_____	IP 54
Рабочая температура	_____	-20°...+50°С
Температура хранения	_____	-40°...+70°С
Влажность	_____	5%...95% без конденсата
Гарантийный срок	_____	5 лет/ 70000 циклов
Вес	_____	1.4 кг
Соединительный кабель	_____	1 м
Площадь заслонки рекомендуемая	_____	0.8 м <sup>2</sup>
Стандарт	_____	Декларация соответствия ЕАЭС

## Схема подключения:



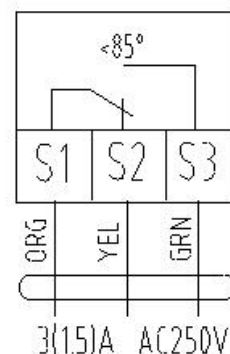
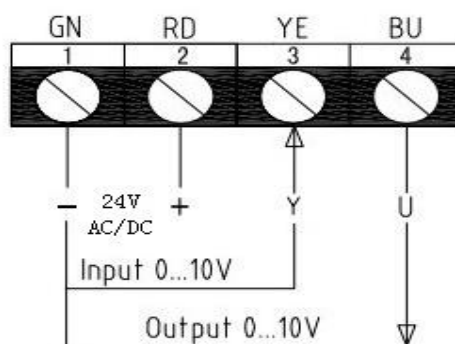
1 N L1

⊥ ~

- +

24VAC/DC±10%  
230VAC±10%

## Концевые выключатели



## Размеры привода:

