

Электропривод

TM24-SR-2



Электропривод для воздушного клапана применяется в производстве систем вентиляции. Устанавливается на воздушный клапан для управления положения лопатки воздушной заслонки.

ОБРАТИТЕ ВНИМАНИЕ ПРИ ПОКУПКЕ:

Производитель вправе менять комплектацию, конструкцию и характеристики, не влияющие на качество конечного продукта, заявленного в паспорте.

Технические характеристики

Тип электродвигателя	_____	Синхронный
Тип привода	_____	Реверсивный возврат
Крутящий момент	_____	2 Нм
Размер оси заслонки	_____ <input type="radio"/> 6...16mm <input type="checkbox"/> 5X5... <input type="checkbox"/> 12X12 mm	
Рабочее напряжение	_____	AC/DC24V
Частота	_____	50...60Гц
Потребляемая мощность (вращение/ удержание)	_____	3.0/0.5Вт
Управляющий сигнал	_____	0(2)-10В/0(4)-20мА
Сигнал обратной связи	_____	0(2)-10В/0(4)-20мА
Угол поворота	_____	max. 95°
Время поворота двигателя	_____	15-25 сек (95°)
Уровень шума	_____	45 дБ
Степень пыле- и влагозащиты	_____	IP 54
Рабочая температура	_____	-20°...+50°С
Температура хранения	_____	-30°...+80°С
Влажность	_____	95% без конденсата
Соединительный кабель	_____	0.75 м
Гарантийный срок	_____	5лет/70000 циклов
Вес	_____	<0.5кг
Площадь заслонки рекомендуемая	_____	0.2 м ²
Стандарт	_____	Декларация соответствия ЕАЭС



E-mail: bvm@bvm-privod.ru

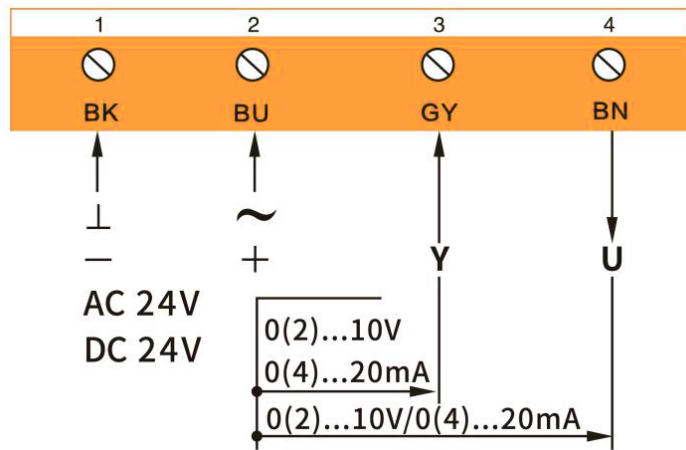
Сайт: www.bvm-privod.ru

+ 7 (977) 000 75 16, +7 (495) 481 29 58

Адрес склада: 142784, Москва,
ул. Адмирала Корнилова, д. 61



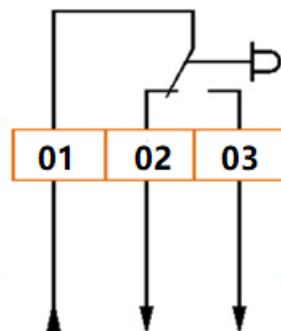
Схема подключения



0(2)...10V входное сопротивление $R_i \geq 200\text{K}\Omega$

0(4)...20mA входное сопротивление $R_i = 500\Omega$

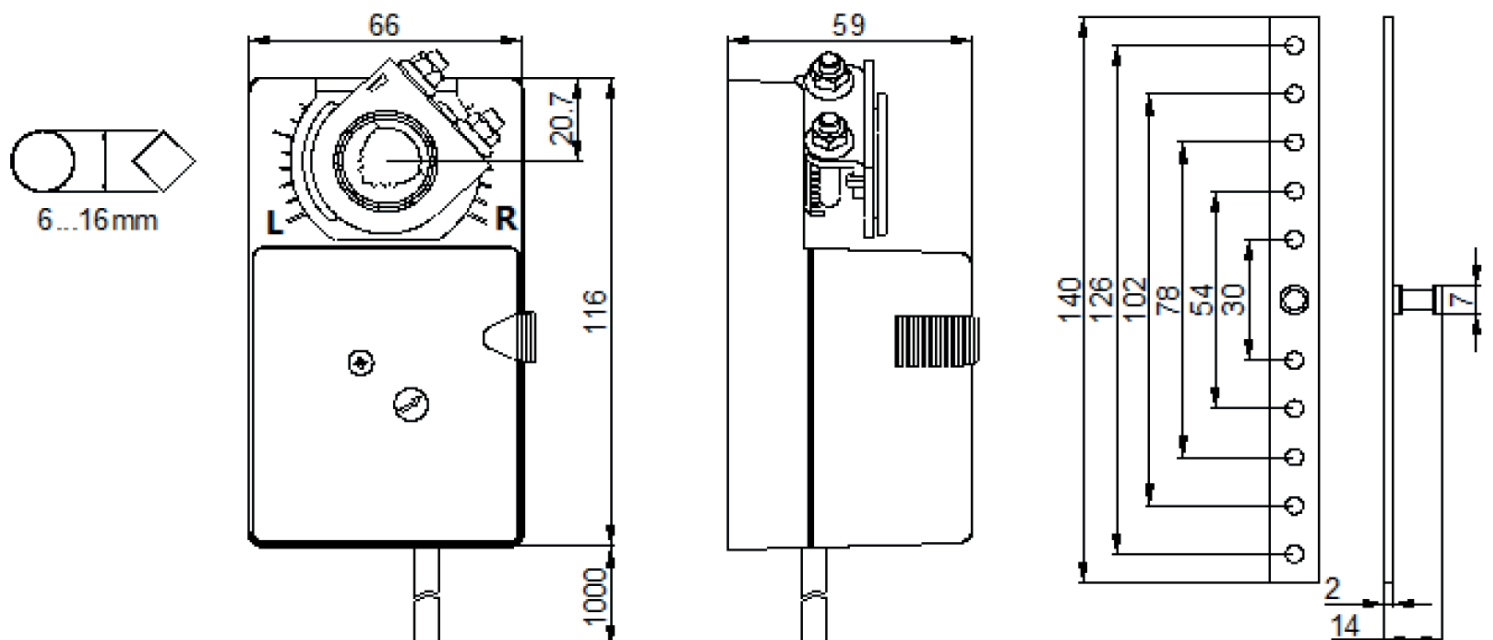
Вспомогательный переключатель:



Сопротивление нагрузки 3A, 230V

Индуктивная нагрузка 1.5A, 230V

Размер привода:



Настройка функций для переключателя S1

№1: Режим сигнала обратной связи	№2: Управление пускового сигнала	№3: Режим управляющего сигнала	№4: Переключатель направления вращения	Заводская настройка
				
ВЫКЛ: сигнал напряжения 0(2)...10В обратная связь	ВЫКЛ: напряжение 0...10В или ток 0...20мА Вход	ВЫКЛ: сигнал напряжения 0(2)...10В Вход	ВЫКЛ: При увеличении сигнала привод вращается против часовой стрелки.	Вход: 0...10 В Обратная связь: 0...10 В При увеличении сигнала привод вращается по часовой стрелке
				
ВКЛ: токовый сигнал 0(4)...20 мА обратная связь	ВКЛ: напряжение 2...10В или ток 4...20мА Вход	ВКЛ: токовый сигнал 0(4)...20 мА Вход	ВКЛ: При увеличении сигнала привод вращается по часовой стрелке.	

Отрегулируйте входной сигнал

Тип входного напряжения:

Входной сигнал Y: 0(2)...10В

Входное сопротивление Ri: 1МΩ

Входной сигнал Y: 0(4)...20мА

Входное сопротивление Ri: 500Ω

Переключатель направления вращения

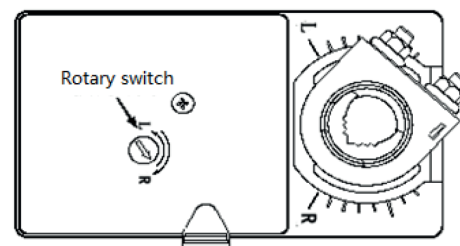
Установите направление переключения:

Поверните на L

С увеличением сигнала, привод вращается против часовой стрелки.

Поверните на R

С увеличением сигнала, привод вращается по часовой стрелке.



Модель регулирует вспомогательный переключатель

Заводская настройка:

Переключатель	Переключатель 01,02	Переключатель 01,03
0-10°	Короткое замыкание	Разомкнутая цепь
10-90°	Разомкнутая цепь	Короткое замыкание

* В соответствии с требованиями заказчика установите угол переключения.

Осторожность

1. Электропривод не допускается к использованию вне указанной области применения.
2. Корпус оборудования может быть открыт только производителем. Он не содержит компонентов, которые пользователь может заменить или отремонтировать.
3. Устройство содержит электрические и электронные компоненты и не может быть утилизирован в качестве домашнего мусора. Должны соблюдаться все местные правила и требования.