

# Паспорт (инструкция по эксплуатации)

## Датчик CO<sub>2</sub> помещения

# ДСО<sub>2</sub>П-АМ.Х.Х



E-mail: [bvm@bvm-privod.ru](mailto:bvm@bvm-privod.ru)

Сайт: [www.bvm-privod.ru](http://www.bvm-privod.ru)

+ 7 (977) 000 75 16,

+7 (495) 481 29 58

Адрес склада: 125635,

Москва, ул. 1-я Новая, 7

Датчик используется для контроля качества воздуха в помещениях, например, в конференц-залах, переговорных и системах автоматизации зданий, где необходимо контролировать содержание CO<sub>2</sub>.

### ОБРАТИТЕ ВНИМАНИЕ ПРИ ПОКУПКЕ:

Производитель вправе менять комплектацию, конструкцию и характеристики, не влияющие на качество конечного продукта, заявленного в паспорте.

### ПРЕИМУЩЕСТВА ПРОДУКТА

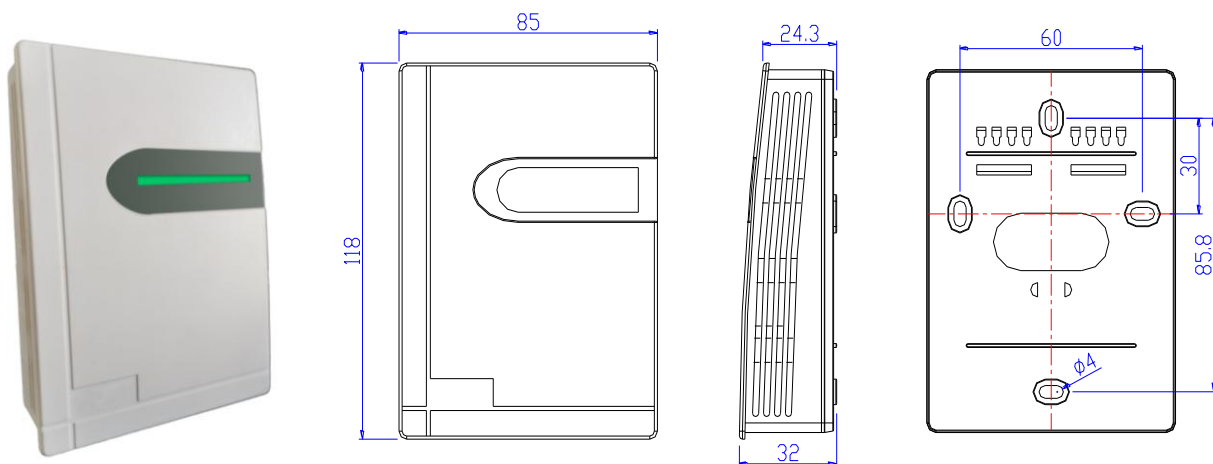
- Импортный сенсор CO<sub>2</sub>, основан на принципе NDIR
- Универсальный выход 3 в 1: 4-20мА/0-10В/ModBus RTU
- Диапазон измерения CO<sub>2</sub>: 0-2000PPM (опция 5000PPM)
- Настенный монтаж IP30
- Измерение качества воздуха в помещении с функцией 7-дневной самокалибровки, технология АВСТМ
- Опция: 6 цветная индикации или ЖК дисплей



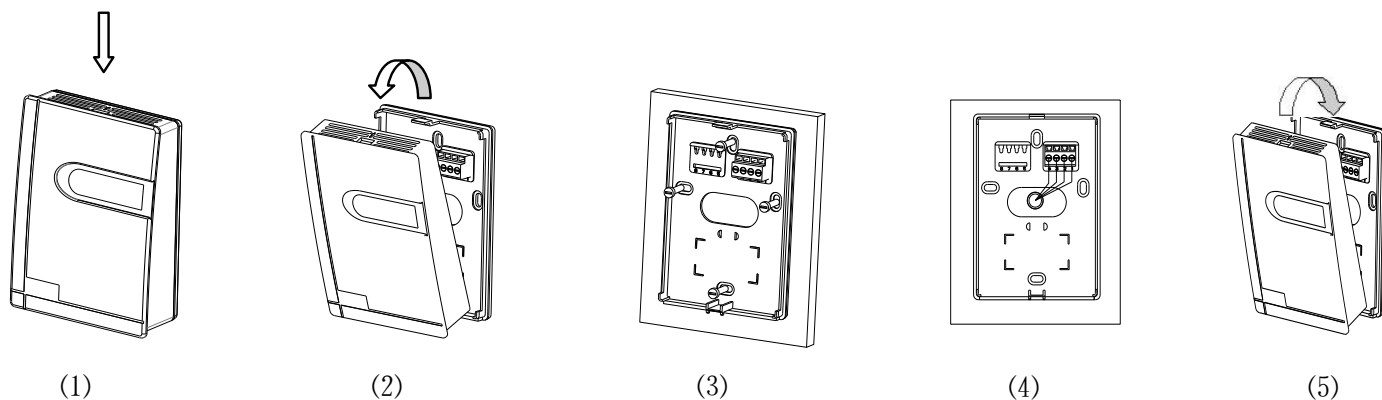
## Технические характеристики

<b>Диапазон измерения</b>	0(400)~2000 (5000PPM)	<b>Повторяемость</b>	± 20PPM+3% от показания
<b>Погрешность</b>	± 40PPM+3%	<b>Долговременная стабильность</b>	< 10PPM
<b>Выходной сигнал</b>	4~20mA / 0~10V/RS485	<b>Время отклика(T1/e)</b>	< 1 мин
<b>Питание</b>	15V~24V AC/DC	<b>Время нагрева</b>	2 мин
<b>Рабочая температура</b>	-10°C~50°C	<b>Срок эксплуатации</b>	15 лет
<b>Температура хранения</b>	-20°C~80°C (non-condensing)	<b>Калибровка</b>	Функция 7 дневной самокалибровки (АВСТМ)
<b>Нагрузка</b>	Выходной ток: ≤ 500 Ом; Выходное напряжение: ≥ 10 кОм	<b>Подключение</b>	Клеммы для подключения (расстояние 5,0 мм, подходят для кабелей калибра 16AWG и выше)

## РАЗМЕРЫ (мм)



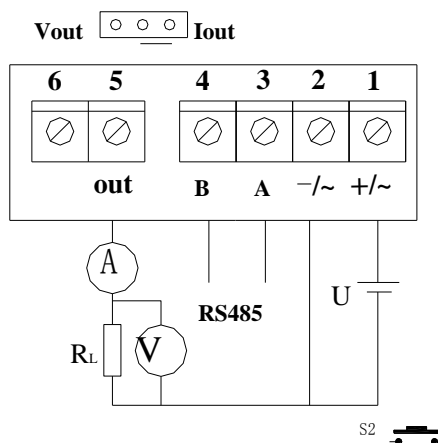
## Сборочный чертеж



## Цветовая индикация

Диоксид углерода CO <sub>2</sub>		
● Зеленый	400-599ppm	Отлично
● Голубой	600-799ppm	Хорошо
● Синий	800-1199ppm	Легкое помутнение
● Желтый	1200-1399ppm	Нормальное помутнение
● Красный	1400-1599ppm	Сильное помутнение
● Фиолетовый	≥1600ppm	Опасно для здоровья

## Схема подключения



## Таблица заказа

ТИП	Датчик CO <sub>2</sub> помещения	ДСO <sub>2</sub> П	XX	X	.X
Выходы	RS485 Modbus RTU		M		
	4-20mA/0-10V/RS485		AM		
Опция	ЖК дисплей			Д	
	Цветовая индикация			С	
Диапазон измерения	0(400)-2000PPM				
	0(400)-5000PPM				5000

**Протокол СВЯЗИ**— Заводские настройки : Baud rate 9600 8-bit data bits, 1-bit stop bit, no checksum

### Host read operation:

function	address	command	Address is 8 digits high	Address low 8 digits	The number of operations is 8 digits high	The number of operations is low by 8 digits	CRC16 Lo	CRC16 Hi
Read address	00	03	00	00	00	01	85	DB
Read CO2 value	ADD	03	00	06	00	01		

Чтение «скорости передачи данных», «контрольной суммы» и «стопового бита» может относиться к формату «чтения значения CO2», где «нижние 8 бит адреса»

### Slave response:

function	address	command	Byte length	content	CRC16 Lo	CRC16 Hi
Read address	00	03	02	00 ADD		
Read CO2 value	ADD	03	02	CO2(DOD1), Unsigned fixed-point integer data		

### Host write operation:

function	address	command	Address is 8 digits high	Address low 8 digits	content	CRC16Lo	CRC16Hi
Write address	ADD	06	00	00	00 XX (XX is the new address, range 1-255)		
Set stop position	ADD	06	00	D4	00 0X 0:1 stop position; 1: 1.5 stop positions; 2: 2 stop positions		
Set checksum	ADD	06	00	D5	00 0X 0: No verification; 1: Odd verification; 2: Even verification		
set baud rate	ADD	06	00	D6	09 60->2400bps 12 C0->4800bps 25 80->9600bps 4B 00->19200bps		

## Ответ ведомого устройства:

Содержимое, отправленное от ведомого устройства на хост, успешно установлено, в то время как ведомое устройство не возвращает данные, если настройка не удалась.

## Примечание:

1. Проверка CRC генерирует полином 0xA001.
2. Длительное нажатие кнопки S2 на печатной плате более 2 секунд восстанавливает заводские параметры по умолчанию.
3. Переключатель выбирает аналоговый выход, выход напряжения/выход тока.

## Вопросы, требующие внимания:

1. При установке и использовании продукта следует избегать прямого солнечного света или прямого контакта с источниками тепла/холода.
2. При установке и замене передатчика обязательно отключайте питание.
3. Некоторые технические показатели продукта могут быть изменены, и показатели на этикетке продукта будут иметь преимущественную силу.