

Преобразователь дифференциального давления регулирующий

ПДВР-АМД-2



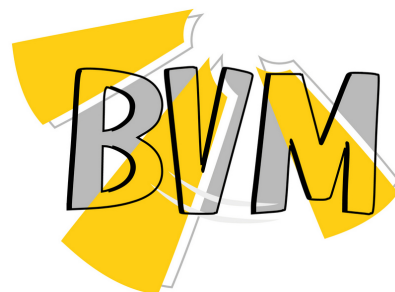
Регулятор дифференциального давления ПДВР-АМД-2 управляет непосредственно ЕС вентиляторами, инверторами частоты, приводами заслонок или другие элементами с двумя заданными уставками дифференциального давления (высокий / низкий). Он имеет аналоговый и цифровой выход с ПИД-регулированием. Все рабочие параметры могут устанавливаться с помощью Modbus RTU. Имеет аналоговый / модулирующий выход (0—10 VDC / 4—20 мА/ RS485). Калибровки нулевой точки и сброса регистров Modbus могут выполняться с помощью кнопок сброса внутри корпуса прибора.

ОБРАТИТЕ ВНИМАНИЕ ПРИ ПОКУПКЕ:

Производитель вправе менять комплектацию, конструкцию и характеристики, не влияющие на качество конечного продукта, заявленного в паспорте.

Технические характеристики

| | |
|--|---|
| Измеряемый параметр | Дифференциальное давление |
| Диапазон измерения (зависит от модели) | 0-1кПа, 0-2кПа, 0-4кПа, 0-6кПа, 0-10кПа |
| Разрешение | 0.01Pa при < 100Па, 0.1Pa при ≥ 100Па, 1Pa при > 1000Па |
| Единица измерения | Па |
| Точность | ±1%FS при ≥ 125Па; ±2%FS при ≤ 50Па |
| Измеряемая среда | Воздух, нейтральные газы |
| Максимальное давление | 10 кПа |
| Напряжение питания | 24 В DC (12В...36В DC); 24В AC ± 20% |
| Выходы | Аналоговые сигналы 4-20мА/0-10В(выборпереключкой), Цифровой сигнал: RS485 Modbus-RTU(выборпереключкой) |
| Нагрузка | ≥ 500 Ом |
| Потребляемая мощность | < 1 Вт |
| Дисплей (опция) | 1.3" OLED |
| Материал | ABS+PC (корпус), нержавеющая сталь (штуцеры) |
| Тип установки | Настенный |
| Сертификация | CE, EAC |
| Степень защиты | IP54 (с крышкой) |
| Гарантийный срок | 1 год |
| Рабочие условия | -20 °C 80 °C, 0% RH-90% RH(безконденсации) |
| Площадь заслонки рекомендуемая | 0.7 м² |
| Температура хранения | -40 °C 80 °C |



E-mail: bvm@bvm-privod.ru

Сайт: www.bvm-privod.ru

+ 7 (977) 000 75 16, +7 (495) 481 29 58

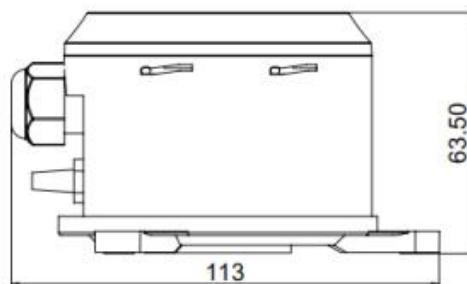
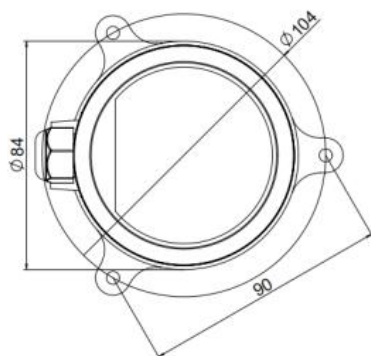
Адрес склада: 142784, Москва,
ул. Адмирала Корнилова, д. 61



Дисплей OLED

Размеры

Единицы измерения: мм



Схемы подключения

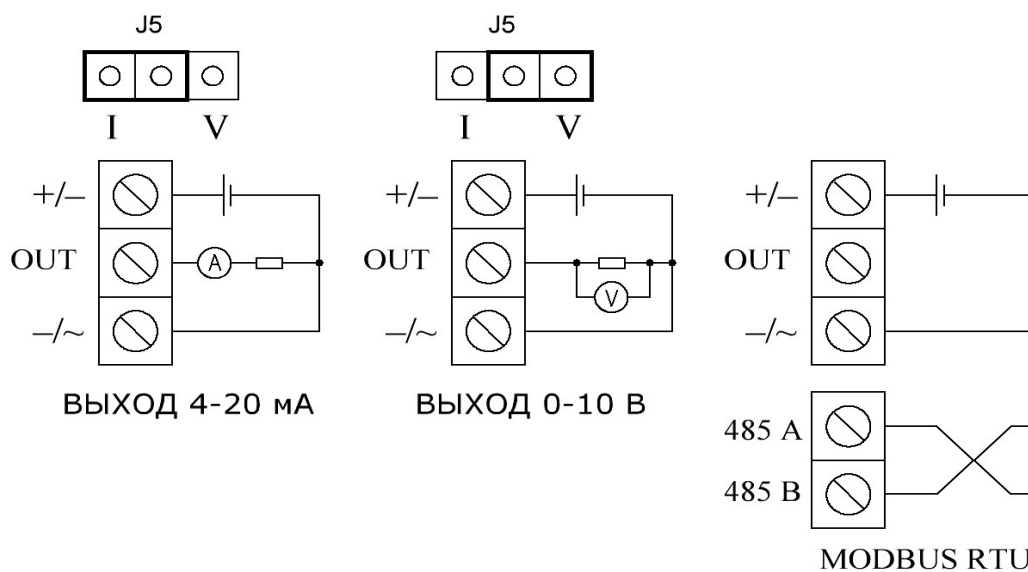


Таблица заказа

| Преобразователи дифференциального давления ПДВ | | XXX - X -X .X .X | | | |
|--|--|------------------|----|---|---|
| Тип | Преобразователи дифференциального давления | ПДВР | | | |
| Диапазон | 0-1250 Па | 1К | | | |
| | 0-2000 Па | 2К | | | |
| | 0-4000 Па | 4К | | | |
| | 0-10000 Па | 10К | | | |
| Выходы | Modbus RS485 | | М | | |
| | 4-20 мА/0-10 В/Modbus RS485 | | АМ | | |
| Опции | дисплей OLED | | | Д | |
| Индивидуальный заказ | Продукт с индивидуальными характеристиками | | | | И |