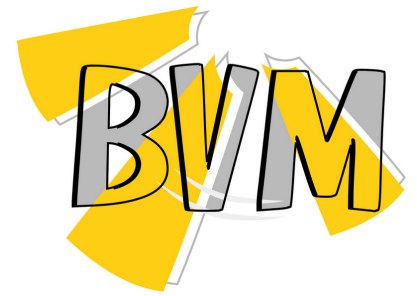


Паспорт (инструкция по эксплуатации)

Датчик CO₂ канальный с аналоговым и релейным выходом



ДСО₂К-АМ



E-mail: bvm@bvm-privod.ru

Сайт: www.bvm-privod.ru

+ 7 (977) 000 75 16,

+7 (495) 481 29 58

Адрес склада: 125635,

Москва, ул. 1-я Новая, 7

Датчик используется для контроля качества воздуха в помещениях, например, в конференц-залах, переговорных и системах автоматизации зданий, где необходимо контролировать содержание CO₂.

ОБРАТИТЕ ВНИМАНИЕ ПРИ ПОКУПКЕ: Производитель вправе менять комплектацию, конструкцию и характеристики, не влияющие на качество конечного продукта, заявленного в паспорте.



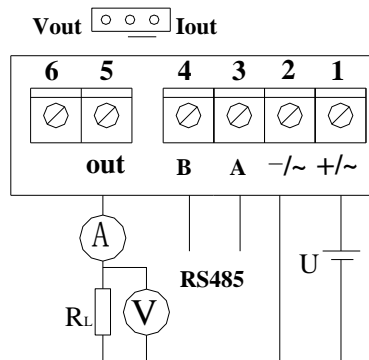
ХАРАКТЕРИСТИКИ ПРОДУКТА

- Двухканальный зонд CO₂, разработан на принципе NDIR;
- Выходной сигнал 3 в 1: 4-20мА / 0-10В / RS485 Modbus RTU;
- Диапазон измерения содержания углекислого газа: 0-2000PPM (5000PPM опционально)
- Измерение качества воздуха в помещении с функцией 7-дневной самокалибровки, технология ABC™;
- Для монтажа в вентиляционные каналы

Технические характеристики

Диапазон измерения	0(400)~2000 (5000PPM)	Повторяемость	± 40PPM+3% от показания
Погрешность	± 40PPM+3%	Долговременная стабильность	< 10PPM
Выходной сигнал	4~20mA / 0~10V / RS485	Время отклика(T1/e)	< 1 мин
Питание	15V~24V AC/DC	Время нагрева	2 мин
Рабочая температура	-10°C~50°C	Срок эксплуатации	15 лет
Температура хранения	-20°C~80°C (non-condensing)	Калибровка	Функция 7 дневной самокалибровки (ABC™)
Нагрузка	Выходной ток: ≤ 500 Ом; Выходное напряжение: ≥ 10 кОм	Подключение	Клеммы для подключения (расстояние 5,0 мм, подходят для кабелей калибра 16AWG и выше)

ЭЛЕКТРИЧЕСКАЯ СХЕМА И ПЕРЕМЫЧКИ



ВНЕШНИЙ ВИД И РАЗМЕРЫ (мм)

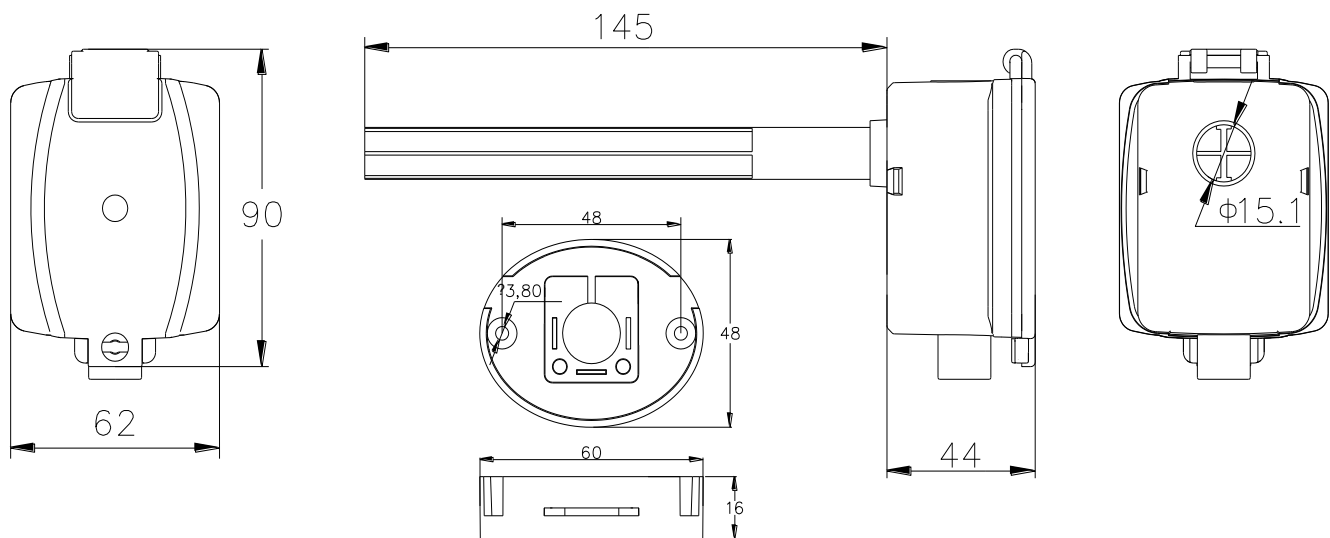


Таблица заказа

ТИП	Преобразователь CO ₂	ДСО2К-	XX	.X
Выходы	0-10В/4-20мА/RS485 Modbus		AM	
Диапазон измерения	0...2000 ppm			-
	0...5000 ppm			5000

Таблица регистрации MODBUS

Параметры протокола (заводские):

- Скорость – 9600
- Биты данных – 8
- Стоповые биты – 1
- Контроль четности – нет

Чтение регистров хранения (функция 03h)

Значение	Тип данных	Адрес регистра	Диапазон данных	Значение
Адрес устройства ^①	unsigned integer	0 (0x00)	1...255 (0x01...0xFF)	-
Концентрация CO ₂	unsigned integer	6 (0x06h)	0...5000	1255 = 1255 ppm

①- запись и чтение адреса устройства осуществляется широковещательным запросом по адресу 0x00.

Пример запроса на чтение показаний CO2:

01 03 00 06 00 01 CRC16

Ответ:

01 03 02 **03 34** CRC16

Запись регистров хранения (функция 06h)

Значение	Тип данных	Адрес регистра	Диапазон данных	Заводское значение
Адрес устройства в сети Modbus ^①	unsigned integer	0 (0x00)	1...255(0x01...0xFF)	1
Стоповые биты	unsigned integer	212 (0xD4)	0 (0x00) – 1 бит 1 (0x01) – 1.5 бита 2 (0x02) – 2 бита	0
Проверка четности	unsigned integer	213 (0xD5)	0 (0x00) – нет 1 (0x01) – нечет 2 (0x02) – чет	0
Скорость передачи	unsigned integer	214 (0xD6)	0x0960 – 2400bps 0x12C0 – 4800bps 0x2580 – 9600bps 0x4B00 – 19200bps	9600 bps

① запись и чтение адреса устройства осуществляется широковещательным запросом по адресу 0x00.

Пример запроса на установку адреса 2:

01 06 00 00 00 02 CRC16

Ответ:

01 06 00 00 **00 02** CRC16

Вопросы, требующие внимания

1. При установке и использовании продукта следует избегать прямого солнечного света или прямого контакта с источниками тепла/холода.
2. При установке и замене датчика обязательно отключите питание.
3. Некоторые технические показатели продукта могут быть изменены, и показатели на этикетке продукта будут иметь преимущественную силу.