

# Паспорт (инструкция по эксплуатации)

## Многофункциональный датчик температуры, влажности и CO<sub>2</sub> помещения



# ДТВСО<sub>2</sub>П-АМ.Х.Х



E-mail: [bvm@bvm-privod.ru](mailto:bvm@bvm-privod.ru)

Сайт: [www.bvm-privod.ru](http://www.bvm-privod.ru)

+ 7 (977) 000 75 16,

+7 (495) 481 29 58

Адрес склада: 125635, Москва, ул. 1-я Новая, 7

Датчик используется для контроля качества воздуха в помещениях, например, в конференц-залах, переговорных и системах автоматизации зданий, где необходимо контролировать содержание CO<sub>2</sub>.

**ОБРАТИТЕ ВНИМАНИЕ ПРИ ПОКУПКЕ:** Производитель вправе менять комплектацию, конструкцию и характеристики, не влияющие на качество конечного продукта, заявленного в паспорте.

## ПРЕИМУЩЕСТВО ПРОДУКТА

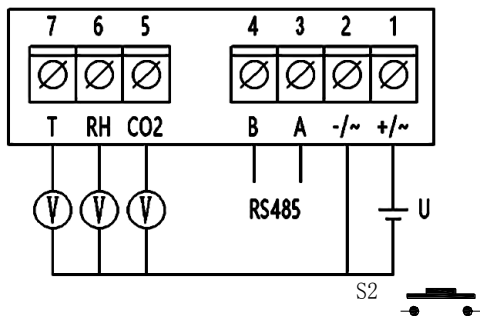
- Встроенный датчик температуры, влажности и CO<sub>2</sub>
- Универсальный выход 2 в 1: 0-10В/RS485
- Высокочувствительный датчик температуры и влажности, Швейцарского производства SHT20
- Импортный сенсор CO<sub>2</sub>, основан на принципе NDIR
- Диапазон измерения CO<sub>2</sub>: 0-2000-5000PPM
- Измерение качества воздуха в помещении с функцией 7-дневной самокалибровки, технология АВСТМ
- Опция: 6 цветная индикации или ЖК дисплей.



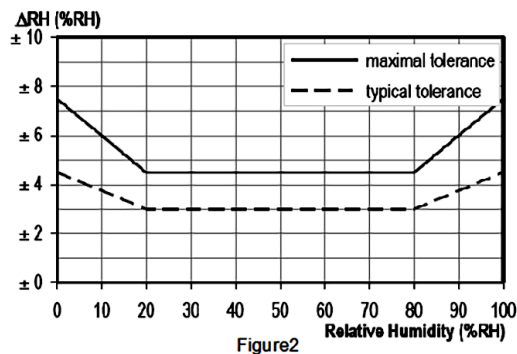
## Технические характеристики

	Температура	Влажность	CO <sub>2</sub>
Диапазон измерения	0...50C°	0%RH~100%RH	0(400)~2000---5000PPM
Погрешность	±0.3C° (при 25C°, типичный)	±3%RH (при 25C°, 20%RH~80%RH, типичный)	± 40PPM+3% от чтения значения Повторяемость ± 20PPM+1% от чтения значения
Стабильность	< 0.1C°/год	< 0.5%RH/год	< 10PPM
Время отклика	< 15Сек	< 12Сек (63%)	< 1мин
Выходной сигнал	0-10В/RS485		
Питание	15В~24В AC/DC		
Рабочая температура	-25C°~70C°		
Температура хранения	-40C°~80C° (без конденсата)		
Подключение	Клеммы для подключения (расстояние 5,0 мм, подходят для кабелей калибра 16AWG и выше)		
Нагрузка	Выходной ток: ≤ 500 Ом; Выходное напряжение: ≥ 10 кОм		
Электростатическая защита	Контактный разряд 6 кВ, воздушный разряд 8 кВ		
Защита от перенапряжения	Аналоговый порт: ± 2000 В, форма волны напряжения 1,2/50 мкс, внутреннее сопротивление 12 Ом; Порт RS485: ± 500 В, форма волны напряжения 8/20 мкс, внутреннее сопротивление 42 Ом		
Материал	РС инженерный пластик		

## Схема подключения



## График погрешности влажности



**Протокол связи**— Заводские настройки : Baud rate 9600 8-bit data bits, 1-bit stop bit, no checksum

### Host read operation:

function	address	command	Address is 8 digits high	Address low 8 digits	The number of operations is 8 digits high	The number of operations is low by 8 digits	CRC16Lo	CRC16Hi
Read address	00	03	00	00	00	01	85	DB
Read temperature and humidity	ADD	03	00	02	00	02		
Read CO2 value	ADD	03	00	06	00	01		

### Slave response:

function	address	command	Byte length	content	CRC16Lo	CRC16Hi
Read address	00	03	02	00 ADD		
Read temperature and humidity	ADD	03	04	Temperature (D0D1) and humidity (D2D3), signed integer data, are 10 times the actual values.		
Read CO2 value	ADD	03	02	CO2 (D0D1), Unsigned fixed-point integer data		

Чтение «скорости передачи данных», «контрольной суммы» и «стопового бита» может относиться к формату «чтения значения CO2», где «нижние 8 бит адреса»

### Host write operation:

function	address	command	Address is 8 digits high	Address low 8 digits	content	CRC16Lo	CRC16Hi
Write address	ADD	06	00	00	00 XX (XX is the new address, range 1-255)		
Set stop position	ADD	06	00	D4	00 0X 0:1 stop position; 1: 1.5 stop positions; 2: 2 stop positions		
Set checksum	ADD	06	00	D5	00 0X 0: No verification; 1: Odd verification; 2: Even verification		
set baud rate	ADD	06	00	D6	09 60→2400bps 12 C0→4800bps 25 80→9600bps 4B 00→19200bps		

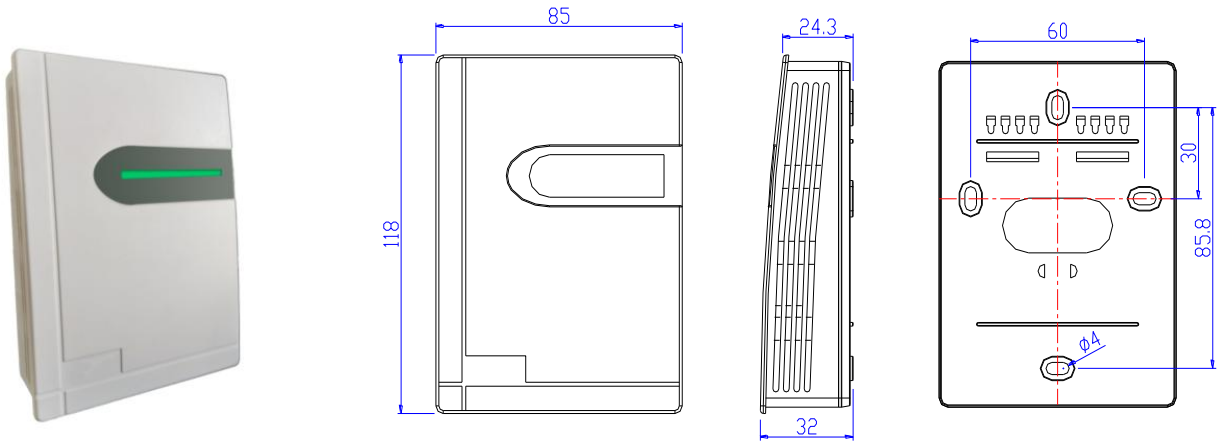
## Ответ ведомого устройства:

Содержимое, отправленное от ведомого устройства на хост, успешно установлено, в то время как ведомое устройство не возвращает данные, если настройка не удалась.

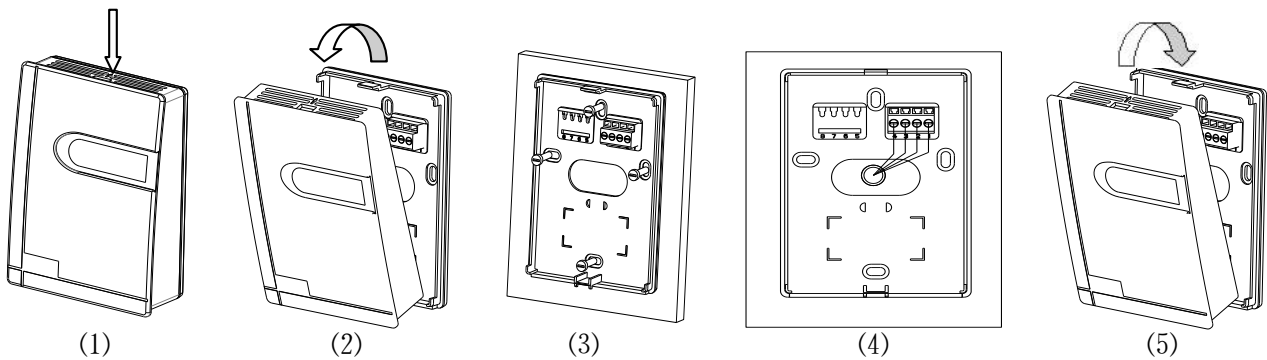
## Примечание:

1. Проверка CRC генерирует полином 0xA001.
2. Длительное нажатие кнопки S2 на печатной плате более 2 секунд восстанавливает заводские параметры по умолчанию.

## РАЗМЕРЫ (мм)



## Схема сборки



## Таблица заказа

ТИП	Датчик температуры, влажности и CO2 помещения	ДТВСО2П	XX	X	.X
Выходы	RS485 Modbus RTU		M		
	0-10V/RS485		AM		
Опция	ЖК дисплей			Д	
	Цветовая индикация			С	
Диапазон измерения	0(400)-2000PPM				
	0(400)-5000PPM				5000

## ВОПРОСЫ, ТРЕБУЮЩИЕ ВНИМАНИЯ:

1. При установке и использовании продукта следует избегать прямого солнечного света или прямого контакта с источниками тепла/холода.
2. При установке и замене передатчика обязательно отключите питание.
3. Некоторые технические показатели продукта могут быть изменены, и показатели на этикетке продукта будут иметь преимущественную силу.