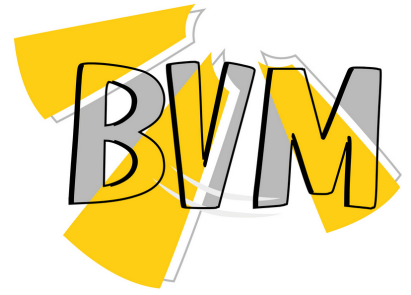


Преобразователь дифференциального давления



ПДВ-А-2



E-mail: bvm@bvm-privod.ru

Сайт: www.bvm-privod.ru

+ 7 (977) 000 75 16,

+7 (495) 481 29 58 Адрес

склада: 142784, Москва,

ул. Адмирала Корнилова, д. 61

ПДВ-XXXX-X-2

А - аналоговый сигнал
(0-10В или 0-5В или 4-20мА)
М - RS 485 Modbus

В - отрицательный диапазон

Диапазон

ОБРАТИТЕ ВНИМАНИЕ ПРИ ПОКУПКЕ:

Производитель вправе менять комплектацию, конструкцию и характеристики, не влияющие на качество конечного продукта, заявленного в паспорте.



Технические характеристики

Диапазон измерения (зависит от модели)	-10000~-500—0—500~10000Pa
Вых.сигнал	4~20mA, 0~5V, 0~10V
Точность нулевой точки	±2.0 Pa (typical)
Точность	±1% m.v.(Диапазон измерения)
Источник питания	12~30V DC
Нагрузка сопротивления	Выходной ток менее 500 Ом, выходное напряжение более 10 кОм
Допустимое давление	±4.8Psi
Предельное давление	±7.0Psi
Измеряемые среды	Воздух, N2
Рабочая температура	-20°C~+80°C
Температура хранения	-40°C~+80°C
Присоединение	Штуцер ϕ 5mm
Схема подключения	Смотрите руководство
Сертификация	EAC
Материал корпуса	PC+ABS
Гарантийный срок	1 год

Преимущества

1. Измерение перепада давления неагрессивного газа.
2. Интегрированный цифровой сигнал на основе кремниевого пьезорезистивного принципа.
3. Небольшой дрейф и быстрая скорость реакции.
4. Высокая точность и хорошая повторяемость (ниже 10 Па), гарантировано.
5. Полностью откалиброван и имеет температурную компенсацию.
6. Не чувствителен к направлению установки, при необходимости можно сбросить на ноль с помощью кнопки.

Описание ПДВ-XXXX-X-2

Преобразователь дифференциального давления газа серии ПДВ использует передовые в мире датчики дифференциального давления в качестве основных компонентов и имеет превосходные характеристики. Широкий диапазон измерения, небольшой дрейф и хорошая долговременная стабильность делают его предпочтительным выбором для OEM- производителей. Широко используется в системах отопления, вентиляции и кондиционирования воздуха, системах подачи свежего воздуха, медицинских приборах, лабораториях, очистных сооружениях для испытаний под давлением воздуха/отрицательного давления и в других случаях.

Питания 12–30 В постоянного тока с вариантами выхода 4–20 мА, 0–5 В, 0–10 В или RS485. Его ведущая интегрированная цифровая кремниевая пьезорезистивная технология объединяет чувствительные компоненты, усиление сигнала и аналого-цифровое преобразование на одном кремниевом чипе. По сравнению с другими датчиками дифференциального давления с подогреваемой проволокой, утечка газа отсутствует, поэтому даже в суровых условиях, таких как пыль или медицинское отрицательное давление, эксплуатация датчика одинакова безопасна и надежна. По сравнению с мембранными датчиками, датчик ПДВ имеет более широкий диапазон и более стабильную работу. Кроме того, ПДВ может выдерживать большие мгновенные перепады давления и не чувствителен к направлению установки.

Внимание!!!

При установке и замене датчика питание должно быть отключено.

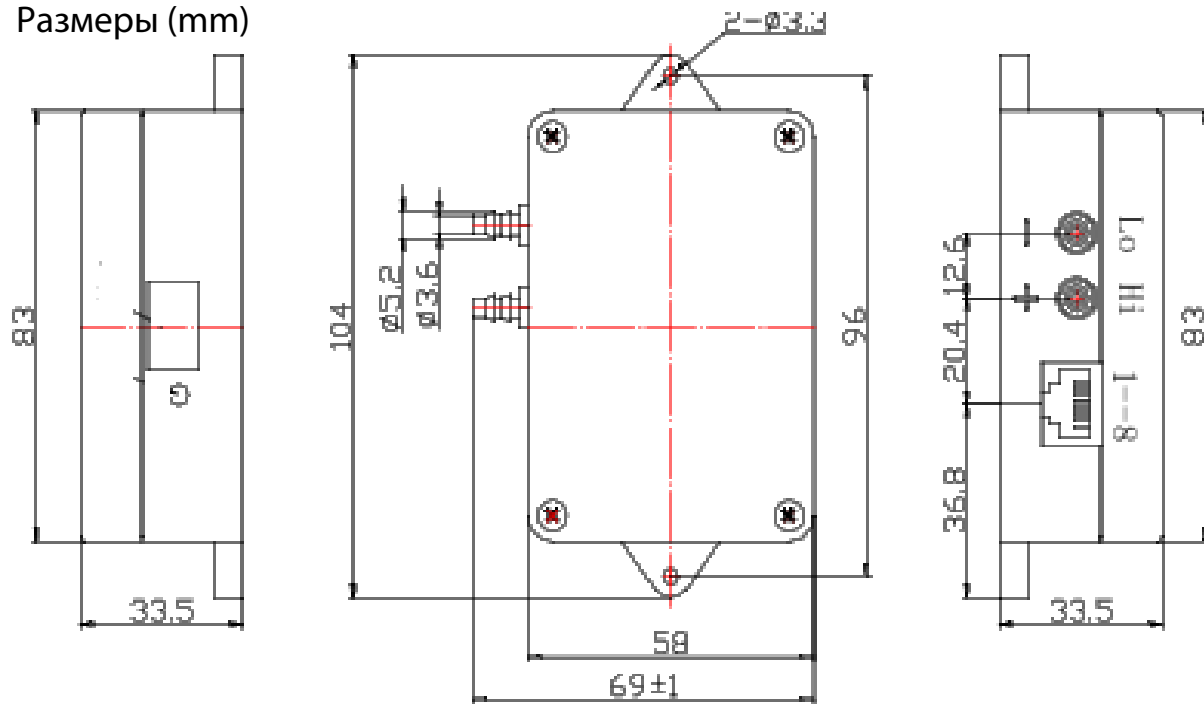
Обратите внимание на предотвращение образования пыли и конденсата. Во время установки кабелепровод может располагаться немного ниже датчика, чтобы пыль естественным образом падала на кабелепровод.

Не используйте под чрезмерным давлением, так как это может повредить датчик.

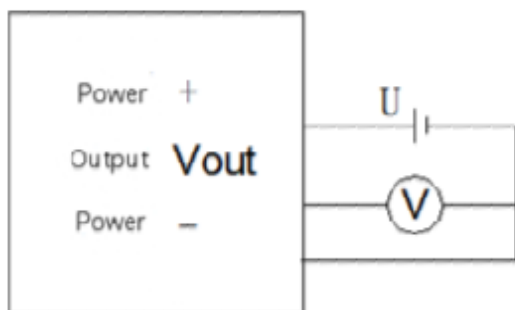
Рекомендуется повторно протестировать и откалибровать изделие через 12 месяцев использования. Некоторые технические показатели продукта могут быть изменены, при этом значения на этикетке продукта имеют преимущественную силу.

Схема подключения

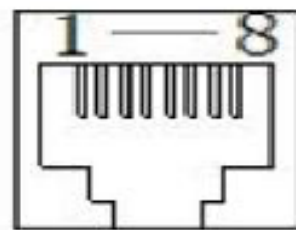
Размеры (mm)



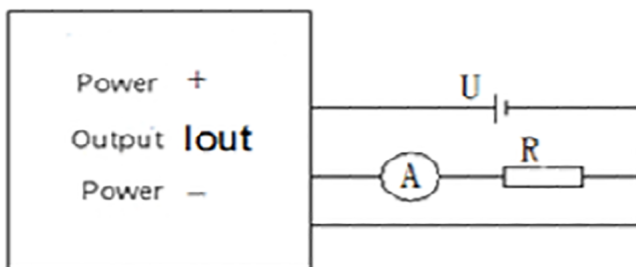
Если существует отклонение нулевой точки из-за положения установки или по другим причинам, его можно сбросить, нажав черную кнопку на задней панели изделия. Питание должно быть включено. В условиях отсутствия перепада давления нажмите кнопку и удерживайте ее более 3 секунд.



Трехпроводное подключение по напряжению



**1,2 Питание +
3,4 Выходной
сигнал
5,6,7,8 Питание -**



Трехпроводное подключение в режиме тока