

## Преобразователь дифференциального давления

# ПДВ-АМД-2



Данный датчик оснащен высокоточным сенсором и цифровой схемой, и представляет собой преобразователь для контроля перепада давления с удобной установкой, простой эксплуатацией и низкой стоимостью. Он специально разработан для точного измерения дифференциального давления в системах вентилиции и кондиционирования воздуха, системах «чистых помещений» и т.д.

### ОБРАТИТЕ ВНИМАНИЕ ПРИ ПОКУПКЕ:

Производитель вправе менять комплектацию, конструкцию и характеристики, не влияющие на качество конечного продукта, заявленного в паспорте.



E-mail: [bvm@bvm-privod.ru](mailto:bvm@bvm-privod.ru)

Сайт: [www.bvm-privod.ru](http://www.bvm-privod.ru)

+ 7 (977) 000 75 16, +7 (495) 481 29 58

Адрес склада: 142784, Москва,  
ул. Адмирала Корнилова, д. 61



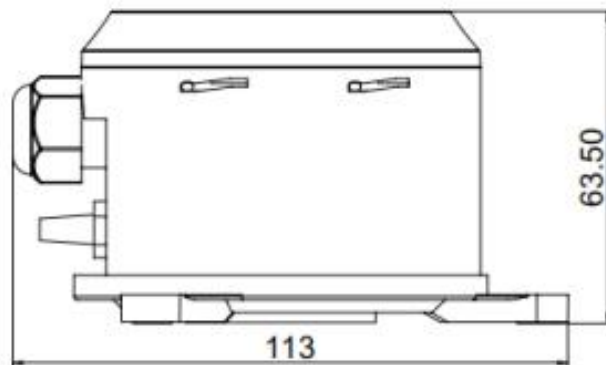
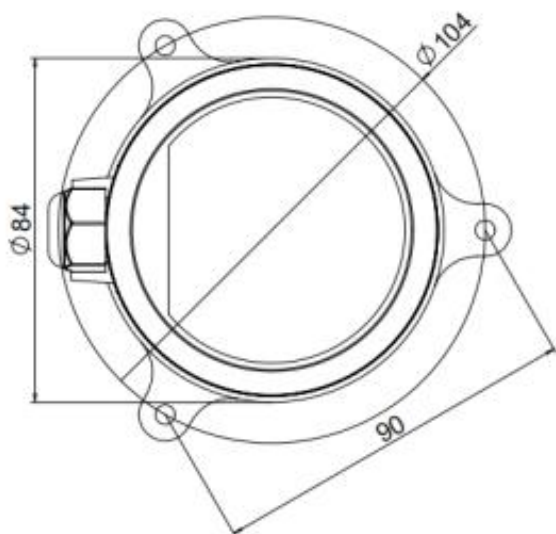
Дисплей OLED

## Технические характеристики

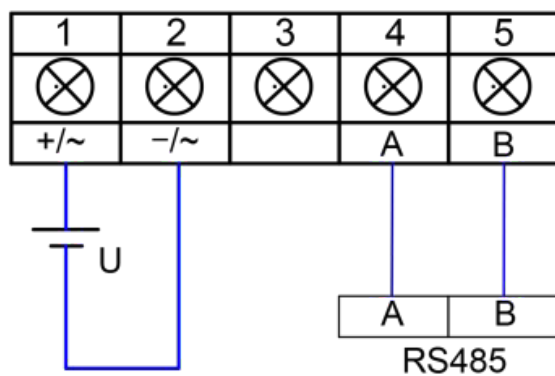
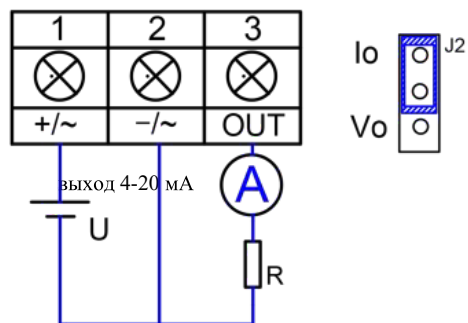
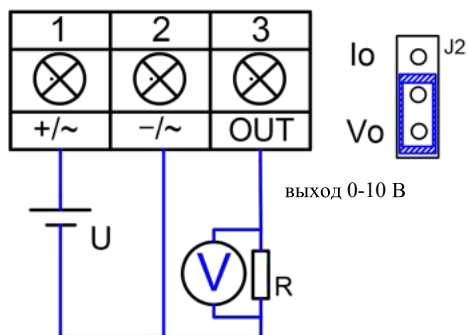
Измеряемый параметр	Дифференциальное давление
Диапазон измерения (зависит от модели)	0-25Па, 0-50Па, 0-125Па, 0-250Па, 0-500Па, 0-1250Па, ±25Па, ±50Па, ±125Па, 0-100Па, 0-200Па, 0-500Па, 0-1кПа, 0-2кПа, 0-4кПа, 0-10кПа.
Разрешение	0.01Па при < 100Па, 0.1Па при ≥ 100Па, 1Па при > 1000Па
Единица измерения	Па
Точность	±1%FS при ≥ 125Па; ±2%FS при ≤ 50Па
Измеряемая среда	Воздух, нейтральные газы
Максимальное давление	10 кПа
Напряжение питания	24 В DC (12В...36В DC); 24В AC ± 20%
Выходы	Аналоговые сигналы 4-20мА/0-10В(выборперемычкой), Цифровой сигнал: RS485 Modbus-RTU(выборперемычкой)
Нагрузка	≥ 500 Ом
Потребляемая мощность	< 1 Вт
Дисплей (опция)	дисплей OLED
Материал	ABS+PC (корпус), нержавеющая сталь (штуцеры)
Тип установки	Настенный
Сертификация	CE, EAC
Степень защиты	IP54 (с крышкой)
Гарантийный срок	1 год
Рабочие условия	-20 °C 80 °C, 0% RH-90% RH(безконденсации)
Площадь заслонки рекомендуемая	0.7 м <sup>2</sup>
Температура хранения	-40 °C 80 °C

## Размеры

Единицы измерения: мм



## Схемы подключения



## Таблица заказа

Преобразователи дифференциального давления ПДВ		XXX - X - X . X . X				
Тип	Преобразователи дифференциального давления	ПДВ				
Диапазон	± 25 Па/± 50 Па/± 125 Па (настраиваемый)		125В			
	0-25 Па/50 Па/125 Па (настраиваемый)		125			
	0-125 Па/250 Па/500 Па (настраиваемый)		250			
	0-250 Па/500 Па/1250 Па (настраиваемый)		1250			
	0-100 Па		100			
	0-200 Па		200			
	0-500 Па		500			
	0-1000 Па		1К			
	0-2000 Па		2К			
	0-4000 Па		4К			
	0-10000 Па		10К			
Выходы	4-20 мА/0-10 В			А		
	Modbus RS485			М		
	4-20 мА/0-10 В/Modbus RS485			АМ		
Опции	дисплей OLED				Д	
Индивидуальный заказ	Продукт с индивидуальными характеристиками					И

## Таблица переменных Modbus RTU

Параметры протокола:

- Скорость – 9600
- Биты данных – 8
- Стоповые биты – 1
- Контроль четности – нет

Чтение регистров хранения (функция 03 h)

Значение	Тип данных	Адрес регистра	Диапазон данных	Значение
Дифференциальное давление	unsigned integer	32 (0x20 h)	0...10000	1000 = 100.0 Па

Запись регистров хранения (функция 10h)

Значение	Тип данных	Адрес регистра	Диапазон данных	Заводское значение
Адрес устройства в сети Modbus	unsigned integer	0 (0x 0h)	1...247	1