

Потенциометр



E-mail: bvm@bvm-privod.ru

Сайт: www.bvm-privod.ru

+ 7 (977) 000 75 16,

+7 (495) 481 29 58

Адрес склада: 142784, Москва,
ул. Адмирала Корнилова, д. 61

A H D ! L % \$? ! B 5



Потенциометр МТР-Х10К-NA разработан для управления оборудованием, которые требуют плавного сигнала управления. Напряжение питания свободно выбирается из диапазоне 0—12 В постоянного тока. Требуемое выходное напряжение регулируется бесступенчатом от 0 до напряжения питания (Us) с помощью ротационной кнопки. Он оснащен переключателем (сухой контакт) для дистанционного включения / выключения переключающего, внешнего оборудования. Он подходит для поверхностного (IP44) и встроенного монтажа (IP54).

ОБРАТИТЕ ВНИМАНИЕ ПРИ ПОКУПКЕ:

Производитель вправе менять комплектацию, конструкцию и характеристики, не влияющие на качество конечного продукта, заявленного в паспорте.



Главные характеристики

- Плавная регулировка выходного напряжения
- Плавная регулировка выходного напряжения роторной кнопкой от 0 до максимума напряжения питания
- Переключатель (сухой контакт) для дистанционного включения / выключения переключающего, внешнего оборудования
- Водостойчивый корпус
- Встроенный или поверхностный монтаж

Технические характеристики

Напряжение питания (Us)	макс. 12 В / 1 мА	
Выход	0—Us	
Характеристика переключающего контакта	4 А / 250 В (перем. тока) 10 А / 12 В	
Степень защиты	IP44 / IP54 (согласно EN 60529)	
Окружающая среда	Температура	0—50 °С
	Отн. влажность	< 95 % rH (без конденсата)




Подключение и соединения

Us	Напряжение питания (0—12 VDC)
+	Выходное напряжение (0—Us)
-	Заземление
	Сухой контакт для дистанционного ВКЛ / ВЫКЛ для внешнего оборудования
Соединения	Сечение провода: макс. 2,5 мм ²

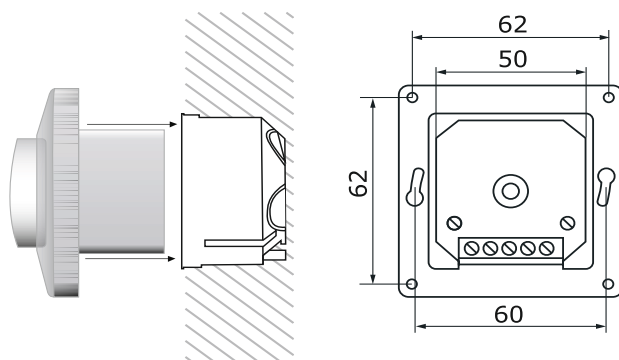
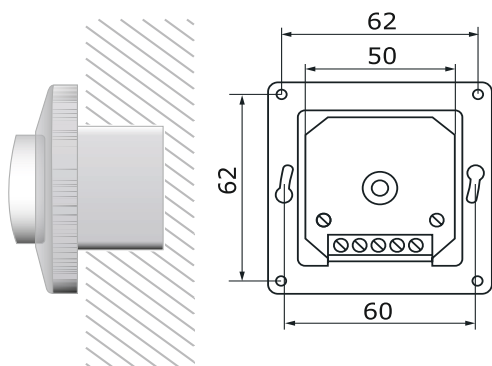
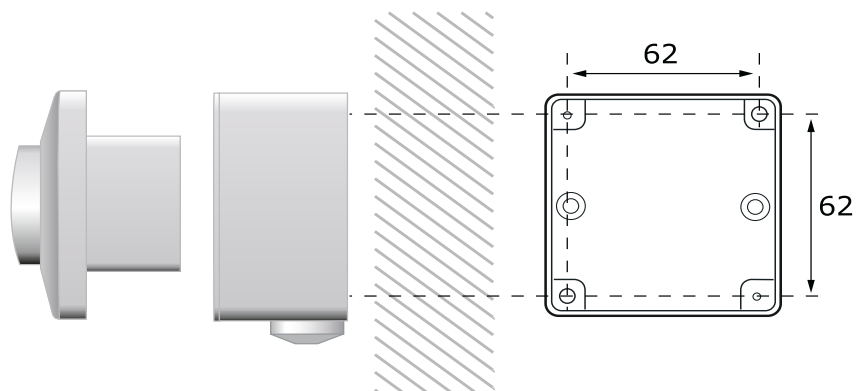
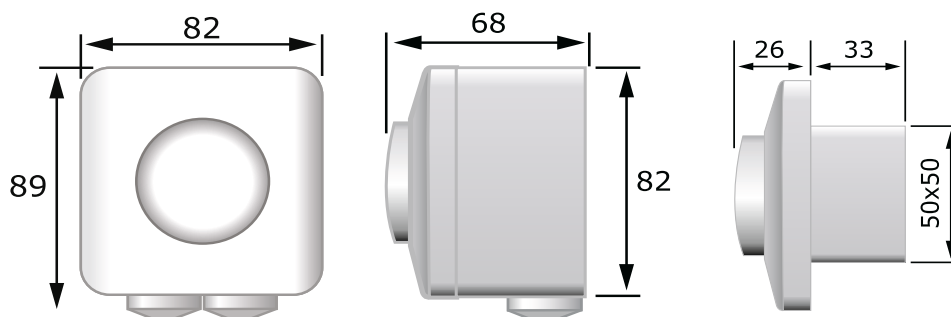
Область применения

- Применения, где требуется управляющий сигнал постоянного тока
- Только для применений внутри помещений

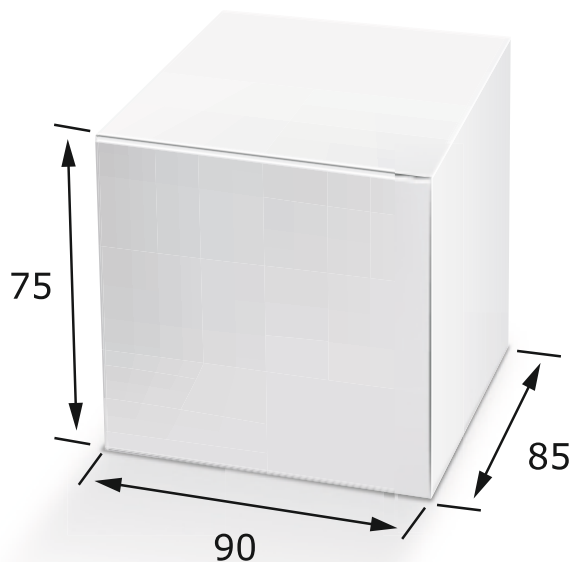
Стандарты

- Директива по низковольтному оборудованию 2006/95/EC: 
- Директива по утилизации отработавшего электрического и электронного оборудования WEEE Directive 2012/19/EU
- Директива RoHS 2011/65/EU об ограничении использования вредных веществ в электрическом и электронном оборудовании

Размеры и крепление



Упаковка



Коды продукта	Упаковка	Длина [мм]	Ширина [мм]	Высота [мм]	Нетто вес	Брутто вес
МТР-Х10К-НА	Единица (1 шт.)	95	85	70	0,15 кг	0,17 кг
	Коробка (10 шт.) (10 шт.)	492	182	84	1,47 кг	1,88 кг
	Коробка (80 шт.) (60 шт.)	590	380	280	8,82 кг	11,84 кг

Гарантия

Гарантийный срок 12 месяцев с даты поставки при обнаружении производственных дефектов.

Любые модификации или изменения в изделие освобождают производителя от любых обязанностей. Изготовитель не несёт ответственность за возможные несоответствия в технических данных и рисунках, так как устройство может быть изготовлено после даты публикации инструкции.