

Канальный датчик температуры и относительной влажности

ДТВК-АМ



Серия датчиков ДТВК-АМ, специально разработана для ОВиК, представляет собой экономичное, высокоточное и надежное решение для измерения относительной влажности и температуры воздуха. Компактный корпус обеспечивает превосходную защиту от загрязнения и конденсата, обеспечивая тем самым безупречную работу устройства.

В ДТВК-АМ используется чувствительный элемент влажности и температуры Sensirion AG (Швейцария) SHT40 с превосходной долговременной стабильностью и устойчивостью к загрязняющим веществам. Инновационная технология встроенного подогрева сенсора позволяет использовать датчик в условия повышенной влажности (например, в бассейнах). Заводская калибровка ДТВК-АМ обеспечивает точность измерения $\pm 2\%$ RH в диапазоне от 10 до 90%, а в диапазоне от 30 до 70% - $\pm 1.8\%$. Универсальное питание устройства 24В AC/DC и комбинированные выходы 4-20mA / 0-10В / RS485 обеспечивают легкий интеграцию в любые системы автоматики.

E-mail: bvm@bvm-privod.ru

Сайт: www.bvm-privod.ru

+ 7 (977) 000 75 16,

+7 (495) 481 29 58

Адрес склада: 142784, Москва, ул. Адмирала Корнилова, д. 61



ОБРАТИТЕ ВНИМАНИЕ ПРИ ПОКУПКЕ:

Производитель вправе менять комплектацию, конструкцию и характеристики, не влияющие на качество конечного продукта, заявленного в паспорте.

Технические характеристики

Параметры	Температура	Влажность
Диапазон измерения	-40...+80°C (настраиваемый)	0...100% RH
Точность при 25°C	$\pm 0.2^\circ\text{C}$	$\pm 2\%$ RH (10...90% RH)
Стабильность	$< 0.03^\circ\text{C} / \text{год}$	$< 0.2\%$ RH / год
Реакция	$< 2 \text{ с}$	$< 4 \text{ с}$
Питание	15...24В AC/DC	
Выход	4...20mA / 0...10V / RS485	
Нагрузка	Ток - не более 500Ω, Напряжение - не менее 10kΩ	
Защита сенсора	Мембранный фильтр (PBT фильтр опция)	
Материал корпуса	Поликарбонат	
Степень защиты	IP65	

Размеры (мм)

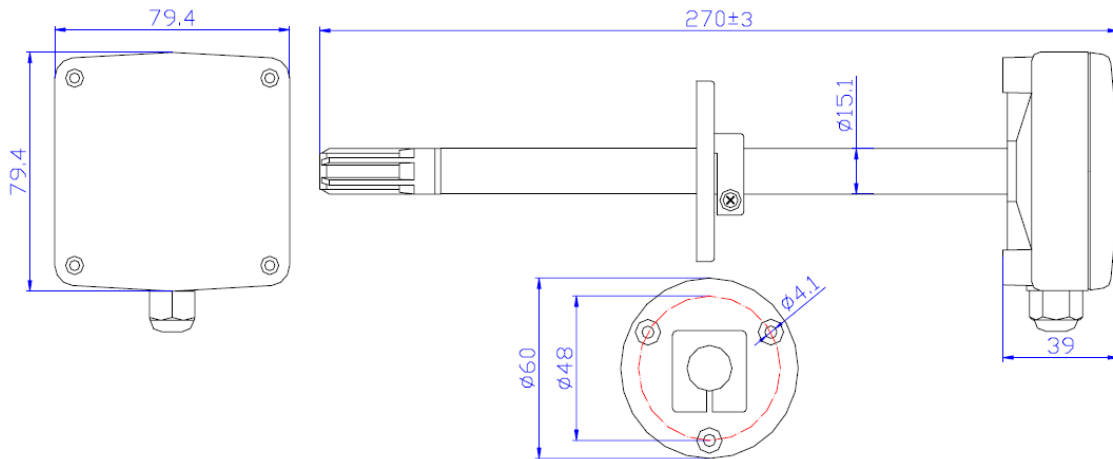
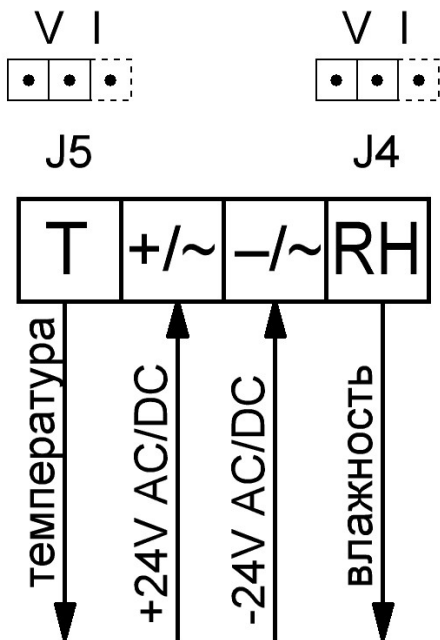
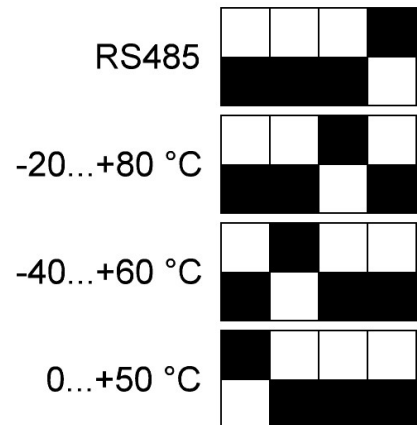


Схема подключения



Джамперы

J5 - аналоговый выход температуры:
 V - 0-10 В (по умолчанию) I - 4-20мА
J4 - аналоговый выход отн. влажности:
 V - 0-10 В (по умолчанию) I - 4-20мА



Выбор диапазона измерения температуры

Гарантия

Гарантийный срок 12 месяцев с даты поставки при обнаружении производственных дефектов. Любые модификации или изменения в изделие освобождают производителя от любых обязанностей. Изготовитель не несёт ответственность за возможные несоответствия в технических данных и рисунках, так как устройство может быть изготовлено после даты публикации инструкции.