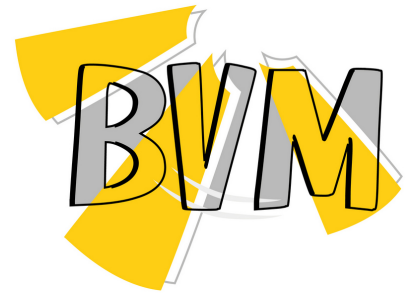


Электропривод



VLE24-07



E-mail: bvm@bvm-privod.ru
Сайт: www.bvm-privod.ru
+7(977)0007516, +7(495)4812958
Адрес склада: 142784, Москва, ул.
Адмирала Корнилова, д. 61

Этот электропривод дымоудаления специально разработан для малых и средних конечных клапанов дымоудаления и блоков управления .

ОБРАТИТЕ ВНИМАНИЕ ПРИ ПОКУПКЕ:

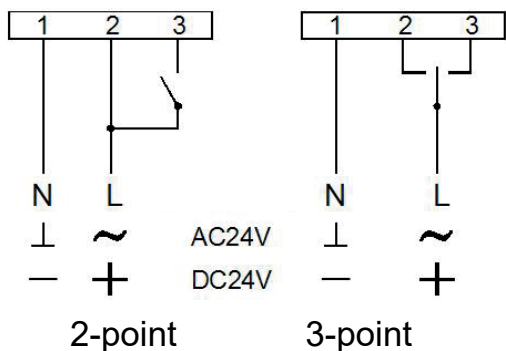
Производитель вправе менять комплектацию, конструкцию и характеристики, не влияющие на качество конечного продукта, заявленного в паспорте.



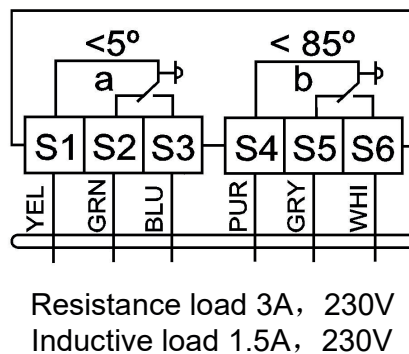
Технические характеристики

Тип электродвигателя _____ Синхронный
Тип привода _____ Реверсивный возврат
Основная хар-ка _____ 2 встроенных вспомогательных переключателя
Крутящий момент _____ 7 Нм
Размер оси заслонки _____ □ 12x12, возможна втулка 8x8...10x10мм
Рабочее напряжение _____ AC/DC24V
Частота _____ 50...60 Гц
Потребляемая мощность (вращение/ удержание) _____ до 5 Вт
Угол поворота _____ Макс. 95° (ручное управление)
Время поворота двигателя _____ <30 сек
Уровень шума _____ max 45dB
Номинальное значение вспомогательных выключателей _____ 1mA...3(0.5)A, AC220V
Степень пыле- и влагозащиты _____ IP 54
Рабочая температура _____ -20°...+50°C
Температура хранения _____ -30°...+80°C
Влажность _____ 5%...95% без конденсата
Гарантийный срок _____ 5лет/ 70000 циклов
Вес _____ 1.7 кг
Площадь заслонки рекомендуемая _____ 0.7 м²
Стандарт _____ Декларация соответствия ЕАЭС
Управляющий сигнал _____ 2-х/3-х позиционный

Схема подключения:



Вспомогательный переключатель



Размеры привода:

