

Электропривод



SM24-40



Электропривод для воздушного клапана применяется в производстве систем вентиляции. Устанавливается на воздушный клапан для управления положения лопатки воздушной заслонки.

ОБРАТИТЕ ВНИМАНИЕ ПРИ ПОКУПКЕ:

Производитель вправе менять комплектацию, конструкцию и характеристики, не влияющие на качество конечного продукта, заявленного в паспорте.

E-mail: bvm@bvm-privod.ru
Сайт: www.bvm-privod.ru
+ 7 (977) 000 75 16, +7 (495) 481 29 58
Адрес склада: 142784, Москва,
ул. Адмирала Корнилова, д. 61

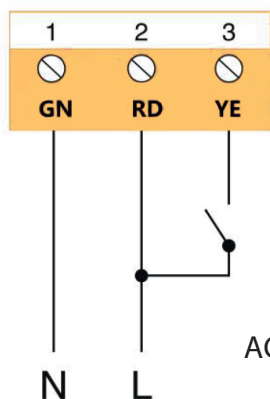


Технические характеристики

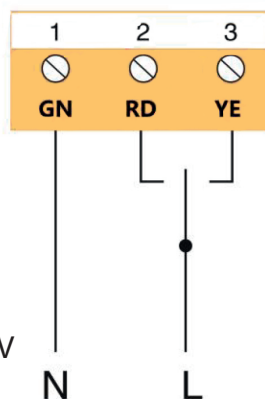
| | | |
|---|---|------------------------------|
| Тип электродвигателя | _____ | Синхронный |
| Тип привода | _____ | Реверсивный возврат |
| Крутящий момент | _____ | 40 Нм |
| Размер оси заслонки | _____ <input type="radio"/> 10...20mm <input type="checkbox"/> 10X10...16 X16mm | |
| Рабочее напряжение | _____ | AC/DC 24 V |
| Частота | _____ | 50...60Гц |
| Потребляемая мощность (вращение/ удержание) | _____ | 4.5/0.5 Вт |
| Управляющий сигнал | _____ | 2-х/3-х позиционный |
| Угол поворота | _____ | max. 95° |
| Время поворота двигателя | _____ | 200-220 сек (95°) |
| Уровень шума | _____ | 54 дБ |
| Степень пыле- и влагозащиты | _____ | IP 54 |
| Рабочая температура | _____ | -20°...+50°С |
| Температура хранения | _____ | -30°...+80°С |
| Влажность | _____ | 95% без конденсата |
| Соединительный кабель | _____ | 0.75 м |
| Гарантийный срок | _____ | 5лет/70000 циклов |
| Вес | _____ | 1.3 кг |
| Площадь заслонки рекомендуемая | _____ | 5.7 м ² |
| Стандарт | _____ | Декларация соответствия ЕАЭС |

Схема подключения

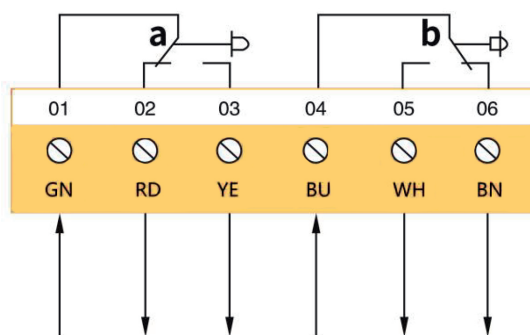
2-х позиционный



3-х позиционный

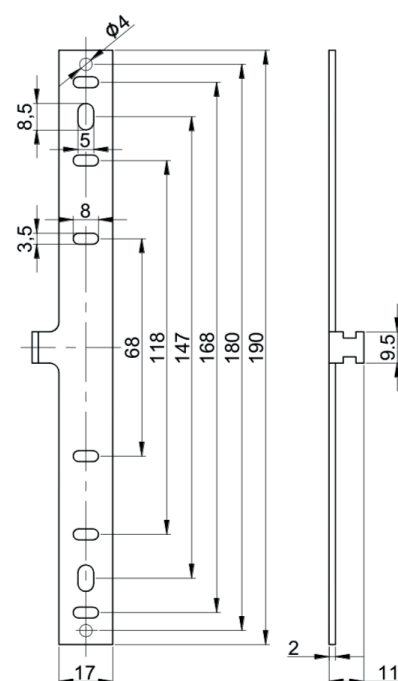
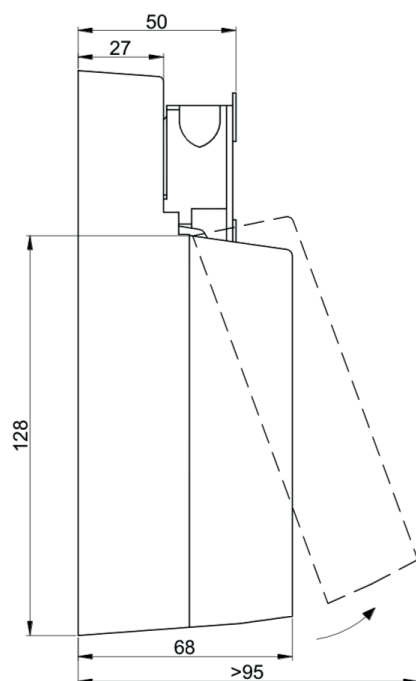
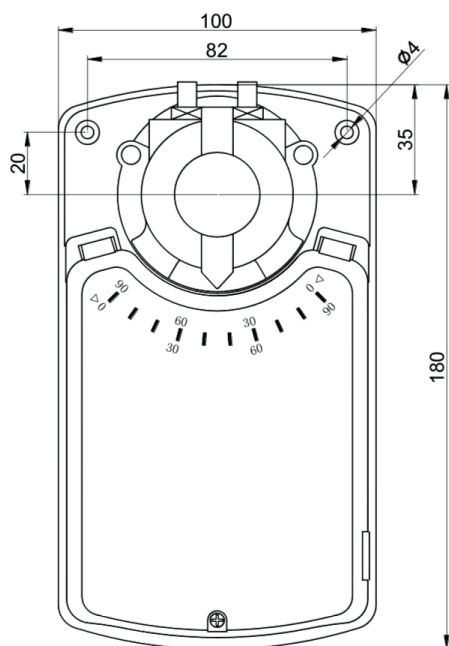


Вспомогательный переключатель



Соппротивление нагрузки 3А, 230V
 Индуктивная нагрузка 1.5А, 230V
 Электропривод в положении 0°.

Размеры привода

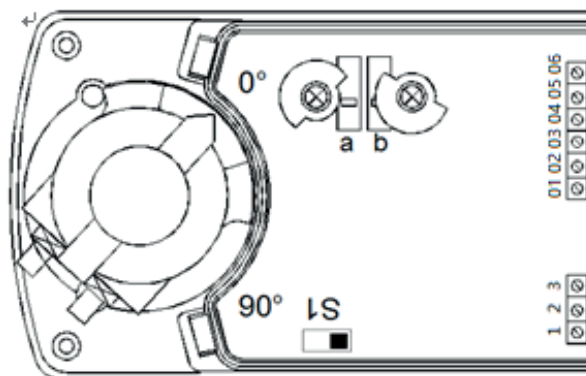


Переключатель направления вращения

Заводские настройки: Переключатель 1,2 имеет источник питания, привод вращается против часовой стрелки

| | | |
|----------------------|------------------------|--------------------|
| Электропитание | Переключатель 1,2 | Переключатель 1,3 |
| Направление вращения | Против часовой стрелки | По часовой стрелки |

Направление вращения может быть изменено переключением двигателя (S1)

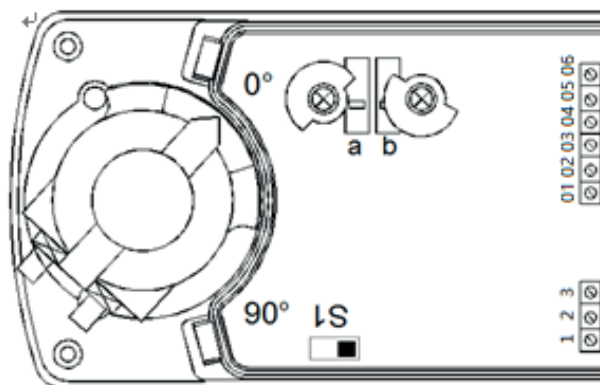


Модель регулирует вспомогательный переключатель

Заводская настройка:

| | | |
|-----------------|---------------------|---------------------|
| Переключатель a | Переключатель 01,02 | Переключатель 01,03 |
| 0-10° | Короткое замыкание | Разомкнутая цепь |
| 10-90° | Разомкнутая цепь | Короткое замыкание |

| | | |
|-----------------|---------------------|---------------------|
| Переключатель b | Переключатель 04,05 | Переключатель 04,06 |
| 0-80° | Разомкнутая цепь | Короткое замыкание |
| 80-90° | Короткое замыкание | Разомкнутая цепь |



*В соответствии с требованиями заказчика установите угол переключения.

Осторожность

1. Электропривод не допускается к использованию вне указанной области применения.
2. Корпус оборудования может быть открыт только производителем. Он не содержит компонентов, которые пользователь может заменить или отремонтировать.
3. Устройство содержит электрические и электронные компоненты и не может быть утилизирован в качестве домашнего мусора. Должны соблюдаться все местные правила и требования.