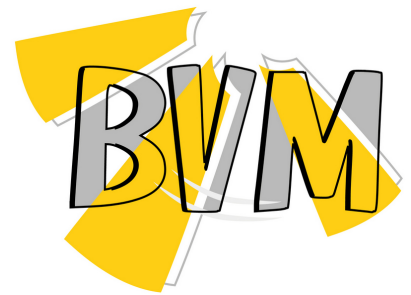


Электропривод



TS10-24S



Этот привод заслонки с пружинным возвратом специально разработан для малых и средних конечных воздушных заслонок и блоков управления системой подачи воздуха. Он часто используется в местах с ограниченным пространством из-за его небольшого размера и гибкости управления.

E-mail: bvm@bvm-privod.ru
Сайт: www.bvm-privod.ru
+7(977)0007516, +7(495)4812958
Адрес склада: 142784, Москва, ул.
Адмирала Корнилова, д. 61

ОБРАТИТЕ ВНИМАНИЕ ПРИ ПОКУПКЕ:

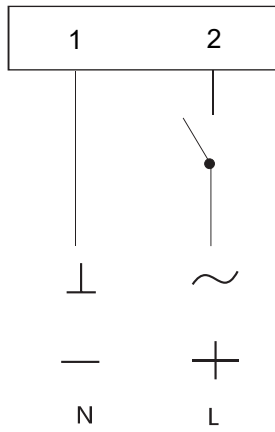
Производитель вправе менять комплектацию, конструкцию и характеристики, не влияющие на качество конечного продукта, заявленного в паспорте.



Технические характеристики

Тип электродвигателя	Синхронный
Тип привода	Пружинный возврат
Основная хар-ка	2 встроенных вспомогательных переключателя
Крутящий момент	10 Нм
Размер оси заслонки	О 8...21мм, □ 6х6...15х15мм
Рабочее напряжение	АС/DC 24 V
Частота	50...60 Гц
Потребляемая мощность (вращение/ удержание)	до 5.0 Вт
Угол поворота	Макс. 95° (ручное управление)
Время возврата пружины	<25 сек
Время поворота двигателя	<100 сек
Уровень шума	max 45dB (двигатель), max 62dB (возврат пружины)
Номинальное значение вспомогательных выключателей	1mA...3(0.5)A, AC220V
Степень пыле- и влагозащиты	IP 54
Рабочая температура	-20°...+50°С
Температура хранения	-40°...+70°С
Влажность	5%...95% без конденсата
Гарантийный срок	5лет/70000 циклов
Вес	2.5 кг
Площадь заслонки рекомендуемая	1 м ²
Стандарт	Декларация соответствия ЕАЭС
Управляющий сигнал	2-х позиционный

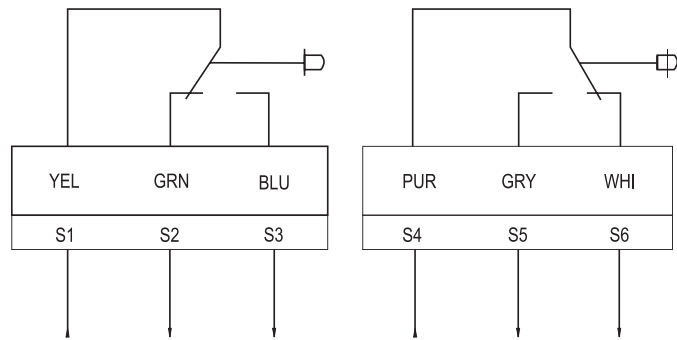
Схема подключения:



AC/DC 24 V

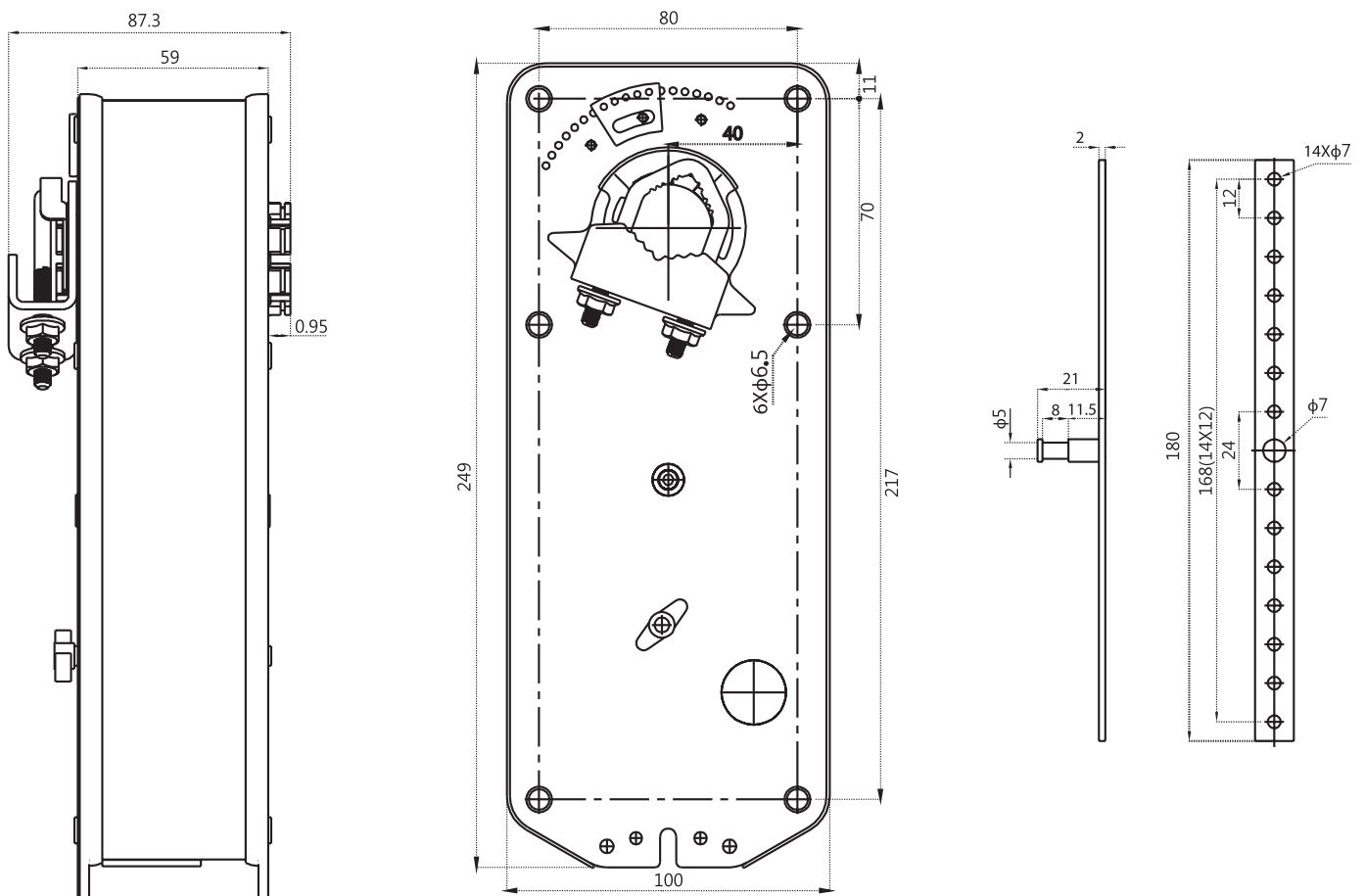
* На устройстве цвета кабелей обозначены

Концевые выключатели



Сопротивление нагрузки 3A,230V
Индуктивная нагрузка 1.5A,230V

Размеры привода:



Вставьте ручку в шестигранное отверстие, равномерно и медленно встряхивая ручку в соответствии с направлением значка стрелки. В то же время выходной вал и указатель будут вращаться, когда вал и указатель переместятся в требуемое положение, поверните ручку блокировки в направлении от 25 до 30 градусов, как показано на значке блокировки, после чего выходной вал будет заблокирован. Для разблокировки поверните ручку блокировки в другом направлении, как показано на значке разблокировки.

Примечание: никогда не используйте ручное управление, когда пружина возвращается, иначе это может привести к повреждению замка и других компонентов.