

Электропривод



BVF24-10



Этот противопожарный и дымовой привод с пружинным возвратом специально разработан для малых и средних оконечных воздушных заслонок и блоков управления системой подачи воздуха. Он часто используется в местах с ограниченным пространством из-за его небольшого размера и гибкости управления.

ОБРАТИТЕ ВНИМАНИЕ ПРИ ПОКУПКЕ:

Производитель вправе менять комплектацию, конструкцию и характеристики, не влияющие на качество конечного продукта, заявленного в паспорте.

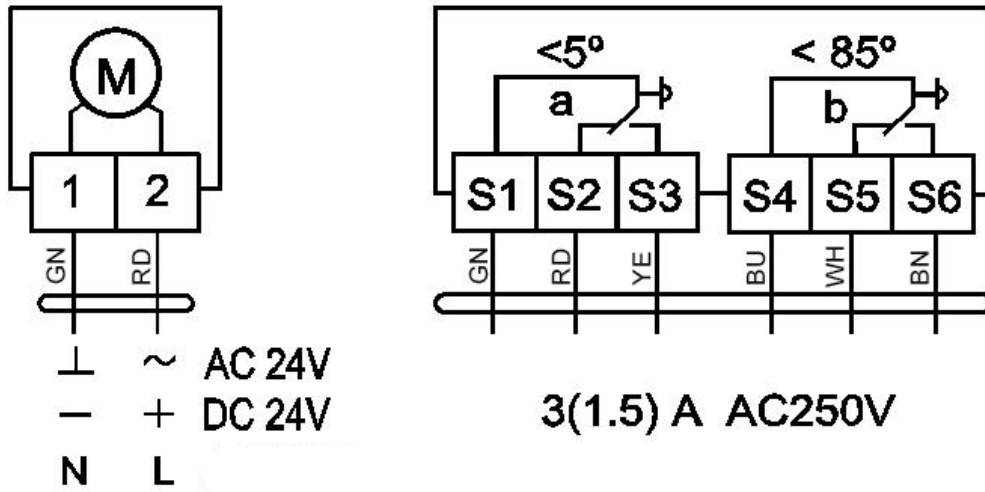
Технические характеристики

E-mail: bvm@bvm-privod.ru
Сайт: www.bvm-privod.ru
+ 7 (977) 000 75 16, +7 (495) 481 29 58
Адрес склада: 142784, Москва,
ул. Адмирала Корнилова, д. 61



Тип электродвигателя	_____	Синхронный
Тип привода	_____	Пружинный возврат
Крутящий момент	_____	10Нм
Размер оси заслонки	_____	○ max φ18mm
Рабочее напряжение	_____	AC/DC 24В
Частота	_____	50...60Гц
Потребляемая мощность (вращение/ удержание)	_____	5.0/3.0 Вт
Управляющий сигнал	_____	2-х позиционный
Угол поворота	_____	Макс. 95°
Время возврата пружины	_____	<25 сек
Время поворота двигателя	_____	100 сек
Уровень шума	_____	max 45dB (двигатель), max 62dB (возврат пружины)
Номинальное значение вспомогательных выключателей	_____	1mA...3(0.5)A, AC220V
Степень пыле- и влагозащиты	_____	IP 54
Рабочая температура	_____	-20°...+50°C
Температура хранения	_____	-40°...+70°C
Влажность	_____	5%...95% без конденсата
Соединительный кабель	_____	1м
Гарантийный срок	_____	5лет/70000 циклов
Площадь заслонки рекомендуемая	_____	1.5 м ²
Вес	_____	2.6кг
Стандарт	_____	Декларация соответствия ЕАЭС

Схема подключения:



Размеры привода:

